

**HINWEIS:** Folgendes trifft nur auf Produkte mit der CE-Kennzeichnung zu.

## Konformitätserklärung - Mercury MerCruiser

Wenn dieser Z-Antrieb oder Innenborder gemäß der Anweisungen von Mercury MerCruiser installiert wurde, erfüllt er die Anforderungen der nachstehenden Richtlinien durch Übereinstimmung mit den betreffenden Normen, einschließlich Nachträgen:

Freizeitboot-Richtlinie 94/25/EC; 2003/44/EC

Zutreffende Anforderung	Zutreffende Normen
Betriebsanleitung (A.2.5)	ISO 10240
Öffnungen in Rumpf, Deck und Aufbau (A.3.4)	ISO 9093-1; ISO 9093-2
Fahreigenschaften (A.4)	ISO 8665
Innenborder (A.5.1.1)	ISO 15584; ISO 10088; ISO 7840; ISO 10133
Kraftstoffsystem (A.5.2)	ISO 10088; ISO 7840; ISO 8469
Elektrik (A.5.3)	ISO 10133, ISO 8846
Lenkung (A.5.4)	Zutreffende Abschnitte von: ISO 10592, ISO 8848 und ABYC P-17
Anforderungen an Abgasemissionen (B.2)	ISO 8178
Betriebsanleitung (B.4)	ISO 8665
Geräuschpegel (C.1)	ISO 14509
Zündungsgeschützte Geräte (Anhang II)	ISO 8846; SAE J1171; SAE J1191; SAE J 2031

Wir erklären, dass unsere Mercury MerCruiser Z-Antriebe oder Innenborder ohne eingebauten Auspuff beim Einbau in ein Freizeitboot gemäß der Herstelleranweisungen die Abgasanforderungen der oben genannten Direktive erfüllen. Der Motor darf erst dann in Betrieb genommen werden, wenn das Freizeitboot, in das er installiert werden soll, mit den relevanten Anforderungen der Direktive konform ist, sofern dies erforderlich ist.

Richtlinie zur elektromagnetischen Verträglichkeit 89/336/EC, 92/31/EEC und 93/68/EEC

Allgemeine Emissionsnorm	EN 50081-1
Allgemeine Störfestigkeitsnorm	EN 50082-1
Fahrzeuge, Boote und mit Verbrennungsmotoren angetriebene Geräte - Funkstörungsmerkmale	SAE J551 (CISPR 12)
Prüfung auf elektrostatische Entladung	EN 61000-6-2; EN 61000-4-2; EN61000-4-3

Die für die Überwachung des Qualitätssystems unter Modul H zur umfassenden Qualitätssicherung von Richtlinie 2003/44/EC benannte Stelle ist:

Det Norske Veritas  
Norwegen  
Nummer der benannten Stelle: 0575

Diese Erklärung wird unter ausschließlicher Verantwortung von Mercury Marine und Mercury MerCruiser herausgegeben.



Patrick C. Mackey

Geschäftsführer - Mercury Marine, Fond du Lac, WI, USA

Aufsichtsführende Stelle:  
 Engineering - Regulatory  
 MerCruiser  
 3003 N. Perkins Rd.  
 Stillwater, Oklahoma 74075  
 USA  
 (405) 377-1200

## Identifizierungsunterlagen

Folgende Informationen bitte aufschreiben:

Motormodell und Leistung (in PS)		Motorseriennummer
Seriennummer der Spiegelplatte (Z-Antrieb)	Übersetzungsverhältnis	Seriennummer des Z-Antriebs
Getriebemodell (Innenborder)	Übersetzungsverhältnis	Seriennummer des Getriebes
Propellernummer	Steigung	Durchmesser
Bootsnummer (HIN)		Kaufdatum
Bootshersteller	Bootsmodell	Länge
Nummer der Emissionsplakette		

Die Seriennummern geben dem Hersteller Aufschluss über eine Vielzahl technischer Details Ihres Mercury MerCruiser® Antriebssystems. Wenn Sie sich mit Serviceangelegenheiten an Ihren Mercury MerCruiser Vertragshändler wenden, **geben Sie bitte stets die Modell- und Seriennummern an.**

Die hierin enthaltenen Beschreibungen und technischen Daten galten zum Zeitpunkt der Drucklegung. Mercury Marine behält sich das Recht vor, zum Zwecke der ständigen Verbesserung Modelle jederzeit auslaufen zu lassen und technische Daten oder Konstruktionen ohne Vorankündigung oder daraus entstehende Verpflichtungen zu ändern.

Mercury Marine, Fond du Lac, Wisconsin, USA Gedruckt in den USA.

© 2006, Mercury Marine

Mercury, Mercury Marine, MerCruiser, Mercury MerCruiser, Mercury Racing, Mercury Precision Parts, Mercury Propellers, Mariner, Quicksilver, #1 On The Water, Alpha, Bravo, Pro Max, OptiMax, Sport-Jet, K-Planes, MerCathode, RideGuide, SmartCraft, Zero Effort, M mit Wellenlogo, Mercury mit Wellenlogo und das SmartCraft Logo sind eingetragene Marken der Brunswick Corporation. Das Mercury Product Protection Logo ist eine eingetragene Dienstleistungsmarke der Brunswick Corporation.

## Willkommen

Sie haben einen der besten Bootsmotoren gewählt. Zahlreiche Konstruktionsmerkmale gewährleisten eine leichte Bedienung und lange Lebensdauer.

Bei guter Pflege und Wartung wird Ihnen dieser Motor viele Jahre Freude bereiten. Um optimale Leistung und einwandfreien Betrieb sicherzustellen, sollten Sie dieses Handbuch gut durchlesen.

Das Betriebs-, Wartungs- und Garantiehandbuch enthält spezifische Anweisungen für den Gebrauch und die Wartung Ihres Produktes. Sie sollten dieses Handbuch bei dem Produkt aufbewahren, damit es bei Bedarf immer griffbereit ist.

Wir möchten uns bei Ihnen für den Kauf eines unserer Mercury MerCruiser Produkte bedanken. Wir sind davon überzeugt, dass Sie Freude daran haben werden!

Mercury MerCruiser

## Garantiehinweis


Das von Ihnen gekaufte Produkt wird mit einer **Garantie** von Mercury Marine geliefert; die Garantiebedingungen sind im Abschnitt „Garantie“ in diesem Handbuch festgelegt. Die Garantie enthält eine Beschreibung der abgedeckten und ausgeschlossenen Garantieleistungen, die Laufzeit der Garantie, Empfehlungen zur Geltendmachung eines Garantieanspruchs, **wichtige Ausschlüsse und Beschränkungen** sowie andere relevante Informationen. Lesen Sie sich diese wichtigen Informationen bitte durch.

Die Produkte von Mercury Marine sind so entwickelt und gefertigt, dass sie unseren hohen Qualitätsstandards und den jeweiligen Industrienormen und -vorschriften entsprechen sowie bestimmte Abgasvorschriften erfüllen. Bei Mercury Marine wird jeder Motor betrieben und getestet, bevor er für den Versand verpackt wird, um seine Betriebsbereitschaft sicherzustellen. Außerdem werden bestimmte Mercury Marine Produkte in einem kontrollierten und überwachten Umfeld bis zu 10 Motorbetriebsstunden lang getestet, um die Einhaltung der geltenden Normen und Vorschriften zu gewährleisten und festzuhalten. Alle neuen Mercury Marine Produkte werden mit der entsprechenden Garantie geliefert, ungeachtet dessen, ob der Motor an einem der oben beschriebenen Testprogramme beteiligt war oder nicht.

**Lesen Sie dieses Handbuch sorgfältig durch.**

**WICHTIG: Wenn Sie etwas nicht verstehen, lassen Sie sich die Start- und Betriebsverfahren von Ihrem Händler vorführen.**

## Hinweis

In diesem Handbuch und auf dem Antriebssystem weisen **WARNHINWEISE** und **VORSICHTSHINWEISE** zusammen mit dem internationalen Symbol für Gefahr  den Mechaniker bzw. Benutzer auf besondere Anweisungen für bestimmte Wartungsarbeiten oder Verfahren hin, die bei falscher oder unvorsichtiger Ausführung gefährlich sein können. **Diese Hinweise unbedingt beachten.**

Diese Sicherheitshinweise können die angezeigten Gefahren selbstverständlich nicht vermeiden. Zur Durchführung von Wartungsarbeiten gehört neben der strikten Einhaltung dieser Hinweise auch gesunder Menschenverstand, um Unfällen vorzubeugen.

### **VORSICHT**

**VORSICHT** — Weist auf eine potenzielle Gefahrensituation hin. Die Nichtbeachtung kann zu schweren oder tödlichen Verletzungen führen.

### **ACHTUNG**

**ACHTUNG** — weist auf eine potenzielle Gefahr hin, die, wenn sie nicht gemieden wird, zu leichten oder mittelschweren Verletzungen bzw. Sachschäden führen kann. Dieser Warnhinweis kann auch verwendet werden, um auf unsichere Betriebspraktiken hinzuweisen.

**WICHTIG: Weist auf Informationen oder Anweisungen hin, die für ordnungsgemäße(n) Betrieb und Wartung notwendig sind.**

 **VORSICHT**

Der Bootsführer (Fahrer) ist für den ordnungsgemäßen und sicheren Betrieb des Bootes, die an Bord befindliche Ausrüstung und die Sicherheit aller Insassen verantwortlich. Wir empfehlen dringendst, dass sich der Bootsführer das Betriebs-, Wartungs- und Garantiehandbuch gut durchliest und sich mit den Bedienungsanleitungen für den Antrieb und allem Zubehör vertraut macht, bevor das Boot in Betrieb genommen wird.

 **VORSICHT**

**California Proposition 65 - Warnhinweis**

Dem Staat Kalifornien ist bekannt, dass die Abgase dieses Motors Chemikalien enthalten, die Krebs, Geburtsschäden oder andere Schäden des Reproduktionssystems verursachen.

# INHALTSVERZEICHNIS

---

## Kapitel 1 - Garantie

---

Übertragung der Garantie.....	2	Mercury MerCruiser Garantie (Gemeinschaft	
Garantieregistrierung USA und Kanada.....	2	Unabhängiger Staaten, Naher Osten und	
Garantieregistrierung außerhalb der USA und		Afrika).....	5
Kanada.....	3	3-jährige Garantie gegen Korrosion (weltweit).....	7
Mercury, MerCruiser Garantie - Vereinigte Staaten,		Garantieleistungen und -ausschlüsse.....	9
Kanada und Europa (Nur Produkte mit		Allgemeine Garantieausschlüsse.....	9
Benzinmotor).....	3		

---

## Kapitel 2 - Was Sie über Ihr Antriebssystem wissen sollten

---

Notstoppschalter mit Reißleine.....	12	Doppelruder-Stationenübertragung.....	21
Instrumente.....	13	Doppelruder-Synchronisation vor einer	
System View.....	13	Stationsübertragung.....	22
Digitale Anzeigen.....	14	Zero Effort Funktionen.....	22
Analoge Anzeigen.....	14	Power-Trim-System.....	23
Fernschaltungen (Motoren ohne DTS).....	15	Einzelmotor – Trimm/Trailer.....	24
Fernschaltungen.....	15	Doppelmotor – Trimm/Trailer.....	24
An der Instrumententafel angebracht.....	15	Trimmen ohne Schlüssel.....	24
An der Konsole angebracht.....	16	Trim Delta.....	25
Zero Effort Funktionen.....	16	Überlastungsschutz der Elektrik.....	25
Fernschaltungen (Motoren mit DTS).....	17	Akustisches Warnsystem.....	27
Fernschaltungen.....	17	Test des akustischen Warnsystems.....	28
Merkmale der Instrumententafel.....	17	Engine Guardian Strategy (Motorschutzsystem).....	28
Merkmale der Konsole – Einzelmotor.....	18	Warnhornsignale.....	28
Funktionen der Konsole „Slim Binnacle“ –		Emissionsinformationen.....	29
Einzelmotor.....	19	Informationsplakette zur	
Ausstattungsmerkmale der Konsole –		Emissionsbegrenzung.....	29
Doppelmotor.....	20	Verantwortung des Besitzers.....	30
Doppelmotoren-Synchronisation.....	21	Stern-Plakette.....	30

---

## Kapitel 3 - Auf dem Wasser

---

Vorschläge zur Sicherheit beim Bootsfahren.....	34	Betrieb in Temperaturen unter dem	
Gefahr von Kohlenmonoxidvergiftung.....	36	Gefrierpunkt.....	39
Gute Belüftung.....	36	Ablasstopfen und Bilgenpumpe.....	39
Schlechte Belüftung.....	36	Allgemeine Anweisungen zum Bootsbetrieb	
Allgemeine Anweisungen zum Bootsbetrieb		(Modelle mit DTS).....	39
(Modelle ohne DTS).....	36	Aussetzen und Bootsbetrieb.....	39
Aussetzen und Bootsbetrieb.....	36	Betriebstabelle.....	40
Betriebstabelle.....	37	Starten und Stoppen des Motors.....	40
Starten und Stoppen des Motors.....	37	Starten des Motors.....	40
Starten des Motors.....	37	Stoppen des Motors.....	41
Stoppen des Motors.....	38	Nur-Gas-Betrieb.....	42
Starten des Motors nach Abstellen mit		Anhängertransport.....	42
ingelegtem Gang.....	38	Betrieb in Temperaturen unter dem	
Nur-Gas-Betrieb.....	38	Gefrierpunkt.....	42
Anhängertransport.....	39	Ablasstopfen und Bilgenpumpe.....	43

---

Schutz von Personen im Wasser.....	43	Bedingungen, die sich auf den Betrieb	
Bei Marschfahrt.....	43	auswirken.....	46
Bei still im Wasser liegendem Boot.....	43	Lastverteilung (Passagiere und Ausrüstung)	
Betrieb von Hochgeschwindigkeits- und		im Boot.....	46
Hochleistungsbooten.....	43	Bootsboden.....	46
Sicherheit von Passagieren - Ponton- und		Kavitation.....	47
Deckboote.....	43	Ventilation.....	47
Boote mit offenem Vorderdeck.....	44	Höhenlage und Klima.....	47
Boote mit vorne angebrachten, erhöhten		Propellerauswahl.....	47
Anglersitzen.....	44	Erste Schritte.....	48
Springen über Wellen und Kielwasser.....	44	20-stündige Einfahrzeit.....	48
Aufprall auf Unterwasserobjekte.....	45	Nach der Einfahrzeit.....	48
Aufprallschutz des Antriebs.....	46	Prüfung nach der ersten Saison.....	49
Betrieb mit tief liegenden Wassereinlässen in			
seichten Gewässern.....	46		

---

## Kapitel 4 - Technische Daten

---

Kraftstoffanforderungen.....	52	Motoröl.....	53
Kraftstoffsorte.....	52	Motordaten.....	54
Verwendung umformulierter		Flüssigkeitsspezifikationen.....	54
(sauerstoffangereicherter) Benzinsorten (nur in		Z-Antriebe.....	54
den USA).....	52	Motor.....	54
Alkohohlhaltiges Benzin.....	52		

---

## Kapitel 5 - Wartung

---

Verantwortungsbereiche des Eigners/ Bootsführers.....	56	Einfaches Motoröl-Ablasssystem.....	61
Verantwortungsbereiche des Händlers.....	56	Motoröl-Ablasspumpe.....	62
Wartung.....	56	Filterwechsel.....	62
Do-It-Yourself-Wartungsempfehlungen.....	57	Servolenkflüssigkeit.....	63
Überprüfung.....	57	Prüfen.....	63
Wartungsplan - Modelle mit Z-Antrieb.....	58	Füllen.....	63
Routinewartung.....	58	Wechseln.....	64
Täglich – Vor dem Start.....	58	Motorkühlmittel.....	64
Täglich – Nach dem Betrieb.....	58	Prüfen.....	64
Wöchentlich.....	58	Füllen.....	64
Alle zwei Monate bzw. 50 Betriebsstunden		Wechseln.....	65
.....	58	Antriebs-Öl.....	65
Wartungsplan.....	58	Prüfen.....	65
Nach den ersten 20 Einfahrstunden.....	58	Füllen.....	66
Alle 100 Betriebsstunden bzw. mindestens		Wechseln.....	66
einmal im Jahr.....	58	Power-Trim-Flüssigkeit.....	69
Alle 200 Betriebsstunden oder alle 3 Jahre		Prüfen.....	69
.....	59	Füllen.....	69
Alle 300 Betriebsstunden oder alle 3 Jahre		Wechseln.....	69
.....	59	Reinigung des Flammsschutzes.....	70
Alle 5 Jahre.....	59	Reinigen des Leerlaufsteuerungsventil-	
Wartungsprotokoll.....	59	Schalldämpfers.....	70
Motoröl.....	60	Wasserabscheidenden Kraftstofffilter wechseln.	71
Prüfen.....	60	Schmierung.....	73
Füllen.....	60	Lenkung.....	73
Öl- und Filterwechsel.....	61	Gaszug.....	75
		Schaltzug - Typische Ausführung.....	75

Z-Antrieb und Spiegelplatte.....	75	Rippenkeilriemen.....	84
Z-Antrieb - Keilwellenprofil und O-Ringe der Gelenkwelle (Z-Antrieb ausgebaut).....	76	Prüfen.....	84
Motorkupplung.....	76	Auswechseln.....	85
Motorkupplung.....	77	Spülen des Antriebssystems.....	87
Modelle mit Antriebswellenverlängerung.....	77	Spülanschlüsse.....	87
Propeller.....	78	Wassereinlassöffnungen im Z-Antrieb.....	87
Propeller - Reparatur.....	78	Alternative Wassereinlässe.....	89
Bravo One Propeller - Abbau.....	78	Batterie.....	90
Bravo One Propeller - Anbau.....	79	Vorsichtsmaßnahmen beim Umgang mit Batterien für Mehrfachmotoren mit elektronischer Kraftstoffeinspritzung.....	91
Bravo Two Propeller - Abbau.....	80	Korrosionsschutz.....	91
Bravo Two Propeller - Anbau.....	80	Lackieren des Antriebssystems.....	96
Bravo Three Propeller - Abbau.....	81		
Bravo Three Propeller - Anbau.....	82		

---

## Kapitel 6 - Lagerung

---

Winter- oder Langzeitlagerung.....	100	Luftbetätigtes Zentralablasssystem.....	103
Vorbereitung des Antriebssystems auf die Lagerung.....	100	Boot im Wasser.....	103
Vorbereitung von Motor und Kraftstoffsystem.....	101	Boot aus dem Wasser.....	105
Entleeren des Seewassersystems.....	101	Manuelles Ablasssystem.....	107
Identifizierung des Ablasssystems.....	102	Boot im Wasser.....	107
Luftbetätigtes Zentralablasssystem.....	102	Boot aus dem Wasser.....	108
Manuelles Ablasssystem.....	103	Entleeren des Z-Antriebs.....	108
		Batterielagerung.....	109
		Wiederinbetriebnahme des Antriebssystems... ..	109

---

## Kapitel 7 - Fehlersuche

---

Diagnose von Problemen des elektronischen Kraftstoffeinspritzsystems.....	112	Niedriger Motoröldruck.....	114
Diagnose von Problemen des DTS-Systems... ..	112	Batterie lädt nicht.....	114
Motorschutzsystem.....	112	Fernschaltung ist schwergängig, klemmt, hat zu viel Spiel oder gibt ungewöhnliche Geräusche von sich.....	114
Starter dreht den Motor nicht oder nur langsam.....	112	Lenkrad geht schwer oder ruckartig.....	114
Motor springt nicht oder nur schwer an.....	112	Power-Trim funktioniert nicht (Trimmmotor läuft nicht).....	115
Motor läuft unrund, setzt aus oder zündet fehl. ....	113	Power-Trim funktioniert nicht (Motor läuft, aber der Z-Antrieb bewegt sich nicht).....	115
Schlechte Motorleistung.....	113		
Überhöhte Motortemperatur.....	113		
Motortemperatur zu niedrig.....	113		

---

## Kapitel 8 - Kundendienstinformationen

---

Serviceunterstützung für Eigner.....	118	Ersatzteil- und Zubehörfragen.....	119
Örtlicher Reparaturdienst.....	118	Im Falle eines Anliegens oder Problems.....	119
Service unterwegs.....	118	Mercury Marine Serviceniederlassungen....	119
Diebstahl des Antriebssystems.....	118	Bestellen von Literatur.....	120
Maßnahmen nach Untertauchen.....	118	USA und Kanada.....	120
Ersatzteile.....	118	Außerhalb der USA und Kanada.....	120





# Kapitel 1 - Garantie



## Inhaltsverzeichnis

---

Übertragung der Garantie.....	2	Mercury MerCruiser Garantie (Gemeinschaft	
Garantieregistrierung USA und Kanada.....	2	Unabhängiger Staaten, Naher Osten und Afrika)	
Garantieregistrierung außerhalb der USA und			5
Kanada.....	3	3-jährige Garantie gegen Korrosion (weltweit)	
Mercury, MerCruiser Garantie - Vereinigte			7
Staaten, Kanada und Europa (Nur Produkte mit		Garantieleistungen und -ausschlüsse.....	9
Benzinmotor).....	3	Allgemeine Garantiausschlüsse .....	9

---

## Übertragung der Garantie

Die Produktgarantie kann auf Zweitkäufer übertragen werden, jedoch nur für die Restlaufzeit der Garantie. Dies gilt nicht für kommerziell genutzte Produkte.

Um die Garantie auf einen Zweitkäufer zu übertragen, müssen eine Kopie des Kaufvertrags, Name und Anschrift des neuen Besitzers sowie die Seriennummer des Motors per Post oder Fax an die Garantierregistrierungsabteilung von Mercury Marine geleitet werden. In den Vereinigten Staaten und Kanada an folgende Anschrift schicken:

Mercury Marine  
Attn: Warranty Registration Department  
W6250 W. Pioneer Road  
P.O. Box 1939  
Fond du Lac, WI 54936-1939  
920-929-5054  
Fax 920-929-5893

Nach Bearbeitung der Garantieübertragung sendet Mercury Marine dem neuen Besitzer eine schriftliche Garantiebestätigung.

Dieser Service ist kostenlos.

Für Produkte, die außerhalb der Vereinigten Staaten und Kanada gekauft wurden, den Vertriebshändler in dem jeweiligen Land oder das nächste Marine Power Service Center kontaktieren.

## Garantierregistrierung USA und Kanada

1. Sie können Ihre Anschrift jederzeit ändern, auch beim Einreichen eines Garantieanspruchs. Hierzu geben Sie bei der Mercury Marine Garantierregistrierungsabteilung entweder telefonisch, per Post oder Fax folgende Informationen an: Ihren Namen, die alte und neue Anschrift sowie die Motorseriennummer. Ihr Händler kann diese Daten ebenfalls aktualisieren.

Mercury Marine  
Attn: Warranty Registration Department  
W6250 Pioneer Road  
P.O. Box 1939  
Fond du Lac, WI 54936-1939  
920-929-5054  
Fax 920-929-5893

**HINWEIS:** Mercury Marine muss Registrierungslisten und eine Liste aller Händler führen, die in den USA Bootssportprodukte verkaufen. Diese Informationen sind im Rahmen des Federal Safety Act (US-Gesetz zur Sicherheit) im Falle eines Sicherheitsrückrufs erforderlich.

2. Um Garantiedeckung zu erhalten, muss das Produkt bei Mercury Marine registriert sein. Der Händler muss beim Kaufabschluss die Garantiekarte ausfüllen und diese unverzüglich per MercNET, E-Mail oder Post bei Mercury Marine einreichen. Mercury Marine trägt die Informationen sofort nach Erhalt der Garantiekarte in die Akten ein.
3. Nach Bearbeitung der Garantiekarte sendet Mercury Marine dem Käufer des Produkts eine schriftliche Garantiebestätigung. Wenn diese Registrierungsbestätigung nicht innerhalb von 30 Tagen eingegangen ist, wenden Sie sich bitte umgehend an Ihren Verkaufshändler. Die Garantiedeckung beginnt erst, wenn Ihr Produkt bei Mercury Marine registriert ist.

## Garantieregistrierung außerhalb der USA und Kanada

1. Ihr Verkaufshändler muss die Garantieregistrierkarte vollständig ausfüllen und an den Vertriebs Händler bzw. das Marine Power Service Center senden, das für die Administration des Programms für Garantieregistrierung/Garantieansprüche in Ihrer Region verantwortlich ist.
2. Die Garantieregistrierkarte enthält Informationen über Ihren Namen und Ihre Adresse, die Modell- und Seriennummern des Produkts, das Kaufdatum, die Verwendungsart und die Codenummer des Vertriebs Händlers/Händlers sowie dessen Namen und Adresse. Der Vertriebs Händler/Händler bescheinigt zudem, dass Sie der Erstkäufer und -benutzer des Produkts sind.
3. Eine Kopie der Garantieregistrierkarte, die als „Kopie für den Käufer“ gekennzeichnet ist, MUSS Ihnen unverzüglich ausgehändigt werden, nachdem die Karte vom Vertriebs Händler/Händler vollständig ausgefüllt wurde. Diese Karte ist Ihre Hersteller-Registrierkarte und muss von Ihnen zur späteren Verwendung aufbewahrt werden. Im Falle eines Garantieleistungsanspruchs für dieses Produkt benötigt Ihr Händler evtl. diese Garantieregistrierkarte, um das Kaufdatum zu bestätigen und die Informationen auf der Karte zur Erstellung der Garantieantragsformulare zu verwenden.
4. In manchen Ländern erteilt Ihnen das Marine Power Service Center innerhalb von 30 Tagen nach Erhalt der Herstellerkopie der Garantieregistrierkarte vom Vertriebs Händler/Händler eine permanente (Plastik-) Garantieregistrierkarte. Nach Erhalt dieser Plastik-Garantieregistrierkarte können Sie die „Kopie für den Käufer“, die Sie beim Kauf des Produkts vom Vertriebs Händler/Händler erhalten haben, vernichten. Fragen Sie beim Vertriebs Händler/Händler nach, ob dieses Programm für die Erteilung einer Plastikkarte auf Sie zutrifft.

**WICHTIG:** In manchen Ländern ist gesetzlich vorgeschrieben, dass Registrierungslisten sowohl vom Hersteller als auch vom Händler geführt werden. Es ist unser Ziel, dass ALLE Produkte beim Hersteller registriert werden, damit Sie im Bedarfsfall benachrichtigt werden können. Achten Sie darauf, dass Ihr Händler/Vertriebs Händler die Garantieregistrierkarte unverzüglich ausfüllt und die Herstellerkopie bei dem für Ihre Region zuständigen Marine Power International Service Center einreicht.

5. Weitere Informationen bzgl. der Garantieregistrierkarte und deren Bedeutung bei der Bearbeitung eines Garantieanspruchs sind unter „Internationale Garantie“ zu finden.

## Mercury, MerCruiser Garantie - Vereinigte Staaten, Kanada und Europa (Nur Produkte mit Benzinmotor)

**DECKUNGSUMFANG:** Mercury Marine gewährleistet, dass neue Produkte während des nachstehend festgelegten Deckungszeitraumes frei von Material- und Verarbeitungsfehlern sind.

**DECKUNGSZEITRAUM:** Diese Garantie bietet Freizeitnutzern eine Deckung von zwei (2) Jahren ab Erstkaufdatum durch den Freizeitnutzer bzw. ab dem Datum der ersten Inbetriebnahme des Produktes (je nachdem, was zuerst eintrifft). Kommerzielle Nutzer dieser Produkte erhalten eine Deckung für entweder ein (1) Jahr ab dem Datum des Erstkaufs oder 500 Betriebsstunden (je nachdem, was zuerst eintrifft). Unter kommerzieller Nutzung versteht sich eine arbeitsrelevante Nutzung des Produktes bzw. eine Nutzung, die Umsatz erzeugt, und zwar zu einem beliebigen Zeitpunkt während der Garantiezeit, auch wenn das Produkt nur gelegentlich für solche Zwecke genutzt wird. Die Reparatur oder der Austausch von Teilen oder die Durchführung von Reparaturen unter dieser Garantie geht nicht über den Zeitraum dieser Garantie und das ursprüngliche Ablaufdatum hinaus. Restgarantiezeit kann bei ordnungsgemäßer Neuregistrierung des Produktes von einem Freizeitnutzer auf einen Zweitkäufer übertragen werden, der das Boot ebenfalls für Freizeit Zwecke nutzt. Die Restgarantiezeit kann weder von einem noch an einen Kunden übertragen werden, der das Produkt für kommerzielle Zwecke nutzt.

**BEDINGUNGEN, DIE ERFÜLLT WERDEN MÜSSEN, UM GARANTIEDECKUNG ZU ERHALTEN:** Garantiedeckung wird nur den Endkunden gewährt, die das Produkt von einem Händler kaufen, der von Mercury Marine zum Vertrieb des Produktes in dem Land, in dem der Kauf stattfand, autorisiert ist, und auch dann nur, nachdem die von Mercury Marine festgelegte Inspektion vor Auslieferung durchgeführt und dokumentiert wurde. Garantiedeckung wird bei ordnungsgemäßer Registrierung des Produktes durch den Vertragshändler wirksam. Im Betriebs- und Wartungshandbuch angegebene routinemäßige Wartungsarbeiten müssen rechtzeitig durchgeführt werden, um die Garantiedeckung aufrechtzuerhalten. Mercury Marine behält sich das Recht vor, eine zukünftige Garantiedeckung von einem Nachweis ordnungsgemäßer Wartungsarbeiten abhängig zu machen.

**MERCURYS VERANTWORTUNGSBEREICH:** Mercurys einzige und ausschließliche Verpflichtung unter dieser Garantie beschränkt sich - nach eigenem Ermessen - auf die Reparatur eines defekten Teils, auf den Austausch eines oder mehrerer solcher Teile durch neue oder von Mercury Marine zertifizierte überholte Teile oder die Rückerstattung des Kaufpreises des Mercury Produktes. Mercury behält sich das Recht vor, von Zeit zu Zeit Verbesserungen oder Modifikationen an Produkten vorzunehmen, ohne dadurch die Verpflichtung einzugehen, vorher hergestellte Produkte zu modifizieren.

**SO ERHALTEN SIE SERVICE UNTER DER GARANTIE:** Zur Durchführung von Servicearbeiten unter der Garantie muss der Kunde Mercury eine angemessene Gelegenheit zur Reparatur und angemessenen Zugang zum Produkt bieten. Garantieansprüche können geltend werden, indem das Produkt zur Inspektion zu einem von Mercury zur Reparatur des Produktes autorisierten Vertragshändler gebracht wird. Wenn der Käufer das Produkt nicht zu einem solchen Händler bringen kann, muss Mercury schriftlich benachrichtigt werden. Daraufhin werden wir eine Inspektion und evtl. Reparaturen unter der Garantie vereinbaren. Der Käufer kommt in diesem Fall für alle anfallenden Transport- und/oder Anfahrtskosten auf. Wenn der durchgeführte Service nicht von dieser Garantie gedeckt ist, kommt der Käufer für alle anfallenden Arbeits- und Materialkosten sowie alle andere für diesen Service anfallenden Kosten auf. Der Käufer darf das Produkt oder Teile des Produktes nicht direkt an Mercury schicken, es sei denn, er wird von Mercury dazu aufgefordert. Dem Händler muss ein Nachweis des registrierten Besitzes vorgelegt werden, wenn Reparaturen unter der Garantie angefordert werden, damit diese Reparaturen abgedeckt sind.

**VON DER DECKUNG AUSGESCHLOSSEN:** Diese Garantie gilt nicht für Routinewartungen, Einstellungen, Nachstellungen, normalen Verschleiß sowie Schäden, die auf Folgendes zurückzuführen sind: Missbrauch, zweckfremde Nutzung, Verwendung eines Propellers oder einer Getriebeübersetzung, mit dem/der der Motor nicht in seinem empfohlenen Drehzahlbereich laufen kann (siehe Betriebs- und Wartungshandbuch), Betrieb des Produkts auf eine Weise, die dem empfohlenen Betriebs-/Wartungszyklus (siehe Betriebs- und Wartungshandbuch) nicht entspricht, Vernachlässigung, Unfall, Untertauchen, falsche Installation (korrekte Installationsdaten und -verfahren sind in den Installationsanleitungen für das Produkt festgelegt), falsche Wartung, Verwendung eines Zubehörs oder Teils, das nicht von uns hergestellt oder verkauft wird, und das das Mercury-Produkt beschädigt, Jetpumpenimpeller und -buchsen, Betrieb mit Kraftstoffen, Ölen oder Schmiermitteln, die für die Verwendung mit dem Produkt nicht geeignet sind (siehe Betriebs- und Wartungshandbuch), Modifizierung oder Ausbau von Teilen oder Eindringen von Wasser durch das Kraftstoffansaug-, Luftansaug- oder Abgassystem in den Motor oder Schäden am Produkt, die durch unzureichendes Kühlwasser verursacht wurden, welches wiederum durch eine Blockierung des Kühlsystems durch einen Fremdkörper, durch Betrieb des Motors aus dem Wasser, zu hohem Anbringen des Motors an der Spiegelplatte oder beim Betrieb mit zu weit nach außen getrimmtem Motor verursacht wird. Gebrauch des Produktes bei Rennen oder anderen Wettbewerben oder Betrieb mit einem Rennunterteil zu irgendeinem Zeitpunkt, auch durch einen vorherigen Besitzer des Produktes, macht die Garantie nichtig.

Kosten für Kranen, Aussetzen, Abschleppen, Lagerung, Telefon, Miete, Unannehmlichkeiten, Anlegeplatz, Versicherungsprämien, Kreditzahlungen, Zeitverlust, Einkommensverlust oder andere Neben- oder Folgeschäden werden nicht von dieser Garantie gedeckt. Kosten, die durch den aufgrund des Bootsdesigns notwendigen Ausbau und/oder Austausch von Bootstrennwänden oder Material, um Zugang zum Produkt zu erhalten, entstehen, werden von dieser Garantie ebenfalls nicht abgedeckt.

Keine Person oder Firma, einschließlich Mercury Marine Vertragshändler, hat von Mercury Marine die Befugnis erhalten, neben den in dieser Garantie beinhalteten weitere Zusagen, Vorstellungen oder Gewährleistungen bezüglich des Produktes zu leisten. Falls solche geleistet wurden, können sie bei Mercury Marine nicht durchgesetzt werden.

<b>AUSSCHLÜSSE UND BESCHRÄNKUNGEN:</b>
--

<p>DIE STILLSCHWEIGENDEN GEWÄHRLEISTUNGEN DER MARKTGÄNGIGKEIT UND EIGNUNG FÜR EINEN BESTIMMTEN ZWECK WERDEN AUSDRÜCKLICH AUSGESCHLOSSEN. FALLS DIESE NICHT AUSGESCHLOSSEN WERDEN KÖNNEN, BESCHRÄNKEN SICH DIE STILLSCHWEIGENDEN GEWÄHRLEISTUNGEN AUF DIE DAUER DER AUSDRÜCKLICHEN GARANTIE. NEBEN- UND FOLGESCHÄDEN WERDEN VON EINER DECKUNG UNTER DIESER GARANTIE AUSGESCHLOSSEN. IN EINIGEN STAATEN/LÄNDERN SIND DIE OBEN AUFGEFÜHRTEN AUSSCHLÜSSE UND BESCHRÄNKUNGEN NICHT ZULÄSSIG, DAHER TREFFEN SIE NICHT UNBEDINGT AUF SIE ZU. DIESE GARANTIE VERLEIHT IHNEN BESTIMMTE RECHTE, UND SIE VERFÜGEN U.U. ÜBER WEITERE RECHTE, DIE VON STAAT ZU STAAT UND LAND ZU LAND UNTERSCHIEDLICH SEIN KÖNNEN.</p>
---

## Mercury MerCruiser Garantie (Gemeinschaft Unabhängiger Staaten, Naher Osten und Afrika)

**DECKUNGSUMFANG:** Mercury Marine gewährleistet, dass seine Produkte während des nachstehend festgelegten Deckungszeitraumes frei von Material- und Verarbeitungsfehlern sind.

**DECKUNGSZEITRAUM:** Diese Garantie bietet Freizeitnutzern eine Deckung von einem (1) Jahr ab Erstkaufdatum durch den Freizeitnutzer bzw. ab dem Datum der ersten Inbetriebnahme des Produktes (je nachdem, was zuerst eintrifft). Kommerzielle Nutzer dieser Produkte erhalten eine Deckung für entweder ein (1) Jahr ab Erstkaufdatum oder 500 Betriebsstunden (je nachdem, was zuerst eintrifft). Unter kommerzieller Nutzung versteht sich eine arbeitsrelevante Nutzung des Produktes bzw. eine Nutzung, die Umsatz erzeugt, und zwar zu einem beliebigen Zeitpunkt während der Garantiezeit, auch wenn das Produkt nur gelegentlich für solche Zwecke genutzt wird. Die Reparatur oder der Austausch von Teilen oder die Durchführung von Reparaturen unter dieser Garantie geht nicht über den Zeitraum dieser Garantie und das ursprüngliche Ablaufdatum hinaus. Restgarantiezeit kann bei ordnungsgemäßer Neuregistrierung des Produktes von einem Freizeitnutzer auf einen Zweitkäufer übertragen werden, der das Boot ebenfalls für Freizeit Zwecke nutzt. Die Restgarantiezeit kann weder von einem noch an einen Kunden übertragen werden, der das Produkt für kommerzielle Zwecke nutzt.

**BEDINGUNGEN, DIE ERFÜLLT WERDEN MÜSSEN, UM GARANTIEDECKUNG ZU ERHALTEN:** Garantiedeckung wird nur den Endkunden gewährt, die das Produkt von einem Händler kaufen, der von Mercury Marine zum Vertrieb des Produktes in dem Land, in dem der Kauf stattfand, autorisiert ist, und auch dann nur, nachdem die von Mercury Marine festgelegte Inspektion vor Auslieferung durchgeführt und dokumentiert wurde. Garantiedeckung wird bei ordnungsgemäßer Registrierung des Produktes durch den Vertragshändler wirksam. Im Betriebs- und Wartungshandbuch angegebene routinemäßige Wartungsarbeiten müssen rechtzeitig durchgeführt werden, um die Garantiedeckung zu erhalten. Mercury Marine behält sich das Recht vor, eine Garantiedeckung vom Nachweis ordnungsgemäßer Wartung abhängig zu machen.

**MERCURYS VERANTWORTUNGSBEREICH:** Mercurys einzige und ausschließliche Verpflichtung unter dieser Garantie beschränkt sich - nach eigenem Ermessen - auf die Reparatur eines defekten Teils, auf den Austausch eines oder mehrerer solcher Teile durch neue oder von Mercury Marine zertifizierte überholte Teile oder die Rückerstattung des Kaufpreises des Mercury Produktes. Mercury behält sich das Recht vor, von Zeit zu Zeit Verbesserungen oder Modifikationen an Produkten vorzunehmen, ohne dadurch die Verpflichtung einzugehen, vorher hergestellte Produkte zu modifizieren.

**SO ERHALTEN SIE SERVICE UNTER DER GARANTIE:** Zur Durchführung von Servicearbeiten unter der Garantie muss der Kunde Mercury eine angemessene Gelegenheit zur Reparatur und angemessenen Zugang zum Produkt bieten. Garantieansprüche können geltend werden, indem das Produkt zur Inspektion zu einem von Mercury zur Reparatur des Produktes autorisierten Vertragshändler gebracht wird. Wenn der Käufer das Produkt nicht zu einem solchen Händler bringen kann, muss Mercury schriftlich benachrichtigt werden. Daraufhin werden wir eine Inspektion und evtl. Reparaturen unter der Garantie vereinbaren. Der Käufer kommt in diesem Fall für alle anfallenden Transport- und/oder Anfahrtkosten auf. Wenn der durchgeführte Service nicht von dieser Garantie gedeckt ist, kommt der Käufer für alle anfallenden Arbeits- und Materialkosten sowie alle andere für diesen Service anfallenden Kosten auf. Der Käufer darf das Produkt oder Teile des Produktes nicht direkt an Mercury schicken, es sei denn, er wird von Mercury dazu aufgefordert. Dem Händler muss ein Nachweis des registrierten Besitzes vorgelegt werden, wenn Reparaturen unter der Garantie angefordert werden, damit diese Reparaturen abgedeckt sind.

**VON DER DECKUNG AUSGESCHLOSSEN:** Diese Garantie gilt nicht für Routinewartungen, Einstellungen, Nachstellungen, normalen Verschleiß sowie Schäden, die auf folgendes zurückzuführen sind: Missbrauch, zweckfremde Nutzung, Verwendung eines Propellers oder einer Getriebeübersetzung, mit dem/der der Motor nicht in seinem empfohlenen Drehzahlbereich fahren kann (siehe Betriebs- und Wartungshandbuch), Betrieb des Produkts auf eine Weise, die dem empfohlenen Betriebs-/Wartungszyklus (siehe Betriebs- und Wartungshandbuch) nicht entspricht, Vernachlässigung, Unfall, Untertauchen, falsche Installation (korrekte Installationsdaten und -verfahren sind in den Installationsanleitungen für das Produkt festgelegt), falsche Wartung, Verwendung eines Zubehörs oder Teils, das nicht von uns hergestellt oder verkauft wird, Jetpumpenimpeller und -buchsen, Betrieb mit Kraftstoffen, Ölen oder Schmiermitteln, die für die Verwendung mit dem Produkt nicht geeignet sind (siehe Betriebs- und Wartungshandbuch), Modifizierung oder Ausbau von Teilen oder Eindringen von Wasser durch das Kraftstoffansaug-, Luftansaug- oder Abgassystem in den Motor oder Schäden am Produkt, die durch unzureichendes Kühlwasser verursacht wurden, welches wiederum auf eine Blockierung des Kühlsystems durch einen Fremdkörper, durch Betrieb des Motors aus dem Wasser, zu hohem Anbringen des Motors an der Spiegelplatte oder beim Betrieb zu weit nach außen getrimmtem Motor verursacht wird.

Gebrauch des Produktes bei Rennen oder anderen Wettbewerben oder Betrieb mit einem Rennunterteil zu irgendeinem Zeitpunkt, auch durch einen vorherigen Besitzer des Produktes, macht die Garantie nichtig.

Kosten für Kranen, Aussetzen, Abschleppen, Lagerung, Telefon, Miete, Unannehmlichkeiten, Anlegeplatz, Versicherungsprämien, Kreditzahlungen, Zeitverlust, Einkommensverlust oder andere Neben- oder Folgeschäden werden nicht von dieser Garantie gedeckt. Kosten, die durch den aufgrund des Bootsdesigns notwendigen Ausbau und/oder Austausch von Bootstrennwänden oder Material, um Zugang zum Produkt zu erhalten, entstehen, werden von dieser Garantie ebenfalls nicht abgedeckt.

Keine Person oder Firma, einschließlich Mercury Marine Vertragshändler, hat von Mercury Marine die Befugnis erhalten, neben den in dieser Garantie beinhalteten weitere Zusagen, Vorstellungen oder Gewährleistungen bezüglich des Produktes zu leisten. Falls solche geleistet wurden, können sie bei Mercury Marine nicht durchgesetzt werden.

<b>AUSSCHLÜSSE UND BESCHRÄNKUNGEN:</b>
--

<p><b>DIE STILLSCHWEIGENDEN GEWÄHRLEISTUNGEN DER MARKTGÄNGIGKEIT UND EIGNUNG FÜR EINEN BESTIMMTEN ZWECK WERDEN AUSDRÜCKLICH AUSGESCHLOSSEN. FALLS DIESE NICHT AUSGESCHLOSSEN WERDEN KÖNNEN, BESCHRÄNKEN SICH DIE STILLSCHWEIGENDEN GEWÄHRLEISTUNGEN AUF DIE DAUER DER AUSDRÜCKLICHEN GARANTIE. NEBEN- UND FOLGESCHÄDEN WERDEN VON EINER DECKUNG UNTER DIESER GARANTIE AUSGESCHLOSSEN. IN EINIGEN STAATEN/LÄNDERN SIND DIE OBEN AUFGEFÜHRTEN AUSSCHLÜSSE UND BESCHRÄNKUNGEN NICHT ZULÄSSIG, DAHER TREFFEN SIE NICHT UNBEDINGT AUF SIE ZU. DIESE GARANTIE VERLEIHT IHNEN BESTIMMTE RECHTE, UND SIE VERFÜGEN U.U. ÜBER WEITERE RECHTE, DIE VON STAAT ZU STAAT UND LAND ZU LAND UNTERSCHIEDLICH SEIN KÖNNEN.</b></p>
--

### 3-jährige Garantie gegen Korrosion (weltweit)

**DECKUNGSUMFANG:** Mercury Marine garantiert, dass alle neuen Mercury, Mariner, Mercury Racing, Sport Jet, M<sup>2</sup> Jet Drive, Tracker by Mercury Marine Outboard, MerCruiser Innenborder oder Z-Antriebe („Produkt“) während des nachfolgend festgelegten Deckungszeitraumes nicht als direkte Folge von Korrosion betriebsunfähig werden.

**DECKUNGSZEITRAUM:** Diese Garantie bietet Freizeitnutzern eine Deckung von drei (3) Jahren ab Erstkaufdatum bzw. ab dem Datum der ersten Inbetriebnahme des Produktes (je nachdem, was zuerst eintritt). Die Reparatur oder der Austausch von Teilen oder die Durchführung von Reparaturen unter dieser Garantie geht nicht über den Zeitraum dieser Garantie und das ursprüngliche Ablaufdatum hinaus. Restgarantiezeit kann bei ordnungsgemäßer Neuregistrierung des Produktes auf einen Zweitkäufer (für nicht-kommerzielle Nutzung) übertragen werden.

**BEDINGUNGEN, DIE ERFÜLLT WERDEN MÜSSEN, UM GARANTIEDECKUNG ZU ERHALTEN:** Garantiedeckung wird nur den Endkunden gewährt, die das Produkt von einem Händler kaufen, der von Mercury Marine zum Vertrieb des Produktes in dem Land, in dem der Kauf stattfand, autorisiert ist, und auch dann nur, nachdem die von Mercury Marine festgelegte Inspektion vor Auslieferung durchgeführt und dokumentiert wurde. Garantiedeckung wird bei ordnungsgemäßer Registrierung des Produktes durch den Vertragshändler wirksam. Am Boot müssen Korrosionsschutzvorrichtungen (siehe Betriebs- und Wartungsanleitung) angebracht sein und die in der Betriebs- und Wartungsanleitung angegebenen routinemäßigen Wartungsarbeiten müssen regelmäßig durchgeführt werden (einschließlich, aber nicht beschränkt auf das Austauschen der Opferanoden, die Verwendung angegebener Schmiermittel und das Ausbessern von Kratzern und Kerben), um die Garantiedeckung zu erhalten. Mercury Marine behält sich das Recht vor, eine Garantiedeckung vom Nachweis ordnungsgemäßer Wartung abhängig zu machen.

**MERCURYS VERANTWORTUNGSBEREICH:** Mercurys einzige und ausschließliche Verpflichtung unter dieser Garantie beschränkt sich - nach eigenem Ermessen - auf die Reparatur eines korrodierten Teils, den Austausch eines oder mehrere solcher Teile durch neue oder von Mercury Marine zertifizierte überholte Teile oder die Rückerstattung des Kaufpreises des Mercury Produktes. Mercury behält sich das Recht vor, von Zeit zu Zeit Verbesserungen oder Modifikationen an Produkten vorzunehmen, ohne dadurch die Verpflichtung einzugehen, vorher hergestellte Produkte zu modifizieren.

**SO ERHALTEN SIE SERVICE UNTER DER GARANTIE:** Zur Durchführung von Servicearbeiten unter der Garantie muss der Kunde Mercury eine angemessene Gelegenheit zur Reparatur und angemessenen Zugang zum Produkt bieten. Garantieansprüche können geltend werden, indem das Produkt zur Inspektion zu einem von Mercury zur Reparatur des Produktes autorisierten Vertragshändler gebracht wird. Wenn der Käufer das Produkt nicht zu einem solchen Händler bringen kann, muss Mercury schriftlich benachrichtigt werden. Daraufhin werden wir eine Inspektion und evtl. Reparaturen unter der Garantie vereinbaren. Der Käufer kommt in diesem Fall für alle anfallenden Transport- und/oder Anfahrtskosten auf. Wenn der durchgeführte Service nicht von dieser Garantie gedeckt ist, kommt der Käufer für alle anfallenden Arbeits- und Materialkosten sowie alle andere für diesen Service anfallenden Kosten auf. Der Käufer darf das Produkt oder Teile des Produktes nicht direkt an Mercury schicken, es sei denn, er wird von Mercury dazu aufgefordert. Dem Händler muss ein Nachweis des registrierten Besitzes vorgelegt werden, wenn Reparaturen unter der Garantie angefordert werden, damit diese Reparaturen abgedeckt sind.

**VON DER DECKUNG AUSGESCHLOSSEN:** Diese beschränkte Garantie deckt Folgendes nicht ab: Korrosion der Elektrik, aus Schäden resultierende Korrosion, Korrosion, die rein kosmetische Schäden verursacht, Missbrauch oder unsachgemäße Wartung, Korrosion an Zubehör, Instrumenten, Steuersystemen, Korrosion an werkseitig installiertem Jetantrieb, Schäden durch Bewuchs, Produkte, die mit einer Produktgarantie von weniger als einem Jahr verkauft wurden, Ersatzteile (vom Kunden gekaufte Teile) und kommerziell genutzte Produkte. Unter kommerzieller Nutzung versteht sich eine arbeitsrelevante Nutzung des Produktes bzw. eine Nutzung, die Umsatz erzeugt, und zwar zu einem beliebigen Zeitpunkt während der Garantiezeit, auch wenn das Produkt nur gelegentlich für solche Zwecke genutzt wird.



## Garantieleistungen und -ausschlüsse

In diesem Abschnitt sollen einige Missverständnisse über die Garantiedeckung aus dem Weg geräumt werden. Es werden einige der Leistungen beschrieben, die nicht von der Garantie abgedeckt sind. Die hierin festgelegten Bestimmungen wurden durch Verweis in die Dreijährige Garantie gegen Durchrosten, die Internationale Außenbordergarantie und die Eingeschränkte Garantie auf Außenborder der Vereinigten Staaten und Kanada einbezogen.

Die Garantie deckt Reparaturen ab, die während der Garantiedauer anfallen und auf Material- oder Verarbeitungsfehler zurückzuführen sind. Installationsfehler, Unfälle, normaler Verschleiß und andere Ursachen, die sich auf das Produkt auswirken, sind nicht abgedeckt.

Garantieansprüche sind auf Material oder Verarbeitung beschränkt, jedoch nur dann, wenn der Verkauf in der Land stattfand, in dem der Vertrieb von uns genehmigt ist.

Bei Fragen bezüglich der Garantiedeckung kann der Vertragshändler Auskunft geben. Er beantwortet gerne alle Fragen.

### Allgemeine Garantiausschlüsse

1. Kleine Ein- und Nachstellungen, einschließlich Prüfung, Reinigung, Austausch oder Einstellung von Zündkerzen, Zündungsteilen, Vergasern, Filtern, Riemen, Steuerungen und Prüfung von Schmiermitteln bei normalen Wartungsarbeiten.
2. Werksseitig installierte Jetantriebe - Die folgenden sind speziell von der Garantie ausgeschlossene Teile: Jetantriebsimpeller und Jetantriebsverkleidung, die durch Aufprall oder Verschleiß beschädigt wurden und Wasserschaden an den Antriebswellenlagern aufgrund unsachgemäßer Wartung.
3. Durch Vernachlässigung, unterlassene Wartung, Unfall, nicht ordnungsgemäßen Betrieb, unsachgemäße Installation oder unsachgemäßen Service entstandene Schäden.
4. Kosten für Kranen oder Abschleppen; Kosten, die durch einen aufgrund des Bootsdesigns zum Zugang auf das Produkt erforderlichen notwendigen Ausbau und/oder Austausch von Bootstrennwänden oder Material entstehen, alle anfallenden Transportkosten und/oder Anfahrtszeiten usw. Angemessener Zugang zum Produkt muss gewährleistet sein, um Reparaturen unter der Garantie durchführen zu können. Der Kunde muss das Produkt an einen Vertragshändler liefern.
5. Vom Kunden geforderter Service, der über die Verpflichtungen unter der Garantie hinausgeht.
6. Arbeiten, die nicht von einem Vertragshändler durchgeführt wurden, sind eventuell nur unter folgenden Umständen von der Garantie abgedeckt: Notreparaturen (unter der Voraussetzung, dass sich kein Vertragshändler in der Gegend befand, der die erforderliche Reparatur durchführen konnte oder der keine Möglichkeiten zur Bergung etc. hat und eine vorherige Genehmigung vom Werk eingeholt wurde, dass die Arbeit in der Werkstatt durchgeführt werden darf).
7. Alle Neben- und/oder Folgeschäden (Lagerkosten, Telefon- oder Mietgebühren jeder Art, Unannehmlichkeiten oder Zeit- oder Einkommensverlust) fallen zu Lasten des Besitzers.
8. Verwendung anderer als Mercury Precision oder Quicksilver Teile bei der Durchführung von Reparaturen im Rahmen der Garantie.
9. Öle, Schmiermittel oder Flüssigkeiten, die zur normalen Wartung verwendet werden, fallen zu Lasten des Kunden, es sei denn ein Auslaufen oder Verschmutzen derselben ist auf einen Produktdefekt hinzuführen, der von der Garantie abgedeckt wird.
10. Teilnahme an oder Vorbereitung auf Rennen oder andere Wettbewerbe oder Betrieb mit einem Rennunterteil.

11. Motorgeräusch deutet nicht unbedingt auf ein ernstes Motorproblem hin. Wenn die Diagnose einen schweren internen Motorzustand ergibt, der einen Defekt verursachen könnte, muss die Ursache für das Motorgeräusch im Rahmen der Garantie behoben werden.
12. Schäden am Unterteil oder Propeller, die durch den Aufprall auf ein Unterwasserobjekt entstanden sind, gelten als Seefahrtsrisiko.
13. Eindringen von Wasser durch das Kraftstoffeinlass-, Lufteinlass- oder Abgassystem in den Motor.
14. Ausfall von Teilen durch mangelnde Kühlung, welche wiederum durch das Starten eines nicht in Wasser befindlichen Motors, Fremdkörper, die die Einlassöffnungen verstopfen, einen zu hoch angebrachten oder zu weit hochgetrimmten Motor verursacht wird.
15. Verwendung von Kraftstoffen und Schmiermitteln, die nicht für dieses Produkt geeignet sind. Siehe Kapitel „Wartung“.
16. Unsere Garantie deckt keine Schäden an unseren Produkten, die durch die Installation oder Verwendung von Teilen und Zubehör entstanden sind, welche nicht von uns hergestellt oder verkauft werden. Ausfälle, die nicht aufgrund der Verwendung solcher Teile oder Zubehörteile entstanden sind, werden von der Garantie gedeckt, wenn sie in anderer Hinsicht die Garantiebedingungen für dieses Produkt erfüllen.

# Kapitel 2 - Was Sie über Ihr Antriebssystem wissen sollten

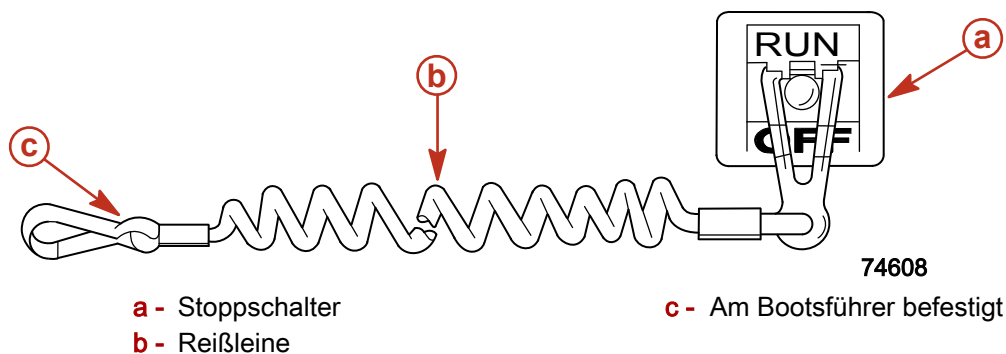
2

## Inhaltsverzeichnis

Notstoppschalter mit Reißleine.....	12	Doppelruder-Stationenübertragung.....	21
Instrumente.....	13	Doppelruder-Synchronisation vor einer	
System View .....	13	Stationsübertragung .....	22
Digitale Anzeigen .....	14	Zero Effort Funktionen.....	22
Analoge Anzeigen .....	14	Power-Trim-System.....	23
Fernschaltungen (Motoren ohne DTS).....	15	Einzelmotor – Trimm/Trailer .....	24
Fernschaltungen.....	15	Doppelmotor – Trimm/Trailer .....	24
An der Instrumententafel angebracht		Trimmen ohne Schlüssel.....	24
.....	15	Trim Delta.....	25
An der Konsole angebracht .....	16	Überlastungsschutz der Elektrik.....	25
Zero Effort Funktionen.....	16	Akustisches Warnsystem.....	27
Fernschaltungen (Motoren mit DTS).....	17	Test des akustischen Warnsystems .....	28
Fernschaltungen.....	17	Engine Guardian Strategy (Motorschutzsystem)	
Merkmale der Instrumententafel.....	17	.....	28
Merkmale der Konsole – Einzelmotor.....	18	Warnhornsignale.....	28
Funktionen der Konsole „Slim Binnacle“ –		Emissionsinformationen.....	29
Einzelmotor.....	19	Informationsplakette zur	
Ausstattungsmerkmale der Konsole –		Emissionsbegrenzung.....	29
Doppelmotor.....	20	Verantwortung des Besitzers .....	30
Doppelmotoren-Synchronisation.....	21	Stern-Plakette.....	30

## Notstoppschalter mit Reißleine

Der Notstoppschalter mit Reißleine stellt den Motor ab, wenn sich der Bootsführer von seiner Position entfernt (wie z.B. bei einem Sturz).



Stürze (auch über Bord) geschehen am häufigsten in:

- Sportbooten mit niedrigem Freibord
- Bass-Booten
- Hochleistungsbooten

Stürze können auch durch folgende Fehlverhalten verursacht werden:

- Schlechtes Fahrverhalten
- Sitzen auf dem Sitzrücken oder Schandeck bei Gleitfahrt
- Stehen bei Gleitfahrt
- Gleitfahrt in flachen oder hindernisreichen Gewässern
- Loslassen eines einseitig ziehenden Lenkrads
- Alkohol- oder Drogenkonsum
- Bootsmanöver bei hoher Geschwindigkeit

Die Reißleine ist im ausgedehnten Zustand zwischen 122 und 152 cm (4 und 5 ft) lang und verfügt am einen Ende über ein Element, das auf den Schalter gesteckt wird, und am anderen Ende über einen Schnappverschluss, der am Bootsführer befestigt wird. Die Reißleine ist gewunden, damit sie im Ruhezustand so kurz wie möglich ist und sich nicht leicht in umliegenden Objekten verfängt. Sie dehnt sich, um die Wahrscheinlichkeit eines unbeabsichtigten Auslösens zu vermeiden, falls der Bootsführer sich etwas von seiner Position entfernt. Wird eine kürzere Reißleine erwünscht, kann sie um das Handgelenk oder das Bein des Bootsführers gewickelt oder mit einem Knoten versehen werden.

Bei Aktivierung des Notstoppschalters wird der Motor sofort abgestellt. Das Boot wird allerdings je nach Geschwindigkeit und Wendungsgrad noch ein Stück weitergleiten. Es wird jedoch keinen vollen Kreis mehr ausführen. Während das Boot weitergleitet, kann es Personen, die sich im Weg des Boots befinden, genauso schwere Verletzungen zufügen als stünde es noch unter Motorantrieb.

Wir empfehlen dringendst, dass andere Bootsinsassen mit den korrekten Start- und Betriebsverfahren vertraut gemacht werden, damit sie das Boot in einem Notfall betreiben können (falls der Bootsführer beispielsweise unbeabsichtigt aus dem Boot geschleudert wird).

### **⚠ VORSICHT**

**Bei einem Sturz über Bord Kontakt mit dem Bootsrumpf und Propeller meiden, um schwere oder tödliche Verletzungen zu verhindern. Stets beide Enden der Reißleine korrekt befestigen.**

Der Schalter kann während der normalen Fahrt auch unbeabsichtigt ausgelöst werden. Dadurch können sich die folgenden gefährlichen Situationen ergeben:

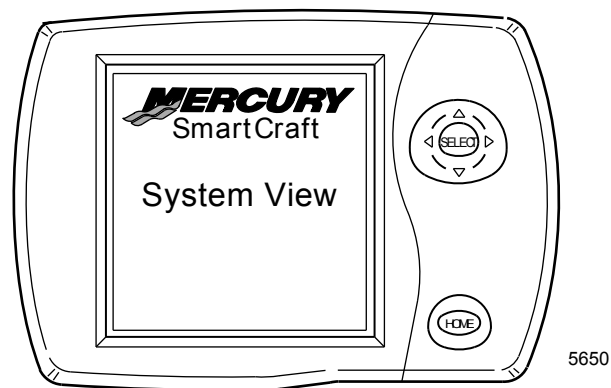
- Insassen können aufgrund des unerwarteten Verlusts des Vorwärtsdralls nach vorne geschleudert werden. Dieses Risiko ist besonders hoch für Personen, die sich vorne im Boot befinden und die über den Bug aus dem Boot geschleudert und von Antriebs- oder Lenkungskomponenten getroffen werden.
- Verlust des Antriebs und der Lenkbarkeit bei schwerem Seegang, starker Strömung oder starkem Wind.
- Verlust der Kontrolle beim Andocken.

**⚠ VORSICHT**

Plötzlicher Geschwindigkeitsabfall durch Aktivierung des Notstoppschalters ist zu vermeiden, um Bootsschäden und schwere oder tödliche Verletzungen zu verhindern. Die Bootsführerstation niemals bei laufendem Motor und eingelegtem Gang verlassen.

## Instrumente

### System View



Das Antriebssystem ist ggf. an die Mercury SC5000 SmartCraft System View Anzeige angeschlossen. System View überwacht und meldet Informationen von grundlegenden Betriebsdaten bis hin zu Alarmdaten des Motors.

Das SC5000 System View ist ein umfassendes Informationszentrum für Ihr Boot. Es bietet dem Bootsführer eine Fülle von kritischen Betriebsinformationen, die übersichtlich und in Echtzeit auf einem LCD-Display am Ruderstand angezeigt werden. Das System View überwacht und sammelt Informationen von grundlegenden Betriebsdaten bis zu detaillierten Bootsumfeld-Informationen auf kontinuierlicher Basis. System View zeigt Wassertemperatur und -tiefe, Trimmstatus des Motors, Bootsgeschwindigkeit, Lenkungswinkel und Systemdiagnosefunktionen an und erinnert an die vorbeugende Systemwartung. System View kann außerdem vollständig in das GPS-System des Boots integriert werden (bei entsprechender Ausstattung), um aktuelle Lage-, Kurs-, Geschwindigkeits- und zielbasierte Kraftstoffinformationen zu liefern.

Wenn ein Problem im Motor oder System erkannt wird, macht System View den Bootsführer auf das potenzielle Problem aufmerksam, indem die Alarmmeldungen im Informationsfenster am unteren Bildschirmrand angezeigt werden.

Wenn das Problem zu unmittelbaren Motorschäden führen kann, wird die Motorleistung durch das Motorschutzsystem begrenzt. Das Gas dann sofort auf Leerlaufdrehzahl zurücknehmen. Die nähere Erläuterung des Problems und die richtigen Abhilfemaßnahmen der Betriebsanleitung des System View entnehmen.

## Digitale Anzeigen

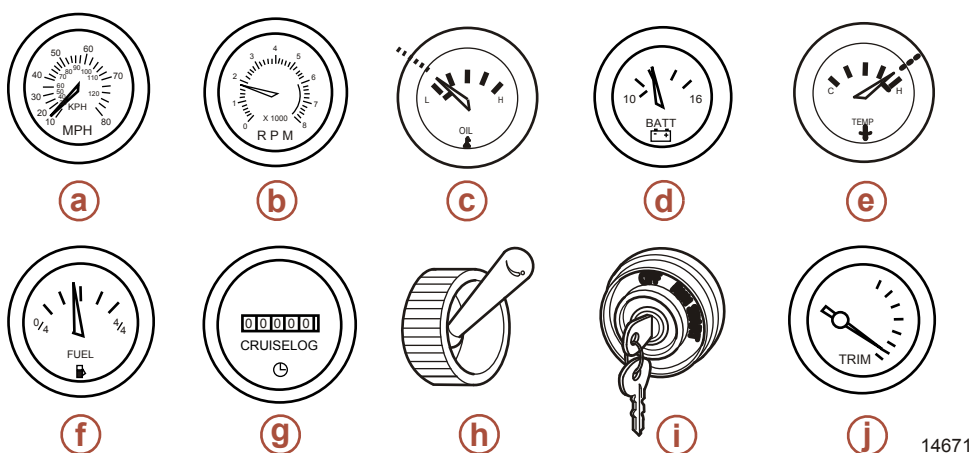
Für diesen Motor ist ein Mercury SmartCraft Instrumentenpaket erhältlich. Das Instrumentenpaket zeigt unter anderem die folgenden Funktionen an: Motordrehzahl, Kühlmitteltemperatur, Öldruck, Batteriespannung, Kraftstoffverbrauch und Motorbetriebsstunden.

Das SmartCraft Instrumentenpaket hilft ebenfalls bei der Motorschutzsystem-Diagnose. Das SmartCraft Instrumentenpaket zeigt kritische Motoralarmdaten und potentielle Probleme an.

Die überwachten Funktionen und die allgemeine Bedienung des SmartCraft Instrumentenpakets dem beiliegenden Handbuch entnehmen.

## Analoge Anzeigen

Es folgt eine kurze Erläuterung der Instrumente, die in den meisten Booten zu finden sind. Der Besitzer/Bootsführer sollte mit allen Instrumenten und deren Funktionen vertraut sein. Aufgrund der großen Unterschiede bei Instrumenten und Herstellern sollten Sie sich die jeweiligen Anzeigen und normalen Anzeigewerte für Ihr Boot von Ihrem Bootshändler erklären lassen.



- a - Tachometer
- b - Drehzahlmesser
- c - Öldruckanzeige
- d - Voltmeter
- e - Wassertemperaturanzeige
- f - Kraftstoffanzeige
- g - Betriebsstundenzähler
- h - Bilgengebläseschalter
- i - Zündschalter
- j - Power-Trim-Anzeige

**Tachometer:** Zeigt die Bootsgeschwindigkeit an.

**Drehzahlmesser:** Zeigt die Motordrehzahl an.

**Öldruckanzeige:** Zeigt den Motoröldruck an.

**Voltmeter:** Zeigt die Batteriespannung an.

**Wassertemperaturanzeige:** Zeigt die Betriebstemperatur des Motors an.

**Kraftstoffanzeige:** Zeigt die Kraftstoffmenge im Tank an.

**Betriebsstundenzähler:** Zeichnet Motorbetriebsstunden auf.

**Bilgengebläseschalter:** Betreibt das Bilgengebläse.

**Zündschalter:** Zum Starten und Stoppen des Motors.

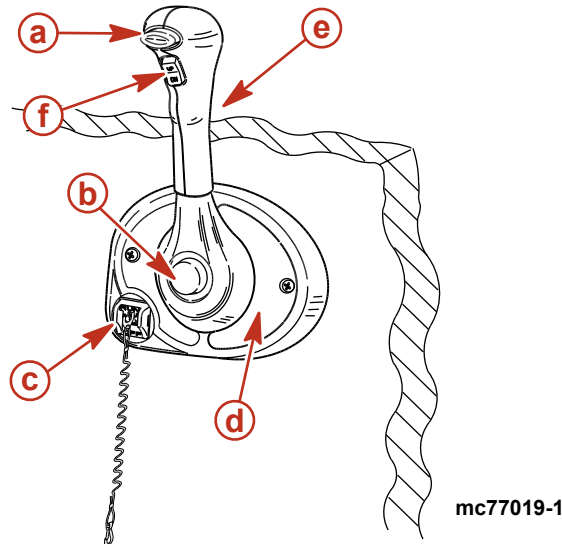
**Power-Trim-Anzeige:** Zeigt den Winkel des Z-Antriebs an (Trimmen nach außen/oben und innen/unten).

## Fernschaltungen (Motoren ohne DTS)

### Fernschaltungen

Ihr Boot kann mit einer Fernschaltung von Mercury Precision Parts oder Quicksilver ausgestattet sein. Es sind u.U. nicht alle aufgeführten Funktionen der Fernschaltungen vorhanden. Fragen Sie Ihren Händler nach einer Beschreibung und/oder Vorführung Ihrer Fernschaltung.

#### AN DER INSTRUMENTENTAFEL ANGEBRACHT



- |                              |  |
|------------------------------|--|
| <b>a</b> - Neutralsperrknopf | <b>d</b> - Fernschalthebel-Spannungsschraube |
| <b>b</b> - „Nur Gas“-Knopf   | <b>e</b> - Fernschalthebel                   |
| <b>c</b> - Notstoppschalter  | <b>f</b> - Trimm-/Kippknopf                  |

**Neutralsperrknopf** - Verhindert unbeabsichtigtes Schalten und Gas geben. Der Neutralsperrknopf muss eingedrückt werden, um den Fernschalthebel aus der Neutralstellung ziehen zu können.

**Nur-Gas-Knopf** - Ermöglicht das Verschieben des Gashebels ohne Einlegen des Ganges. Hierzu wird der Schaltmechanismus vom Fernschalthebel getrennt. Der „Nur Gas“-Knopf kann nur dann gedrückt werden, wenn der Fernschalthebel auf Neutral steht. Außerdem sollte er nur verwendet werden, um das Starten des Motors zu unterstützen.

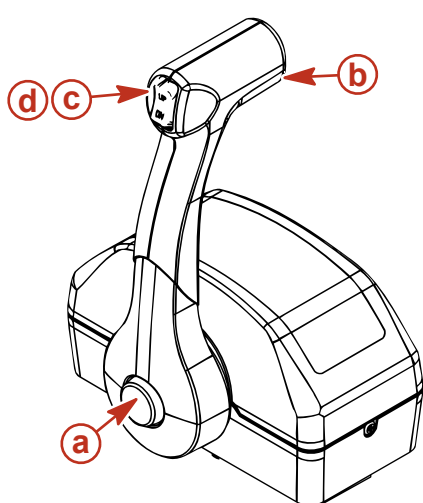
**Notstoppschalter mit Reißleine** - Schaltet die Zündung aus, wenn sich der (mit der Reißleine verbundene) Bootsführer weit genug von seiner Position entfernt, um den Schalter auszulösen. Siehe **Notstoppschalter mit Reißleine** bzgl. Informationen über die Verwendung dieses Schalters.

**Fernschalthebel** - Gas und Schaltung werden durch die Bewegung des Fernschalthebels gesteuert. Den Fernschalthebel aus Neutral zügig nach vorne in die erste Rastposition schieben, um den Vorwärtsgang einzulegen. Den Hebel weiter vorschieben, um die Drehzahl zu erhöhen. Den Fernschalthebel aus Neutral zügig nach hinten in die erste Rastposition ziehen, um den Rückwärtsgang einzulegen, und weiter nach hinten ziehen, um die Drehzahl zu erhöhen.

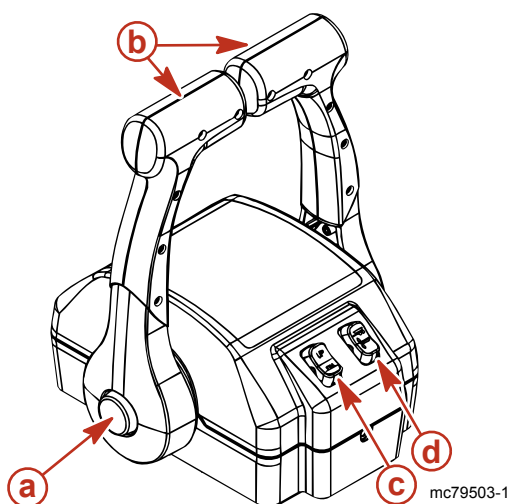
**Fernschalthebel-Spannungsschraube (nicht sichtbar)** - Mit dieser Schraube wird das zum Verstellen des Fernschalthebels erforderliche Reibmoment eingestellt. Das Einstellungsverfahren den der Fernschaltung beiliegenden Anweisungen entnehmen.

**Trimm-/Kippknopf** - Siehe **Power-Trim-System**.

AN DER KONSOLE ANGEBRACHT



a - Nur-Gas-Knopf  
b - Fernschalthebel



c - Power-Trimmschalter  
d - Trailer-Schalter

**Nur-Gas-Knopf** - Ermöglicht das Verschieben des Gashebels ohne Einlegen des Ganges. Hierzu wird der Schaltmechanismus vom Fernschalthebel getrennt. Der Nur-Gas-Knopf kann nur gedrückt werden, wenn die Fernschaltung auf Neutral steht.

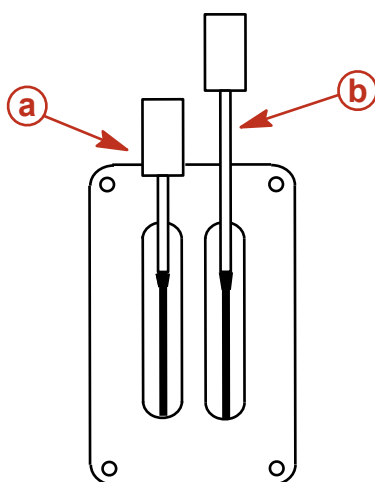
**Fernschalthebel** - Gas und Schaltung werden durch die Bewegung des Fernschalthebels gesteuert. Den Fernschalthebel aus Neutral zügig nach vorne in die erste Rastposition schieben, um den Vorwärtsgang einzulegen, und weiter nach vorne schieben, um die Drehzahl zu erhöhen. Den Fernschalthebel aus Neutral zügig nach hinten in die erste Rastposition ziehen, um den Rückwärtsgang einzulegen, und weiter nach hinten ziehen, um die Drehzahl zu erhöhen.

**Fernschalthebel-Spannungsschraube (nicht sichtbar)** - Mit dieser Schraube wird das zum Verstellen des Fernschalthebels erforderliche Reibmoment eingestellt. Das Einstellungsverfahren den der Fernschaltung beiliegenden Anweisungen entnehmen.

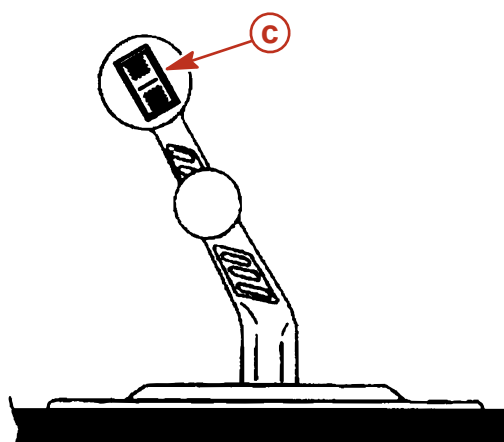
**Power-Trimmschalter** - Siehe **Power-Trimmsystem** bzgl. detaillierter Betriebsverfahren des Power-Trimmsystems.

**Trailer-Schalter** - Zum Anheben des Antriebs für Anhängertransport, Aussetzen, Anlanden oder Flachwasserbetrieb. Siehe **Power-Trimmsystem** bzgl. detaillierter Bedienungsanweisungen des Trailer-Schalters.

Zero Effort Funktionen



a - Schalthebel  
b - Gashebel



c - Trimm-/Kippschalter

5656



**Schalthebel** –Die Schaltfunktionen werden durch den Schalthebel gesteuert. In den Rückwärtsgang schalten, indem der Hebel nach hinten gestellt wird. Den Schalthebel in die mittlere Stellung bewegen, um das Getriebe auf Neutral zu schalten. Den Hebel nach vorne schieben, um den Vorwärtsgang einzulegen.

**Gashebel** –Die Gasregelung wird durch den Gashebel gesteuert. Die Drehzahl erhöhen, indem der Gashebel nach vorn gedrückt wird. Die Vollastdrehzahl wird erreicht, wenn der Gashebel bis zum Anschlag nach vorn gedrückt ist. Die Drehzahl mindern, indem der Gashebel nach hinten gezogen wird. Die minimale Drehzahl (Leerlauf) wird erreicht, indem der Gashebel bis zum Anschlag zurückgezogen wird.

**Trimm-/Kippschalter** –Siehe **Power-Trim-System**.

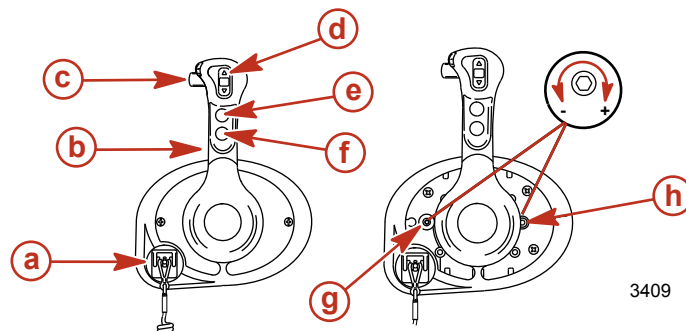
## Fernschaltungen (Motoren mit DTS)

### Fernschaltungen

**WICHTIG:** Ihr Boot ist mit einer elektronischen Fernschaltung von Mercury Marine ausgestattet. Diese Fernschaltung ist mit einem Schutz vor Start bei eingelegtem Gang ausgestattet. Wenn dieser Schutz aktiviert ist, wird verhindert, dass der Motor anspringt, wenn der Vor- oder Rückwärtsgang eingelegt ist. Siehe hierzu das Zubehörhandbuch von Mercury Precision Parts/Quicksilver.

Die digitale Gasregelung und Schaltung (DTS), die zum Betrieb dieses Motors erforderlich ist, bietet die folgenden Funktionen: Start- und Stoppfunktionen, Gasregelung, Schaltung, Schutz vor Start bei eingelegtem Gang und Notstoppschalter. Das DTS-System funktioniert mit speziellen Ruderstandteilen, wie einem Befehlsmodulkit und einer elektronischen Fernschaltung. Fragen Sie Ihren Händler nach einer Beschreibung und/oder Vorführung Ihrer Fernschaltung.

### Merkmale der Instrumententafel



- a - Notstoppschalter
- b - Fernschalthebel
- c - Schaltsperre
- d - Trimm-/Kippschalter

- e - „Nur Gas“-Knopf
- f - Start-/Stoppschalter
- g - Raststellungs-Spannungsschraube
- h - Reibmomentschraube am Fernschalthebel

**Notstoppschalter** –Schaltet die Zündung aus, wenn sich der (mit der Reißleine verbundene) Bootsführer weit genug von seiner Position entfernt, um den Schalter auszulösen. Siehe **Notstoppschalter** bzgl. Informationen über die Verwendung dieses Schalters.

**Fernschaltgriff** –Bedienung von Gas und Schaltung wird durch den Fernschaltgriff gesteuert. Den Schalthebel aus Neutral zügig nach vorne in die erste Einrastposition schieben, um den Vorwärtsgang einzulegen. Den Hebel weiter vorschieben, um die Drehzahl zu erhöhen. Den Schalthebel aus Neutral zügig nach hinten in die erste Einrastposition ziehen, um den Rückwärtsgang einzulegen, und weiter nach hinten ziehen, um die Drehzahl zu erhöhen.

**Schaltsperre** –Durch Drücken auf die Schaltsperre kann das Getriebe geschaltet werden. Die Schaltsperre muss immer gedrückt werden, um den Schaltgriff aus der neutralen Position zu bewegen.

**Trimm-/Kippschalter (falls vorhanden)** –Siehe **Power-Trim-System**.

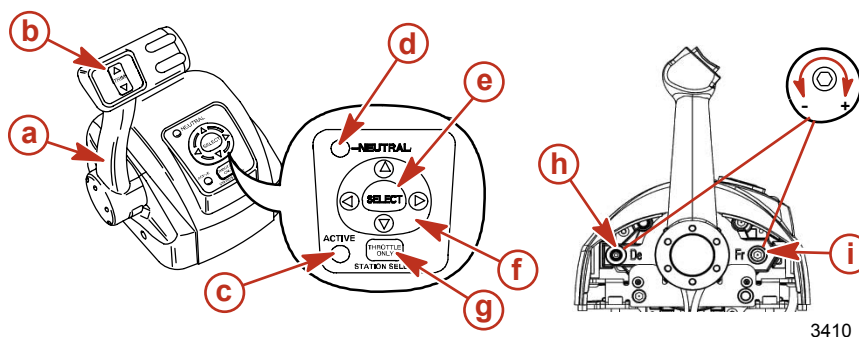
**Nur-Gas-Knopf** –Ermöglicht das Verschieben des Gashebels ohne Einlegen des Ganges. Der „Nur Gas“ Knopf kann nur dann gedrückt werden, wenn der Fernschalthebel auf Neutral steht. Außerdem sollte er nur verwendet werden, um das Starten oder Aufwärmen des Motors zu unterstützen.

**Start-/Stoppschalter** –Hiermit kann der Bootsführer den Motor ohne Verwendung des Zündschlüssels starten bzw. stoppen.

**Raststellungs-Spannungsschraube** –Diese Schraube kann eingestellt werden, um die zum Bewegen des Bedienhebels aus der Raststellung erforderliche Zugspannung zu erhöhen oder zu verringern (Abdeckung muss entfernt werden). Die Schraube im Uhrzeigersinn drehen, um die Spannung zu erhöhen.

**Reibmomentschraube am Fernschalthebel** –Diese Schraube kann eingestellt werden, um die Zugspannung am Fernschalthebel zu erhöhen oder zu verringern (Abdeckung muss entfernt werden). Dies verhindert ungewollte Hebelbewegungen bei hohem Wellengang. Die Schraube im Uhrzeigersinn drehen, um die Zugspannung zu erhöhen und gegen den Uhrzeigersinn, um die Zugspannung zu verringern.

### Merkmale der Konsole – Einzelmotor



- a - Fernschalthebel
- b - Trimm-/Kippschalter
- c - Aktiv-Leuchte
- d - Neutral-Leuchte
- e - Taste „SELECT“

- f - Pfeiltastenfeld
- g - „Nur Gas“-/Stationen-Auswahlknopf
- h - Raststellungs-Spannungsschraube
- i - Reibmomentschraube am Fernschalthebel

**Fernschaltgriff** –Bedienung von Gas und Schaltung wird durch den Fernschaltgriff gesteuert. Den Schalthebel aus Neutral zügig nach vorne in die erste Einrastposition schieben, um den Vorwärtsgang einzulegen. Den Hebel weiter vorschieben, um die Drehzahl zu erhöhen. Den Schalthebel aus Neutral zügig nach hinten in die erste Einrastposition ziehen, um den Rückwärtsgang einzulegen, und weiter nach hinten ziehen, um die Drehzahl zu erhöhen.

**Trimm-/Kippschalter (falls vorhanden)** – Siehe **Power-Trim-System**.

**Aktiv-Leuchte** – Leuchtet auf, um den betriebsbereiten Zustand der Fernschaltung anzuzeigen.

**Neutral-Leuchte** – Leuchtet auf, wenn das Getriebe auf Neutral geschaltet ist.

**HINWEIS:** Die Getriebestellung wird durch Erkennung der Position des Schaltbetätigers am Motor bestimmt, nicht durch die Position des Schalthebels.

**Taste „Select“** – Dient zur Auswahl von Optionen auf der System View-Anzeige und zur Bestätigung von Dateneingaben.

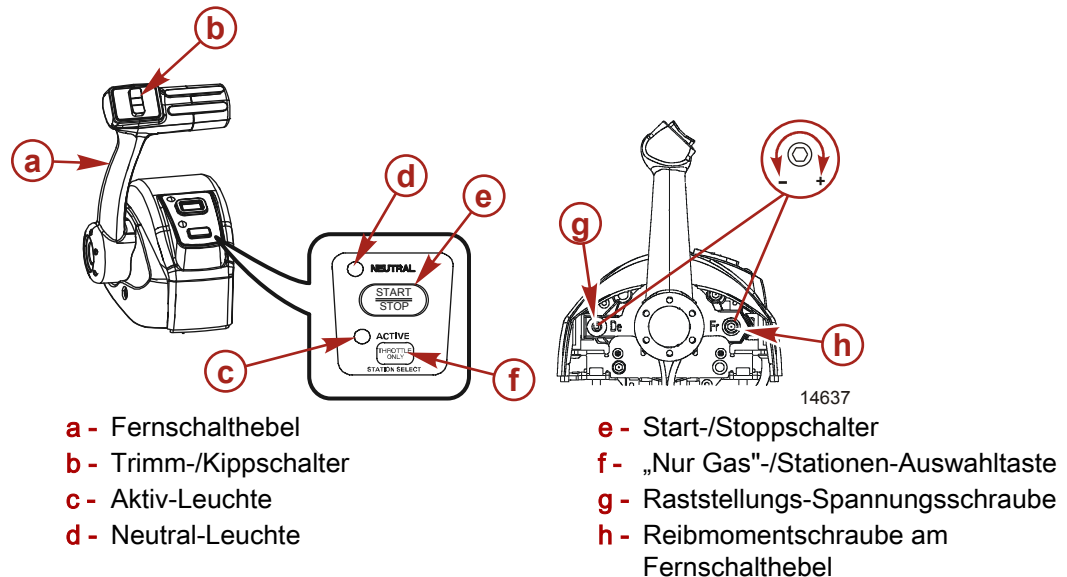
**Pfeiltastenfeld** – Durchläuft die Funktionsmeldungen der System View-Anzeige.

**„Nur Gas“-/Stationen-Auswahlknopf** – Ermöglicht das Verschieben des Gashebels ohne Einlegen des Ganges. Mit dem „Nur Gas“-/Stationen-Auswahlknopf kann der Bootsführer bei mehreren Ruderständen wählen, welche Fernschaltung den Motorbetrieb steuert. Siehe **Doppelruder-Stationenübertragung**.

**Raststellungs-Spannungsschraube** –Diese Schraube kann eingestellt werden, um die zum Bewegen des Bedienhebels aus der Raststellung erforderliche Zugspannung zu erhöhen oder zu verringern (Abdeckung muss entfernt werden). Die Schraube im Uhrzeigersinn drehen, um die Spannung zu erhöhen.

**Reibmomentschraube am Fernschalthebel** –Diese Schraube kann eingestellt werden, um die Zugspannung am Fernschalthebel zu erhöhen oder zu verringern (Abdeckung muss entfernt werden). Dies verhindert ungewollte Hebelbewegungen bei hohem Wellengang. Die Schraube im Uhrzeigersinn drehen, um die Zugspannung zu erhöhen und gegen den Uhrzeigersinn, um die Zugspannung zu verringern.

### Funktionen der Konsole „Slim Binnacle“ – Einzelmotor



**Fernschaltgriff** –Bedienung von Gas und Schaltung wird durch den Fernschaltgriff gesteuert. Den Schalthebel aus Neutral zügig nach vorne in die erste Einrastposition schieben, um den Vorwärtsgang einzulegen. Den Hebel weiter vorschieben, um die Drehzahl zu erhöhen. Den Schalthebel aus Neutral zügig nach hinten in die erste Einrastposition ziehen, um den Rückwärtsgang einzulegen, und weiter nach hinten ziehen, um die Drehzahl zu erhöhen.

**Trimm-/Kippschalter (falls vorhanden)** –Siehe **Power-Trim-System**.

**Aktiv-Leuchte** –Leuchtet auf, um den betriebsbereiten Zustand der Fernschaltung anzuzeigen.

**Neutral-Leuchte** –Leuchtet auf, wenn das Getriebe auf Neutral geschaltet ist.

**HINWEIS:** Die Getriebestellung wird durch Erkennung der Position des Schaltbetätigers am Motor bestimmt, nicht durch die Position des Schalthebels.

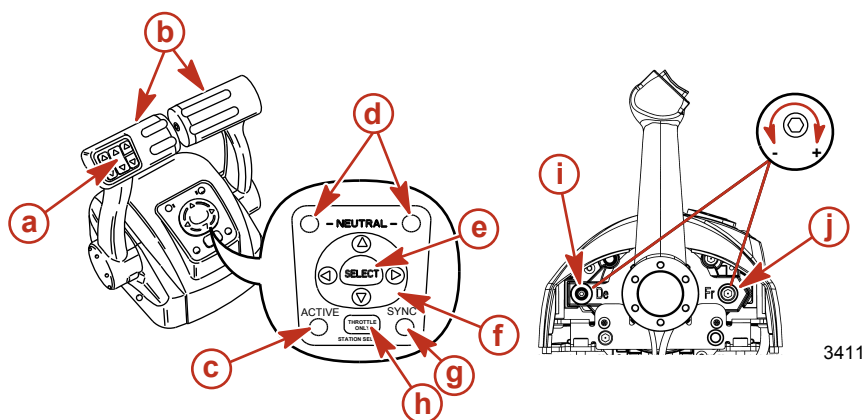
**Start-/Stoppschalter** –Hiermit kann der Bootsführer den Motor ohne Verwendung des Zündschlüssels starten bzw. stoppen.

**„Nur Gas“-/Stationen-Auswahlknopf** –Ermöglicht das Vorschieben des Gashebels ohne Einlegen des Ganges. Mit dem „Nur Gas“-/Stationen-Auswahlknopf kann der Bootsführer bei mehreren Ruderständen wählen, welche Fernschaltung den Motorbetrieb steuert. Siehe **Doppelruder-Stationenübertragung**.

**Raststellungs-Spannungsschraube** –Diese Schraube kann eingestellt werden, um die zum Bewegen des Bedienhebels aus der Raststellung erforderliche Zugspannung zu erhöhen oder zu verringern (Abdeckung muss entfernt werden). Die Schraube im Uhrzeigersinn drehen, um die Spannung zu erhöhen.

**Reibmomentschraube am Fernschalthebel** –Diese Schraube kann eingestellt werden, um die Zugspannung am Fernschalthebel zu erhöhen oder zu verringern (Abdeckung muss entfernt werden). Dies verhindert ungewollte Hebelbewegungen bei hohem Wellengang. Die Schraube im Uhrzeigersinn drehen, um die Zugspannung zu erhöhen und gegen den Uhrzeigersinn, um die Zugspannung zu verringern.

### Ausstattungsmerkmale der Konsole – Doppelmotor



- a - Trimm-/Kippschalter
- b - Fernschalthebel
- c - Aktiv-Leuchte
- d - Neutral-Leuchte
- e - Taste „SELECT“
- f - Pfeiltastenfeld
- g - Sync-Leuchte
- h - „Nur Gas“-/Stationen-Auswahlknopf
- i - Raststellungs-Spannungsschraube
- j - Reibmomentschraube am Fernschalthebel

**Trimm-/Kippschalter (falls vorhanden)** –Siehe **Power-Trim-System**.

**Fernschaltgriff** –Bedienung von Gas und Schaltung wird durch den Fernschaltgriff gesteuert. Den Schalthebel aus Neutral zügig nach vorne in die erste Einrastposition schieben, um den Vorwärtsgang einzulegen. Den Hebel weiter vorschieben, um die Drehzahl zu erhöhen. Den Schalthebel aus Neutral zügig nach hinten in die erste Einrastposition ziehen, um den Rückwärtsgang einzulegen, und weiter nach hinten ziehen, um die Drehzahl zu erhöhen.

**Aktiv-Leuchte** –Leuchtet auf, um den betriebsbereiten Zustand der Fernschaltung anzuzeigen.

**Neutral-Leuchte** –Leuchtet auf, wenn das Getriebe auf Neutral geschaltet ist.

**HINWEIS:** Die Getriebestellung wird durch Erkennung der Position des Schaltbetätigers am Motor bestimmt, nicht durch die Position des Schalthebels.

**Taste „Select“** –Dient zur Auswahl von Optionen auf der System View-Anzeige und zur Bestätigung von Dateneingaben.

**Pfeiltastenfeld** –Durchläuft die Funktionsmeldungen der System View-Anzeige.

**Sync-Leuchte** –Die Sync-Leuchte leuchtet auf, während die Drehzahl der beiden Motoren vom DTS-System synchronisiert wird.

**„Nur Gas“-/Stationen-Auswahlknopf** –Ermöglicht das Vorschieben des Gashebels ohne Einlegen des Ganges. Mit dem „Nur Gas“-/Stationen-Auswahlknopf kann der Bootsführer bei mehreren Ruderständen wählen, welche Fernschaltung den Motorbetrieb steuert. Siehe **Doppelruder-Stationenübertragung**.

**Raststellungs-Spannungsschraube** –Diese Schraube kann eingestellt werden, um die zum Bewegen des Bedienhebels aus der Raststellung erforderliche Zugspannung zu erhöhen oder zu verringern (Abdeckung muss entfernt werden). Die Schraube im Uhrzeigersinn drehen, um die Spannung zu erhöhen.

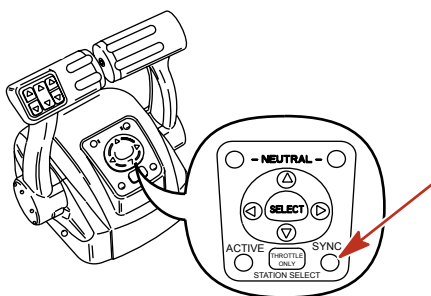
**Reibmomentschraube am Fernschalthebel** –Diese Schraube kann eingestellt werden, um die Zugspannung am Fernschalthebel zu erhöhen oder zu verringern (Abdeckung muss entfernt werden). Dies verhindert ungewollte Hebelbewegungen bei hohem Wellengang. Die Schraube im Uhrzeigersinn drehen, um die Zugspannung zu erhöhen und gegen den Uhrzeigersinn, um die Zugspannung zu verringern.

### Doppelmotoren-Synchronisation

Wenn die automatische Synchronisation aktiviert ist, wird die Drehzahl des Backbordmotors an die Drehzahl des Steuerbordmotors angepasst.

Die Synchronisation der Motoren wird automatisch eingeschaltet, wenn die Drehzahl der beiden Motoren zwei Sekunden lang über 900 U/min liegt und die Schalthebel in einem Winkel von 5° zueinander stehen.

Die automatische Synchronisation bleibt bis zu einem Drosselklappen-Öffnungswinkel von 95 % aktiviert. Die Sync-Leuchte leuchtet auf, wenn die Motoren synchronisiert sind.



3434

Zum Auskuppeln einen oder beide Hebel verstellen, bis sie mehr als 5° voneinander entfernt sind, die Motordrehzahl unter 900 U/min reduzieren oder auf mehr als 95 % erhöhen.

### Doppelruder-Stationenübertragung

Mit dem „Nur Gas“-/Stationen-Auswahlknopf kann der Bootsführer wählen, welche Fernschaltung den Motorbetrieb steuert.

Die Aktiv-Leuchte leuchtet an derjenigen Fernschaltstation auf, die den Motor steuert.

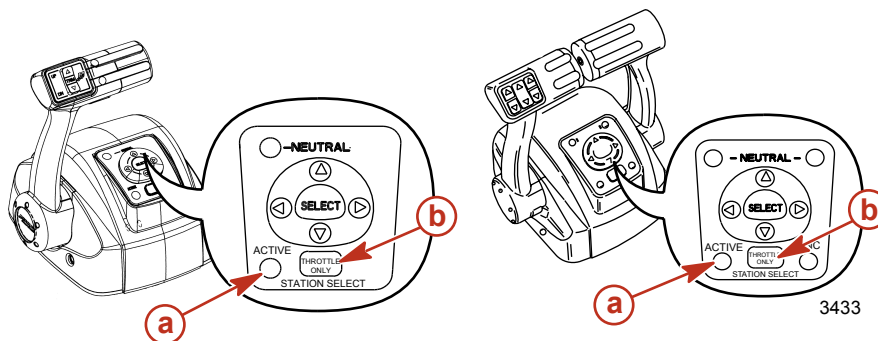
#### **⚠ VORSICHT**

**Schwere oder tödliche Verletzungen durch einen Verlust der Kontrolle über das Boot vermeiden. Auf keinen Fall darf der Bootsführer die aktive Station verlassen, wenn ein Gang eingelegt ist. Eine Ruderübertragung sollte nur dann durchgeführt werden, wenn beide Stationen besetzt sind. Eine Ruderübertragung von einer einzigen Person sollte nur dann durchgeführt werden, wenn sich der Motor in Neutral befindet.**

**HINWEIS:** Bei einer Stationsübertragung ist es ratsam, den Motor in den Leerlauf zu stellen. Kann der Fernschalthebel nicht in die Leerlaufstellung bewegt werden, kann eine Stationsübertragung durchgeführt werden, wenn ein Gang eingelegt ist.

**HINWEIS:** Durch kurzes Drücken des Stationen-Auswahlknopfs bei neuen Stationen kann die Motorsteuerung auf die neue Station übertragen werden. Die Steuerung beginnt automatisch damit, die Motordrehzahl und Getriebestellung an die Einstellung des Schaltgriffs an der neuen Station anzupassen. Die Fernschaltgriffe auf die gewünschte Drehzahl- und Getriebestellung einstellen.

1. Den aktiven Fernschalthebel in die Leerlaufstellung bewegen.
2. Den Fernschalthebel der inaktiven Station in die Leerlaufstellung bewegen.
3. Den „Nur Gas“-/Stationen-Auswahlknopf einmal Drücken. Die AKTIV-Leuchte leuchtet auf und zeigt damit an, dass die Fernschaltstation den Motor steuert.



a - Aktiv-Leuchte

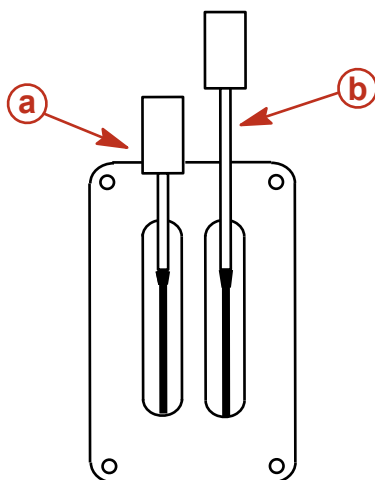
b - „Nur Gas“-/Stationen-Auswahlknopf

4. Die Aktiv-Leuchte erlischt an der ursprünglichen Fernschaltstation.

#### DOPPELRUDER-SYNCHRONISATION VOR EINER STATIONÜBERTRAGUNG

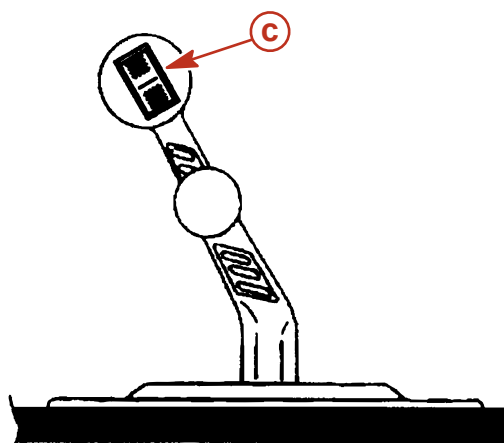
Durch Drücken und Festhalten des Stationen-Auswahlknopfes kann der Bootsführer innerhalb von 10 Sekunden die Einstellungen des Fernschaltgriffs an der neuen Station an die Griffeinstellungen der alten Station (die inaktiv wird) anpassen. Stimmen die Griffeinstellungen nicht überein, beginnt die Neutralleuchte zu blinken. Die Leuchte blinkt schneller, sobald die Griffe beinahe übereinstimmen. Sobald die Leuchte kontinuierlich leuchtet, stimmen die Griffe überein und der Knopf kann freigegeben werden. Der Transferprozess ist beendet und die neue Station hat die Steuerung übernommen. Wird der Knopf länger als 10 Sekunden gedrückt gehalten, wird die Stationenübertragung abgebrochen.

#### Zero Effort Funktionen



a - Schalthebel

b - Gashebel



5656

c - Trimm-/Kippschalter

**Schalthebel** –Die Schaltfunktionen werden durch den Schalthebel gesteuert. In den Rückwärtsgang schalten, indem der Hebel nach hinten gestellt wird. Den Schalthebel in die mittlere Stellung bewegen, um das Getriebe auf Neutral zu schalten. Den Hebel nach vorne schieben, um den Vorwärtsgang einzulegen.

**Gashebel** –Die Gasregelung wird durch den Gashebel gesteuert. Die Drehzahl erhöhen, indem der Gashebel nach vorn gedrückt wird. Die Vollastdrehzahl wird erreicht, wenn der Gashebel bis zum Anschlag nach vorn gedrückt ist. Die Drehzahl mindern, indem der Gashebel nach hinten gezogen wird. Die minimale Drehzahl (Leerlauf) wird erreicht, indem der Gashebel bis zum Anschlag zurückgezogen wird.

**Trimm-/Kippschalter** –Siehe Power-Trimm-System.

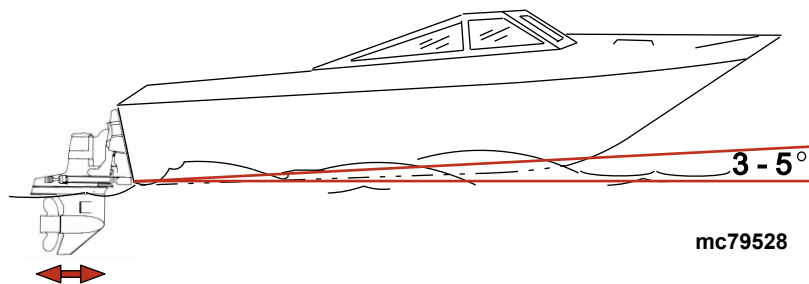
## Power-Trim-System

Mit dem Power-Trim kann der Bootsführer den Winkel des Z-Antriebs während der Fahrt einstellen, um einen idealen Bootsbetrieb für unterschiedliche Belastungs- und Wasserbedingungen zu gewährleisten. Mit der Trailer-Funktion kann der Bootsführer den Z-Antrieb anheben und absenken, was für den Anhängertransport, zum Anlanden und Aussetzen, für Fahrten bei niedrigen Drehzahlen (unter 1200 U/min) und bei Betrieb in seichten Gewässern von Nutzen ist.

### ▲ ACHTUNG

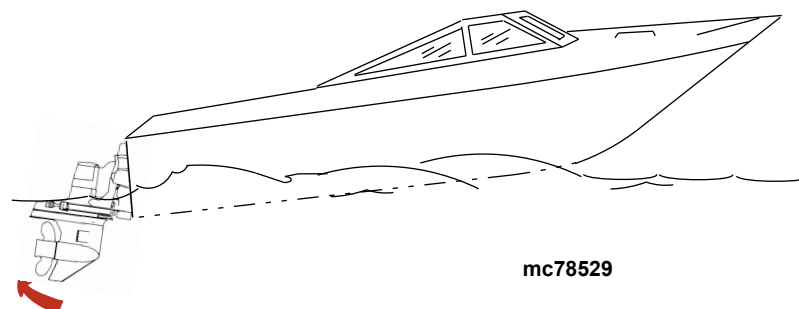
Den Z-Antrieb niemals mit dem Trailer-Schalter nach oben/außen trimmen, während das Boot mit Drehzahlen über 1200 U/min fährt. Bei Betrieb mit angehobenem Z-Antrieb sehr vorsichtig fahren. Wenn der Antrieb bei Motordrehzahlen über 1200 U/min über die Kardanring-Halterungsflansche hinaus getrimmt wird, kann er schwer beschädigt werden.

Für optimale Leistung den Z-Antrieb so einstellen, dass der Bootsboden in einem Winkel von 3-5 Grad zum Wasser liegt.



Ein Trimmen des Z-Antriebs nach oben/außen kann die folgenden Auswirkungen haben:

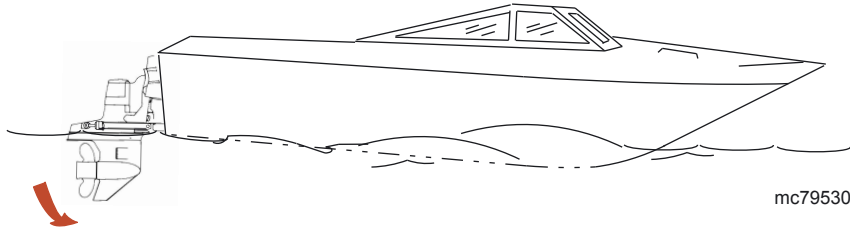
- Im Allgemeinen eine Erhöhung der Höchstgeschwindigkeit.
- Erhöhung des Abstands zu Unterwasserhindernissen oder in seichten Gewässern.
- Verzögerte Beschleunigung und langsames Erreichen der Gleitfahrt.
- Ein übermäßiges Trimmen nach oben kann Tauchstampfen (rhythmische Springen) oder Propellerventilation verursachen.
- Ein übermäßiges Trimmen kann eine Überhitzung des Motors verursachen, wenn so weit nach oben/außen getrimmt wird, dass die Wassereinlassöffnungen über der Wasserlinie liegen.



Trimmen des Z-Antriebs nach unten/innen kann die folgenden Auswirkungen haben:

- Bessere Beschleunigung und schnelleres Erreichen der Gleitfahrt.
- Allgemeine Verbesserung der Fahrt bei rauer See.
- In den meisten Fällen eine Senkung der Bootsgeschwindigkeit.

- Das übermäßige Absenken des Bugs kann bei manchen Booten zum sogenannten „Pflügen“ während der Gleitfahrt führen. Dies kann bei einer Richtungsänderung oder hohem Wellengang wiederum zu einer unerwarteten Wendung in beide Richtungen führen, die als Bug- oder Übersteuern bezeichnet wird.



### EINZELMOTOR – TRIMM/TRAILER

Einzelmotoren sind mit einem Knopf ausgestattet, mit dem man den Z-Antrieb nach oben oder unten trimmen kann.

Den Z-Antrieb für den Anhängertransport, zum Anlanden, Aussetzen und bei Betrieb in seichten Gewässern bei niedrigen Drehzahlen (unter 1200 U/min) durch Drücken des Knopfes nach ganz oben/außen anheben.

Einige Fernschaltungen sind auch mit einem Trailer-Knopf ausgestattet, mit dem der Z-Antrieb in eine Position gestellt werden kann, die nur für den Anhängertransport geeignet ist.

**HINWEIS:** Durch das DTS-System kann der Z-Antrieb bei Drehzahlen über 3500 U/min nur begrenzt nach oben/nach außen getrimmt werden.

### DOPPELMOTOR – TRIMM/TRAILER

#### ▲ ACHTUNG

Doppelmotor-Verbindungsstangen nicht verdrehen oder einklemmen, damit keine Schäden an Verbindungsstange und Z-Antrieb entstehen. Die Z-Antriebe immer gleichmäßig anheben oder absenken.

Doppelmotoren sind entweder mit einem integrierten Knopf für den gleichzeitigen Betrieb beider Z-Antriebe oder mit je einem Knopf pro Z-Antrieb ausgestattet.

Einige Fernschaltungen sind auch mit einem Trailer-Knopf ausgestattet, mit dem die Z-Antriebe in eine Position gestellt werden können, die nur für den Anhängertransport geeignet ist.

### Trimmen ohne Schlüssel

Beim Trimmen ohne Schlüssel kann der Z-Antrieb getrimmt werden, auch wenn die Zündung ausgeschaltet ist. Das Befehlsmodul und das Antriebssteuergerät bleiben bis zu 15 Minuten nach Ausschalten der Zündung eingeschaltet und können Trimbefehle ausführen. Das Befehlsmodul verarbeitet während dieser Zeit nur Trimbefehle. Nach Ablauf dieses 15-Minuten-Zeitraums sendet das Befehlsmodul einen Befehl durch die CAN-Leitungen, um das Antriebssteuergerät auszuschalten. Bei mehreren Motoren wird die Zeitdauer separat für jeden Motor gesteuert.

Die Trimmzeitdauer kann jederzeit durch Ziehen des Fernschaltgriffs in die Vollast-Rückwärtsstellung bei ausgeschalteter Zündung beendet werden. Zum Beenden der 15-minütigen Aktivdauer des mittleren Motors bei Shadow Mode Anwendungen sicherstellen, dass alle Zündschlüssel auf OFF (AUS) und beide Fernschalthebel in der Vollast-Rückwärtsstellung stehen.



## Trim Delta

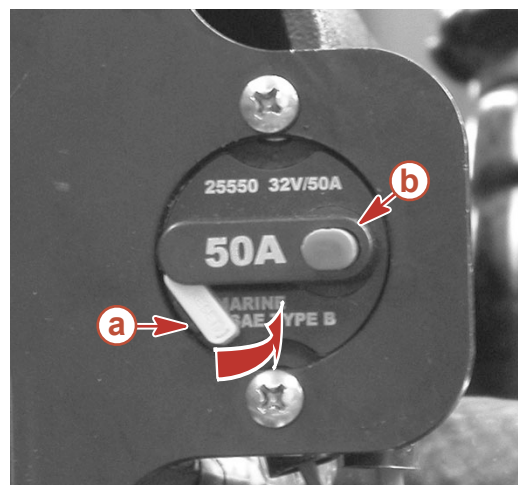
Trim Delta regelt den Abstand zwischen den individuellen nebeneinanderliegenden Antriebswinkeln beim Trimmen. Das Trim Delta-Limit wurde werksseitig eingestellt, damit keine extremen Antriebswinkelunterschiede möglich sind, durch die die Verbindungsstangen beschädigt werden. Wenn das maximale Trim Delta-Limit erreicht wurde, wird der Antrieb, der am weitesten nach oben oder unten getrimmt ist, nicht weiter getrimmt, bis der danebenliegende Antrieb wieder innerhalb des Delta-Limits liegt. Wenn der Antrieb bzw. die Antriebe wieder in diesem Delta-Limit liegen, werden sie weiter getrimmt.

## Überlastungsschutz der Elektrik

Bei einer elektrischen Überlastung brennt eine Sicherung durch oder öffnet sich der Sicherungsautomat. Die Ursache für die Überlastung muss gefunden und behoben werden, bevor die Sicherung ausgetauscht bzw. der Sicherungsautomat rückgesetzt wird.

**HINWEIS:** Wenn der Motor in einem Notfall betrieben werden muss und die Ursache für den überhöhten Stromverbrauch nicht gefunden und behoben werden kann, alle an den Motor angeschlossenen Zubehörteile ausschalten bzw. alle Instrumentendrähte abklemmen. Den Sicherungsautomaten rücksetzen. Wenn der Sicherungsautomat geöffnet bleibt, wurde die elektrische Überlastung nicht behoben. Weitere Prüfungen der Elektrik sind erforderlich. Den Vertragshändler aufsuchen.

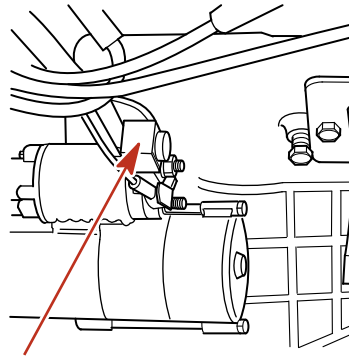
1. Ein Sicherungsautomat schützt den Motorkabelbaum und das Stromkabel der Instrumente. Der Sicherungsautomat kann durch Eindrücken der roten Taste getestet werden. Wenn der Sicherungsautomat ordnungsgemäß funktioniert, erscheint der gelbe Hebel. Den gelben Hebel nach dem Test oder falls er ausgelöst wurde durch Drücken in das Gehäuse zurücksetzen.



**Sicherungsautomat mit gelbem Hebel - typisch.**

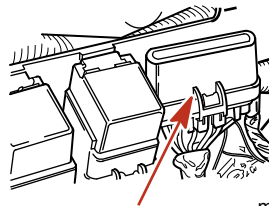
**a** - Gelber Hebel ausgelöst abgebildet      **b** - Roter Testknopf

2. Am großen Pol des Einrückrelais befindet sich eine 90-A-Sicherung. Diese Sicherung schützt den Motorkabelbaum im Falle einer elektrischen Überlastung.



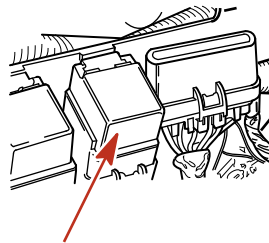
mc74907-1

3. An der Backbordseite des Motors befinden sich vier Sicherungen. Diese Sicherungen schützen verschiedene Schaltkreise der elektronischen Kraftstoffeinspritzung.



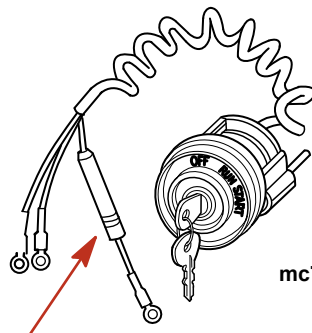
mc77602-1

4. Die Hauptstrom- und Kraftstoffpumpenrelais befinden sich neben den Sicherungen. Sie regeln die dem Motor zugeführte Spannung, wenn der Zündschlüssel auf ON (EIN) steht.



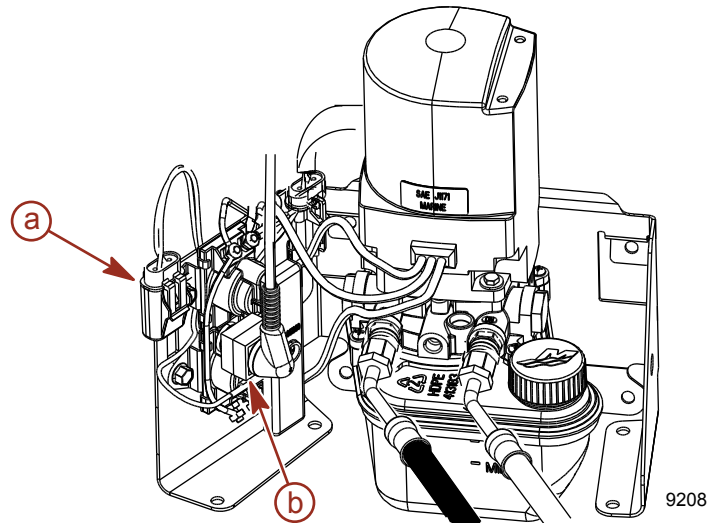
mc77602-2

5. Im Zündschalter-Anschlusskabel „I“ befindet sich ggf. eine 20-A-Sicherung zum Schutz der Elektrik. Wenn der Zündschlüssel auf START gedreht wurde und nichts passiert (und der Sicherungsautomat nicht ausgelöst wurde), auf eine durchgebrannte Sicherung prüfen.



mc70525-1

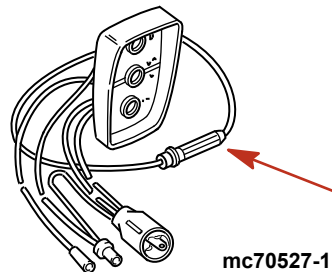
6. Das Power-Trim-System ist durch eine 110-A-Sicherung und eine 20-A-Flachstecksicherung an der Power-Trim-Pumpe vor Überlastung geschützt. Die Trimpumpe ist ggf. auch mit einem Stromkreisschutz im Pluskabel des Power-Trim-Systems in der Nähe des Batterieschalters oder des Batterieanschlusses ausgestattet.



a - 20-A-Flachstecksicherung

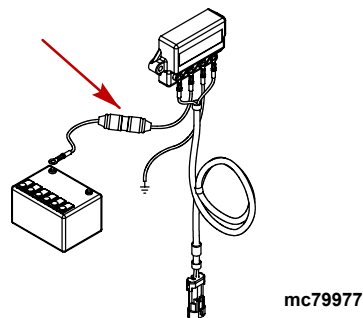
b - 110-A-Sicherung

7. Das Quicksilver Power-Trim-Bedienfeld mit drei Knöpfen ist nochmals durch eine 20-A-Sicherung geschützt.



mc70527-1

8. Das Quicksilver MerCathode System hat eine 20-A-Sicherung in dem Kabel, das an die Plusklemme (+) der Steuerung angeschlossen ist. Wenn die Sicherung durchgebrannt ist, läuft das System nicht und verliert so den Korrosionsschutz.



mc79977

## Akustisches Warnsystem

Ihr Mercury MerCruiser Antriebssystem ist ggf. mit einem akustischen Warnsystem ausgestattet. Das akustische Warnsystem schützt den Motor nicht vor Beschädigung. Es dient nur dazu, den Bootsführer auf ein Problem hinzuweisen.

Das akustische Warnsystem gibt in einer der folgenden Situationen einen Dauerton ab:

- Motoröldruck zu niedrig
- Motortemperatur zu hoch
- Seewasserdruck zu niedrig

Das akustische Warnsystem gibt in einer der folgenden Situationen Intervalltöne ab:

- Niedriger Ölstand im Z-Antrieb

**▲ ACHTUNG**

**Wird der Motor nach Ertönen des Alarms weiter betrieben, kann das Antriebssystem beschädigt werden. Den Motor nach Ertönen des Alarms nur weiter betreiben, um eine gefährliche Situation zu vermeiden.**

Wenn der Alarm ertönt, den Motor sofort abstellen. Die Ursache feststellen und wenn möglich beheben. Wenn die Ursache nicht festgestellt werden kann, nehmen Sie bitte Kontakt mit dem Mercury MerCruiser Vertragshändler auf.

### Test des akustischen Warnsystems

1. Den Zündschlüssel auf ON (EIN) drehen, ohne den Motor zu drehen.
2. Auf das akustische Warnsignal achten. Der Warnton ertönt, wenn das System ordnungsgemäß funktioniert.

### Engine Guardian Strategy (Motorschutzsystem)

**WICHTIG: Die Motordrehzahl kann auf Leerlauf reduziert werden und der Motor reagiert u. U. nicht auf das Gas.**

Das Motorschutzsystem hilft gegen potenzielle Motorschäden, indem es die Motorleistung reduziert, wenn das Steuergerät ein mögliches Problem feststellt. Das Motorschutzsystem überwacht:

- Öldruck
- Kühlmitteltemperatur
- Seewasserdruck
- Motorüberdrehung
- Abgassammlertemperatur (nur bei 8,1 Liter Motoren [496 cid])

Das Motorschutzsystem drosselt die Motorhöchstleistung ebenfalls um 10 Prozent, wenn ein beliebiger Sensor am Antriebssystem ausfällt.

Wenn zum Beispiel der Wassereinlass teilweise verstopft ist, reduziert das Motorschutzsystem die verfügbare Motorleistung, um Motorschäden durch mangelnde Wasserzufuhr zu vermeiden. Wenn sich die Verstopfung löst und das Wasser wieder ungehindert durchfließen kann, wird das normale Motorleistungsniveau wiederhergestellt.

Um eine mögliche Wiederholung des Problems auszuschließen, sollten Sie sich an einen Vertragshändler wenden. Mit den vom Steuergerät gespeicherten Fehlerinformationen kann der Mechaniker das Problem schneller diagnostizieren.

### Warnhornsignale

Die meisten Fehler aktivieren den Warnhornschaltkreis. Inwieweit das Warnhorn aktiviert wird, ist vom Schweregrad der Störung abhängig. Das Warnhorn hat vier Zustände:


- Vorsicht – Hornsignal ist je nach Modellreihe und Kalibrierung unterschiedlich. Minimaler Motorschutz.
- Warnung – Hornsignal ist je nach Modellreihe und Kalibrierung unterschiedlich.
- Schwer – Warnhorn ertönt dauerhaft.
- Kritisch – Warnhorn ertönt dauerhaft und Motorschutz erzwingt Leerlauf.

Zusätzlich und in Abhängigkeit des jeweiligen Anzeigenpakets werden Warnsymbole und Fehlermeldungen auf den im Instrumentenbrett montierten Anzeigen angezeigt.

## Emissionsinformationen

### Informationsplakette zur Emissionsbegrenzung


Während der Fertigung wurde von Mercury MerCruiser eine manipulationssichere Emissionsbegrenzungs-Informationsplakette an einer sichtbaren Stelle am Motor angebracht. Zusätzlich zu der vorgeschriebenen Emissionserklärung stehen auf der Plakette die Motorseriennummer, die Produktfamilie, die FEL (Emissionsgrenzwerte), das Fertigungsdatum (Monat, Jahr) und der Hubraum. Bitte beachten Sie, dass die Prüfplakette Passung, Funktion und Leistung des Motors nicht beeinflusst. Bootsbauer und Händler dürfen weder diese Plakette noch das Teil, auf das sie angeklebt ist, vor dem Verkauf entfernen. Falls Modifizierungen notwendig sind, fragen Sie zuerst Mercury MerCruiser nach der Verfügbarkeit von Ersatzaufklebern.

		<b>EMISSION CONTROL INFORMATION</b>	
THIS ENGINE CONFORMS TO 2003 CALIFORNIA EMISSION REGULATIONS FOR SPARK IGNITION MARINE ENGINES			
REFER TO OWNER'S MANUAL FOR MAINTENANCE SPECIFICATIONS AND ADJUSTMENTS			
SERIAL#	OMXXXXXXXX	D.O.M.	JAN. 2003
FAMILY	XXXXX XXXXXX	DISP	X.XL
FEL.	XX.X g/kW-hr		

11018

#### Emissionsbegrenzungsplakette - Ohne CE Kennzeichnung

- „SERIAL#“ - Motorseriennummer
- „FAMILY“ - Motorfamilie
- „FEL.“ - Emissionsgrenzwerte der Produktfamilie
- „D.O.M.“ - Herstellungsdatum
- „DISP“ - Hubraum

		<b>EMISSION CONTROL INFORMATION</b>	
THIS ENGINE CONFORMS TO 2003 CALIFORNIA EMISSION REGULATIONS FOR SPARK IGNITION MARINE ENGINES			
REFER TO OWNER'S MANUAL FOR MAINTENANCE SPECIFICATIONS AND ADJUSTMENTS			
SERIAL#	OMXXXXXXXX	D.O.M.	Dec 2004
FAMILY	XXXXX XXXXXX	DISP	X.XL
FEL.	XX.X g/kW-hr		



10652

#### Emissionsbegrenzungsplakette - Mit CE Kennzeichnung

- „SERIAL#“ - Motorseriennummer
- „FAMILY“ - Motorfamilie
- „FEL.“ - Emissionsgrenzwerte der Produktfamilie
- „D.O.M.“ - Herstellungsdatum
- „DISP“ - Hubraum

CE - Wenn dieses Zeichen in der rechten unteren Ecke der Abgasbegrenzungs-Informationsplakette am Motor vorhanden ist, gilt die Konformitätserklärung. Weitere Informationen sind auf der ersten Seite dieses Handbuchs zu finden.

## VERANTWORTUNG DES BESITZERS

Der Besitzer/Bootsführer muss routinemäßige Motorwartungen durchführen lassen, um die Abgaswerte innerhalb der vorgeschriebenen Zulassungsnormen zu halten.

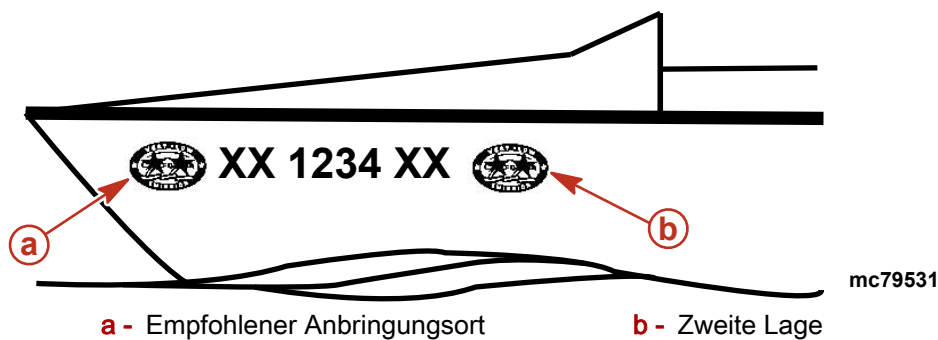
Der Besitzer/Bootsführer darf den Motor auf keine Weise modifizieren, durch die die Motorleistung geändert oder Abgaswerte die vorgeschriebenen Fabrikwerte übersteigen würden.





## Stern-Plakette

Ab dem 1. Januar 2003 erhält jeder werksgeprüfte MerCruiser Motor eine Drei-Sterne-Plakette.

Alle Mercury MerCruiser Motoren (bis zu 500 PS) haben eine Drei-Sterne-Zertifizierung (Äußerst niedrige Emission). Die drei Sterne bedeuten, dass diese Motoren die Emissionsnormen des California Air Resources Board für Z-Antriebe und Innenborder für das Jahr 2003 erfüllen. Die Abgaswerte von Motoren, die diese Norm erfüllen, sind um 65 % niedriger als die der Motoren mit einem Stern (Niedrige Emission).

Die Drei-Sterne-Plakette ist auf der linken Rumpfseite angebracht (s. Abb.).



<b>Ein Stern - Niedrige Emission</b>	
 <p>mc79569-1</p>	<p>Der eine Stern kennzeichnet Kleinboote, Außenborder, Z-Antriebe und Innenborder, die die Emissionsnormen des Air Resources Board für Kleinboote und Außenborder für das Jahr 2001 erfüllen. Die Abgaswerte von Motoren, die diese Norm erfüllen, sind um 75 % niedriger als herkömmliche Zweitakt-Vergasermotoren. Diese Motoren entsprechen den Bootsmotornormen der amerikanischen Umweltschutzbehörde (EPA) für das Jahr 2006.</p>
<b>Zwei Sterne - Sehr niedrige Emission</b>	
 <p>mc79570-1</p>	<p>Die zwei Sterne kennzeichnen Kleinboote, Außenborder, Z-Antriebe und Innenborder, die die Emissionsnormen des Air Resources Board für Kleinboote und Außenborder für das Jahr 2004 erfüllen. Die Abgaswerte von Motoren, die diese Norm erfüllen, sind um 20 % niedriger als die von Motoren mit einem Stern (Niedrige Emission).</p>
<b>Drei Sterne - Äußerst niedrige Emission</b>	
 <p>mc79571-1</p>	<p>Die drei Sterne kennzeichnen Motoren, die die Emissionsnormen des Air Resources Board für Kleinboote und Außenborder für das Jahr 2008 oder die Emissionsnormen für Z-Antriebe und Innenborder für das Jahr 2003 erfüllen. Die Abgaswerte von Motoren, die diese Normen erfüllen, sind 65 % niedriger als die von Motoren mit einem Stern (Niedrige Emission).</p>
<b>Vier Sterne - Extrem niedrige Emission</b>	
 <p>mc79572-1</p>	<p>Die Vier-Sterne-Plakette kennzeichnet Motoren, die die Emissionsnormen des Air Resources Board für Z-Antriebe und Innenborder für das Jahr 2009 erfüllen. Kleinboote und Außenborder erfüllen diese Normen ggf. auch. Die Abgaswerte von Motoren, die diese Norm erfüllen, sind um 90 % niedriger als die von Motoren mit einem Stern (Niedrige Emission).</p>

Notizen:



# Kapitel 3 - Auf dem Wasser

## Inhaltsverzeichnis

Vorschläge zur Sicherheit beim Bootsfahren	Ablasstopfen und Bilgenpumpe.....	43
.....	Schutz von Personen im Wasser.....	43
Gefahr von Kohlenmonoxidvergiftung.....	Bei Marschfahrt .....	43
Gute Belüftung .....	Bei still im Wasser liegendem Boot .....	43
Schlechte Belüftung .....	Betrieb von Hochgeschwindigkeits- und	
Allgemeine Anweisungen zum Bootsbetrieb	Hochleistungsbooten.....	43
(Modelle ohne DTS).....	Sicherheit von Passagieren - Ponton- und	
Aussetzen und Bootsbetrieb.....	Deckboote.....	43
Betriebstabelle .....	Boote mit offenem Vorderdeck .....	44
Starten und Stoppen des Motors.....	Boote mit vorne angebrachten, erhöhten	
Starten des Motors .....	Anglersitzen .....	44
Stoppen des Motors .....	Springen über Wellen und Kielwasser.....	44
Starten des Motors nach Abstellen mit	Aufprall auf Unterwasserobjekte.....	45
eingelegtem Gang.....	Aufprallschutz des Antriebs .....	46
Nur-Gas-Betrieb.....	Betrieb mit tief liegenden Wassereinlässen in	
Anhängertransport.....	seichten Gewässern.....	46
Betrieb in Temperaturen unter dem	Bedingungen, die sich auf den Betrieb auswirken	
Gefrierpunkt.....	.....	46
Ablasstopfen und Bilgenpumpe.....	Lastverteilung (Passagiere und Ausrüstung)	
Allgemeine Anweisungen zum Bootsbetrieb	im Boot.....	46
(Modelle mit DTS).....	Bootsboden.....	46
Aussetzen und Bootsbetrieb.....	Kavitation.....	47
Betriebstabelle .....	Ventilation.....	47
Starten und Stoppen des Motors.....	Höhenlage und Klima.....	47
Starten des Motors .....	Propellerauswahl.....	47
Stoppen des Motors .....	Erste Schritte.....	48
Nur-Gas-Betrieb.....	20-stündige Einfahrzeit.....	48
Anhängertransport.....	Nach der Einfahrzeit.....	48
Betrieb in Temperaturen unter dem	Prüfung nach der ersten Saison.....	49
Gefrierpunkt.....		

## Vorschläge zur Sicherheit beim Bootsfahren

Um die Gewässer sicher genießen zu können, sollten Sie sich mit örtlichen und allen anderen geltenden Schifffahrtsregeln und -vorschriften vertraut machen und die folgenden Vorschläge beachten.

### **Kennen und achten Sie alle Schifffahrtsregeln und -gesetze.**

- Mercury MerCruiser empfiehlt dringendst, dass alle Fahrer eines Motorboots einen Kurs über Bootssicherheit absolvieren. In den USA werden solche Kurse von folgenden Stellen durchgeführt: einer Unterabteilung der US Küstenwache, der Power Squadron, dem Roten Kreuz und der staatlichen oder lokalen Wasserschutzpolizei. Anfragen richten Sie bitte an: Boating Hotline unter 1-800-368-5647 oder Boat U.S. Foundation unter 1-800-336-BOAT.

### **Sicherheitsprüfungen und vorgeschriebene Wartungsarbeiten durchführen.**

- Einen regelmäßigen Wartungsplan einhalten und sicherstellen, dass alle Reparaturen ordnungsgemäß ausgeführt werden.

### **Sicherheitsausrüstung an Bord prüfen.**

- Folgendes sind einige Vorschläge für an Bord mitzuführende Sicherheitsausrüstung:
  - Zugelassene Feuerlöscher
  - Signalausstattung: Taschenlampe, Leuchtraketen oder -kugeln, Fahne und Pfeife oder Horn
  - Werkzeug für kleinere Reparaturen
  - Anker und zusätzliche Ankerleine
  - Manuelle Bilgenpumpe und Ersatz-Ablassstopfen
  - Trinkwasser
  - Transistorradio
  - Paddel oder Ruder
  - Ersatzpropeller, Druckstücke und einen passenden Schraubenschlüssel
  - Erste-Hilfe-Kasten und Anleitungen
  - Wasserdichte Behälter
  - Ersatzausstattung wie Ersatzbatterien, -glühbirnen und -sicherungen
  - Kompass und Land- bzw. Seekarte der Gegend
  - Schwimmweste (1 pro Person an Bord)

**Auf Zeichen eines Wetterumschwungs achten und Bootsfahren bei schlechtem Wetter und schwerem Seegang vermeiden.**

**Jemanden über das Ziel der Fahrt und den voraussichtlichen Zeitpunkt der Rückkehr informieren.**

### **Einsteigen von Passagieren.**

- Wenn Passagiere ein- oder aussteigen oder sich in der Nähe des Bootshecks befinden, muss immer der Motor abgestellt werden. Es reicht nicht aus, den Antrieb nur in Neutral zu schalten.

### **Rettungshilfen verwenden.**

- Das Bundesgesetz der USA schreibt vor, dass für alle Bootsinsassen eine zugelassene Schwimmweste der richtigen Größe (Rettungshilfe) an Bord und griffbereit ist, sowie ein Rettungskissen oder ein Rettungsring. Wir empfehlen dringendst, dass alle Bootsinsassen stets eine Schwimmweste tragen.

**Andere Personen mit der Bootsführung vertraut machen.**

- Mindestens eine weitere Person an Bord muss mit den Grundlagen für den Start und Betrieb des Motors und dem Umgang mit dem Boot vertraut gemacht werden, um einspringen zu können, falls der Fahrer betriebsunfähig wird oder über Bord fällt.

**Das Boot nicht überlasten.**

- Die meisten Boote sind auf eine Höchstlast (Gewicht) ausgelegt (siehe Kapazitätsplakette des Boots). Sie sollten die Betriebs- und Belastungsgrenzen Ihres Bootes kennen und wissen, ob Ihr Boot noch schwimmt, wenn es voll Wasser ist. Im Zweifelsfall den Mercury MerCruiser Vertragshändler oder den Bootshersteller befragen.

**Sicherstellen, dass alle Bootsinsassen ordnungsgemäß auf einem Sitzplatz sitzen.**

- Insassen dürfen nicht auf nicht für diesen Zweck vorgesehenen Plätzen sitzen. Dies umfasst Sitzlehnen, Schandecks, Spiegelplatte, Bug, Decks, erhöhte Anglersitze und alle drehbaren Anglersitze sowie überall dort, wo plötzliche, unerwartete Beschleunigung, plötzliches Stoppen, unerwarteter Verlust über die Kontrolle des Boots oder eine plötzliche Bewegung des Boots einen Sturz im Boot oder über Bord verursachen könnte. Sicherstellen, dass alle Passagiere über einen richtigen Sitzplatz verfügen und diesen auch benutzen, bevor das Boot anfährt.

**Drogen- oder Alkoholkonsum am Steuer ist gesetzlich verboten.**

- Drogen und Alkohol beeinträchtigen Ihr Urteilsvermögen und Ihre Reaktionsfähigkeit.

**Mit dem Gebiet vertraut sein und alle gefährlichen Orte meiden.**

**Immer achtsam sein.**

- Der Bootsführer ist gesetzlich dafür verantwortlich, Augen und Ohren offen zu halten, um mögliche Gefahren rechtzeitig zu erkennen. Der Bootsführer muss insbesondere nach vorne unbehinderte Sicht haben. Wenn das Boot mit mehr als Leerlaufdrehzahl oder Gleitfahrtübergangsdrehzahl betrieben wird, dürfen keine Passagiere, Ladung oder Anglersitze die Sicht des Bootsführers blockieren. Auf andere Boote, das Wasser und Ihr Kielwasser achten.

**Niemals mit dem Boot direkt hinter einem Wasserskifahrer herfahren, da dieser stürzen könnte.**

- Wenn Sie zum Beispiel mit einem Boot 40 km/h (25 MPH) fahren, holen Sie einen gestürzten Wasserskifahrer, der sich 61 m (200 ft.) vor dem Boot befindet, innerhalb von 5 Sekunden ein.

**Auf gefallene Wasserskifahrer achten.**

- Wenn das Boot zum Wasserskifahren oder für ähnliche Aktivitäten genutzt wird, muss das Boot so zu gestürzten oder im Wasser liegenden Personen zurückfahren, dass diese sich immer auf der Fahrerseite befinden. Der Bootsführer muss gestürzte Wasserskifahrer stets im Auge behalten und darf niemals rückwärts zu einer Person im Wasser fahren.

**Unfälle melden.**

- Es ist gesetzlich vorgeschrieben, dass Bootsführer einen Bootsunfallbericht bei der örtlichen Wasserschutzpolizei einreichen, wenn ihr Boot an bestimmten Arten von Unfällen beteiligt war. Ein Bootsunfall muss gemeldet werden, wenn 1) ein Todesfall vorliegt oder vermutet wird, 2) eine Verletzung zugefügt wurde, die nicht mit Erster Hilfe behandelt werden kann, 3) ein Schaden an Booten oder anderem Eigentum entsteht, der \$500,00 übersteigt oder 4) das Boot verloren ist. Weitere Unterstützung von der örtlichen Wasserschutzpolizei erbitten.

## Gefahr von Kohlenmonoxidvergiftung

Die Abgase aller Verbrennungsmotoren, einschließlich Bootsmotoren wie Außenborder, Z-Antriebe und Innenborder, sowie die Generatoren, die verschiedenes Bootszubehör antreiben, enthalten Kohlenmonoxid. Kohlenmonoxid ist ein geruchloses, farbloses, geschmacksneutrales Gas, das tödlich ist.

Zu den frühen Symptomen einer Kohlenmonoxidvergiftung, die nicht mit Seekrankheit oder Trunkenheit zu verwechseln sind, gehören Kopfschmerzen, Schwindelgefühl, Benommenheit und Übelkeit.

### ⚠ VORSICHT

Längeren Kontakt mit Kohlenmonoxid vermeiden. Kohlenmonoxidvergiftung kann Bewusstlosigkeit, Hirnschäden oder Tod verursachen. Sicherstellen, dass das Boot während des Stillstands oder der Fahrt gut belüftet ist.

### Gute Belüftung

Den Passagierbereich entlüften, und die Seitenvorhänge oder vorderen Luken öffnen, um Dämpfe zu beseitigen.

1. Beispiel einer optimalen Belüftung des Boots.



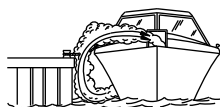
mc79553-1

### Schlechte Belüftung

Unter gewissen Bedingungen können geschlossen ausgebildete oder mit Segeltuch geschlossene Kabinen oder Cockpits mit ungenügender Entlüftung Kohlenmonoxid anziehen. Mindestens einen Kohlenmonoxidmelder im Boot installieren.

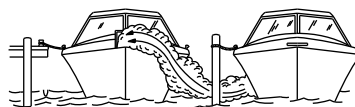
In seltenen Fällen können Schwimmer und Passagiere an windstillen Tagen in einem offenen Bereich um ein liegendes Boot, dessen Motor läuft oder das sich in der Nähe eines laufenden Motors befindet, einer gefährlichen Menge von Kohlenmonoxid ausgesetzt werden.

1. Beispiele schlechter Entlüftung bei liegendem Boot:



**(a)**

**a** - Betrieb des Motors, wenn das Boot an einem engen Platz vertäut ist.



**(b)**

**b** - Vertäuen direkt neben einem anderen Boot, dessen Motor läuft.

mc79554-1

2. Beispiele schlechter Entlüftung bei fahrendem Boot:



**(a)**

**a** - Betrieb des Boots mit zu hoch eingestelltem Bugtrimmwinkel.



**(b)**

**b** - Betrieb des Boots mit geschlossenen Vorderluken (Kombiwagenwirkung).

mc79556-1

## Allgemeine Anweisungen zum Bootsbetrieb (Modelle ohne DTS)

### Aussetzen und Bootsbetrieb

**WICHTIG:** Vor Aussetzen des Boots den Bilgenablassstopfen einsetzen.

**▲ ACHTUNG**

Um Ansaugen von Wasser und dadurch entstehende Motorschäden zu vermeiden, die Zündung nicht ausschalten, wenn der Motor bei Drehzahlen über Leerlauf betrieben wird. Bei Aussetzen des Boots von einer steilen Rampe langsam in das Wasser fahren. Den Notstoppschalter nicht benutzen, um den Motor abzustellen, wenn dieser über Leerlaufdrehzahl läuft. Beim Ausfahren aus der Gleitfahrt kann eine nachlaufende Welle hinten über den Bootsspiegel schwappen. Um dies zu vermeiden, kurz etwas Gas geben, um die Stärke des Wellenschlags gegen das Bootsheck abzuschwächen. Nicht schnell die Gleitfahrt verlassen, den Rückwärtsgang einlegen und den Motor abstellen.

**BETRIEBSTABELLE**

Betriebs- tabelle			
VOR DEM START	NACH DEM START	UNTERWEGS	NACH DEM ABSTELLEN
Bilgenablassstopfen einsetzen.	Alle Anzeigen beobachten, um den Motorzustand zu prüfen. Bei abnormalen Anzeigewerten den Motor abstellen.	Alle Anzeigen beobachten, um den Motorzustand zu prüfen. Bei abnormalen Anzeigewerten den Motor abstellen.	Zündschlüssel auf OFF (AUS) drehen.
Motorluke öffnen.	Auf Kraftstoff-, Öl-, Wasser-, Flüssigkeits- und Abgaslecks prüfen.	Auf das akustische Warnsignal achten.	Batterieschalter ausschalten (OFF).
Batterieschalter einschalten.	Funktion von Schalt- und Gashebel prüfen.		Kraftstoffabsperrventil schließen.
Bilgengebläse betätigen.	Funktion der Lenkung prüfen.		Seehahn schließen.
Kraftstoffabsperrventil öffnen.			Kühlsystem nach Betrieb in Seewasser spülen.
Seehahn öffnen.			Bilge entleeren.
Ablasssystem schließen.			
Z-Antrieb ganz nach unten/ innen trimmen.			
Motorölstand prüfen.			
Alle anderen, vom Händler und/oder Bootsbauer angegebenen Prüfungen durchführen.			
Auf den akustischen Alarm achten, wenn der Zündschlüssel auf ON (EIN) gedreht wird.			

**Starten und Stoppen des Motors**

*HINWEIS: Nur die Funktionen durchführen, die auf Ihr spezifisches Antriebssystem zutreffen.*

**STARTEN DES MOTORS**

1. Alle in der Betriebstabelle aufgeführten Punkte prüfen.
2. Den Fernschaltgriff in die Neutralstellung stellen.

**▲ ACHTUNG**

Überhitzung durch unzureichendes Kühlwasser verursacht Motor- und Antriebsschäden. Während des Betriebs sicherstellen, dass an den Wassereinlassöffnungen stets genug Wasser vorhanden ist.

**▲ VORSICHT**

Im Motorraum sammeln sich explosive Benzindämpfe. Verletzungen oder Sachschäden vermeiden. Das Bilgengebläse vor dem Starten des Motors mindestens fünf Minuten lang laufen lassen. Wenn Ihr Boot nicht mit einem Bilgengebläse ausgestattet ist, die Motorluke öffnen und während des Startens geöffnet lassen.

3. Zündschlüssel auf START drehen. Wenn der Motor startet, den Zündschlüssel auf die Position ON (EIN) zurückkehren lassen. Den Motor warmlaufen lassen (zu Beginn des Tages 6-10 Minuten).
4. Wenn der Motor nach 3 Versuchen immer noch nicht startet:
  - a. Den „Nur Gas“-Knopf drücken und den Fernschalthebel/Gasgriff auf 1/4-Gas schieben.
  - b. Zündschlüssel auf START drehen. Wenn der Motor startet, den Zündschlüssel auf die Position ON (EIN) zurückkehren lassen.
5. Wenn der Motor nach Schritt 4 immer noch nicht startet:
  - a. Fernschalthebel/Gashebel auf Vollast stellen, dann zurück auf Viertelgas.
  - b. Zündschlüssel auf START drehen. Wenn der Motor startet, den Zündschlüssel auf die Position ON (EIN) zurückkehren lassen.
6. Das Antriebssystem auf Kraftstoff-, Öl-, Wasser- und Abgaslecks untersuchen.
7. Um den Vorwärtsgang einzulegen, den Hebel zügig nach vorne schieben bzw. für den Rückwärtsgang nach hinten ziehen. Nach dem Schalten den Gashebel in die gewünschte Stellung bringen.

**▲ ACHTUNG**

Eine Beschädigung des Antriebssystems vermeiden. Wenn das Antriebssystem bei höheren Drehzahlen als Leerlaufdrehzahl geschaltet wird, kann der Antrieb beschädigt werden. Das Antriebssystem nur dann schalten, wenn der Motor mit Leerlaufdrehzahl betrieben wird.

**STOPPEN DES MOTORS**

1. Den Fernschaltgriff auf Neutral/Leerlauf stellen und die Motordrehzahl auf Leerlaufdrehzahl abfallen lassen. Wenn der Motor lange Zeit mit hohen Drehzahlen betrieben wurde, muss er zum Abkühlen mindestens 3 bis 5 Minuten mit Leerlaufdrehzahl betrieben werden.
2. Zündschlüssel auf OFF (AUS) drehen.

**Starten des Motors nach Abstellen mit eingelegtem Gang**

**WICHTIG:** Den Motor nicht mit eingelegtem Gang stoppen. Wenn der Motor ausgeht, folgendes Verfahren durchführen:

1. Wiederholt am Fernschalthebel ziehen und schieben, bis der Griff wieder in der neutralen Schaltposition (Neutral/Leerlauf) einrastet. Dies erfordert u.U. mehrere Versuche, wenn der Motor beim Absterben über der Leerlaufdrehzahl lief.
2. Wenn der Hebel wieder auf Neutral/Leerlauf steht, das normale Startverfahren durchführen.

**Nur-Gas-Betrieb**

1. Siehe **Fernschaltungen** bzgl. der Fernschaltungsfunktionen.

2. Den Fernschalthebel in die Leerlauf-/Neutralstellung bewegen.
3. Den „Nur Gas“-Knopf drücken und festhalten und den Fernschalthebel auf Leerlauf/Vorwärts oder Leerlauf/Rückwärts stellen.
4. Wenn der Fernschalthebel weiter vorgeschoben bzw. zurückgezogen wird, erhöht sich die Motordrehzahl.

**WICHTIG: Wenn der Fernschalthebel wieder zurück in die Leerlauf-/Neutralposition gestellt wird, wird der „Nur Gas“-Modus deaktiviert und das Getriebe kann geschaltet werden.**

5. Der „Nur Gas“-Modus wird durch Stellen des Fernschalthebels in die Leerlauf-/Neutralposition deaktiviert. Wenn der Fernschalthebel ohne den „Nur Gas“-Knopf zu drücken von der Leerlauf-/Neutralposition auf Leerlauf/Vorwärts oder Leerlauf/Rückwärts gestellt wird, schaltet das Getriebe in den gewünschten Gang.

## Anhängertransport

Das Boot kann mit nach OBEN oder UNTEN getrimmtem Z-Antrieb transportiert werden. Beim Anhängertransport muss ausreichender Abstand zwischen Straße und Z-Antrieb gewährleistet sein.

Ist dies nicht möglich, den Z-Antrieb in die maximale Trailer-Position bringen und mit einem als Sonderausstattung beim Mercury MerCruiser Vertragshändler erhältlichen Anhängertransportkit stützen.

## Betrieb in Temperaturen unter dem Gefrierpunkt

**WICHTIG: Wenn das Boot in Temperaturen unter dem Gefrierpunkt betrieben wird, müssen Vorsichtsmaßnahmen getroffen werden, um Frostschäden am Antriebssystem zu vermeiden. Frostschäden werden nicht von der Mercury MerCruiser Garantie abgedeckt.**

## Ablasstopfen und Bilgenpumpe

Im Motorraum des Boots sammelt sich oft Wasser an. Aus diesem Grund sind Boote normalerweise mit einem Ablasstopfen und/oder einer Bilgenpumpe ausgestattet. Diese Teile müssen regelmäßig geprüft werden, um sicherzustellen, dass der Wasserstand nicht bis an das Antriebssystem reicht und Motorteile beschädigt. Schäden, die durch Untertauchen entstehen, werden nicht von der Mercury MerCruiser Garantie abgedeckt.

## Allgemeine Anweisungen zum Bootsbetrieb (Modelle mit DTS)

### Aussetzen und Bootsbetrieb

**WICHTIG: Vor Aussetzen des Boots den Bilgenablasstopfen einsetzen.**

#### ACHTUNG

Um Ansaugen von Wasser und dadurch entstehende Motorschäden zu vermeiden, die Zündung nicht ausschalten, wenn der Motor bei Drehzahlen über Leerlauf betrieben wird. Bei Aussetzen des Boots von einer steilen Rampe langsam in das Wasser fahren. Den Notstoppschalter nicht benutzen, um den Motor abzustellen, wenn dieser über Leerlaufdrehzahl läuft. Beim Ausfahren aus der Gleitfahrt kann eine nachlaufende Welle hinten über den Bootsspiegel schwappen. Um dies zu vermeiden, kurz etwas Gas geben, um die Stärke des Wellenschlags gegen das Bootsheck abzuschwächen. Nicht schnell die Gleitfahrt verlassen, den Rückwärtsgang einlegen und den Motor abstellen.

BETRIEBSTABELLE

Betriebs- tabelle			
VOR DEM START	NACH DEM START	UNTERWEGS	NACH DEM ABSTELLEN
Bilgenablassstopfen einsetzen.	Alle Anzeigen beobachten, um den Motorzustand zu prüfen. Bei abnormalen Anzeigewerten den Motor abstellen.	Alle Anzeigen beobachten, um den Motorzustand zu prüfen. Bei abnormalen Anzeigewerten den Motor abstellen.	Zündschlüssel auf OFF (AUS) drehen.
Motorluke öffnen.	Auf Kraftstoff-, Öl-, Wasser-, Flüssigkeits- und Abgaslecks prüfen.	Auf das akustische Warnsignal achten.	Batterieschalter ausschalten (OFF).
Batterieschalter einschalten.	Funktion von Schalt- und Gashebel prüfen.		Kraftstoffabsperrventil schließen.
Bilgengebläse betätigen.	Funktion der Lenkung prüfen.		Seehahn schließen.
Kraftstoffabsperrventil öffnen.			Kühlsystem nach Betrieb in Seewasser spülen.
Seehahn öffnen.			Bilge entleeren.
Ablasssystem schließen.			
Z-Antrieb ganz nach unten/ innen trimmen.			
Motorölstand prüfen.			
Alle anderen, vom Händler und/oder Bootsbauer angegebenen Prüfungen durchführen.			
Auf den akustischen Alarm achten, wenn der Zündschlüssel auf ON (EIN) gedreht wird.			

**Starten und Stoppen des Motors**

*HINWEIS:* Nur die Funktionen durchführen, die auf Ihr spezifisches Antriebssystem zutreffen.

**STARTEN DES MOTORS**

1. Alle in der Betriebstabelle aufgeführten Punkte prüfen.
2. Den Fernschaltgriff in die Neutralstellung stellen.

**⚠ ACHTUNG**

Überhitzung durch unzureichendes Kühlwasser verursacht Motor- und Antriebsschäden. Während des Betriebs sicherstellen, dass an den Wassereinlassöffnungen stets genug Wasser vorhanden ist.

**⚠ VORSICHT**

Im Motorraum sammeln sich explosive Benzindämpfe. Verletzungen oder Sachschäden vermeiden. Das Bilgengebläse vor dem Starten des Motors mindestens fünf Minuten lang laufen lassen. Wenn Ihr Boot nicht mit einem Bilgengebläse ausgestattet ist, die Motorluke öffnen und während des Startens geöffnet lassen.



**HINWEIS:** MerCruiser DTS-Modelle sind mit SmartStart ausgestattet. Das SmartStart-System ist mit einem Startknopf ausgestattet. Statt zum Starten des Motors den Startknopf oder den Zündschalter zu halten und dann loszulassen, wenn der Motor anspringt, wird der gesamte Startvorgang durch SmartStart gesteuert. Wenn der Startknopf gedrückt wird, signalisiert das DTS-System dem Antriebssteuergerät, dass der Motor gestartet werden soll. Wenn der Motor nicht anspringt, wird der Startvorgang nach acht Sekunden oder wenn die Motordrehzahl 400 U/min erreicht hat, beendet. Bei dem Versuch, einen bereits laufenden Motor zu starten, wird der Motor abgestellt.

3. Zündschlüssel auf RUN (Betrieb) drehen.
4. Den Zündschlüssel auf START drehen und sofort loslassen, oder den Start-/Stoppknopf drücken und loslassen. Bei kaltem Motor den Motor 6 bis 10 Minuten lang mit Leerlaufdrehzahl laufen lassen oder bis die Temperatur 60 °C (140 °F) erreicht.
5. Wenn der Motor nach 3 Versuchen immer noch nicht startet:
  - a. Den „Nur Gas“-Knopf drücken und den Fernschalthebel bzw. Gasgriff auf 1/4-Gas schieben.
  - b. Zündschlüssel auf START drehen. Wenn der Motor startet, den Zündschlüssel auf die Position ON (EIN) zurückkehren lassen.
6. Wenn der Motor nach Schritt 5 immer noch nicht startet:
  - a. Fernschalthebel/Gashebel auf Vollast stellen, dann zurück auf Viertelgas.
  - b. Zündschlüssel auf START drehen. Wenn der Motor startet, den Zündschlüssel auf die Position ON (EIN) zurückkehren lassen.
7. Das Antriebssystem auf Kraftstoff-, Öl-, Wasser- und Abgaslecks untersuchen.
8. Den Hebel zügig nach vorne schieben, um den Vorwärtsgang einzulegen bzw. nach hinten ziehen, um den Rückwärtsgang einzulegen. Nach dem Schalten den Gashebel in die gewünschte Stellung bringen.

### ACHTUNG

**Eine Beschädigung des Antriebssystems vermeiden. Wenn das Antriebssystem bei höheren Drehzahlen als Leerlaufdrehzahl geschaltet wird, kann der Antrieb beschädigt werden. Das Antriebssystem nur dann schalten, wenn der Motor mit Leerlaufdrehzahl betrieben wird.**

#### STOPPEN DES MOTORS

1. Den Fernschaltgriff auf Neutral/Leerlauf stellen und die Motordrehzahl auf Leerlaufdrehzahl abfallen lassen. Wenn der Motor lange Zeit mit hohen Drehzahlen betrieben wurde, muss er zum Abkühlen mindestens 3 bis 5 Minuten mit Leerlaufdrehzahl betrieben werden.
2. Der Motor kann mit einer der vier nachstehenden Methoden abgestellt werden:
  - a. Zündschlüssel auf „ACCESSORY“ oder „OFF“ drehen. Der Motor stellt ab und das Steuersystem wird deaktiviert.
  - b. Den Start-/Stoppknopf (falls vorhanden) betätigen. Der Motor stellt ab und das Steuersystem bleibt aktiviert.
  - c. Den Zündschlüssel kurz auf START drehen und sofort loslassen. Das Steuersystem erkennt, dass der Motor läuft und stellt den Motor ab. Das Steuersystem bleibt aktiviert. Wenn der Zündschlüssel wieder auf START gedreht wird, wird eine Startanforderung an das Steuersystem gesendet, welches daraufhin den Motor startet, sofern zutreffend.
  - d. Betätigung des Notstoppschalters (falls vorhanden). Der Motor stellt ab, aber das Steuersystem bleibt aktiviert. Das Steuersystem verhindert, dass der Motor anspringt, wenn der Notstoppschalter aktiviert ist.

## Nur-Gas-Betrieb

**HINWEIS:** Bei Betrieb im „Nur Gas“ Modus (Neutral) verhindert das DTS-System eine Erhöhung der Motordrehzahl auf über 3500 U/min.

**Zero Effort Fernschaltungen:** Zero Effort Fernschaltungen sind mit separaten Gas- und Schalthebeln ausgestattet. Wenn der Gashebel über die Leerlaufposition hinaus bewegt wird, während der Schalthebel auf Neutral steht, erhöht sich die Motordrehzahl nur bis zur maximalen Leerlaufdrehzahl von 3500 U/min.

### VORSICHT

Bei Verwendung eines Zero Effort Fernschalthebels mit digitaler Gasregelung und Schaltung (DTS) kann der Z-Antrieb bzw. das Getriebe durch die DTS-Steuerung auch bei höheren als Leerlaufdrehzahlen geschaltet werden. Dies kann zu einer plötzlichen oder unerwarteten Vor- oder Rückwärtsbewegung des Boots und einer gefährlichen Situation führen, die schwere oder tödliche Verletzungen und Sachschäden durch einen Verlust der Kontrolle über das Boot nach sich ziehen kann. Vor dem Schalten des DTS-Schalthebels in den Vor- oder Rückwärtsgang stets den Gashebel auf Leerlauf stellen.

**Fernschaltungen am Instrumentenbrett und an der Konsole:** Die am Instrumentenbrett und an der Konsole montierten Fernschaltungen sind mit einem „Nur Gas“ Kopf ausgestattet. Zur Aktivierung des „Nur Gas“ Modus:

1. Siehe **Fernschaltungen** bzgl. der Fernschaltungsfunktionen.
2. Den Fernschalthebel in die Leerlauf-/Neutralstellung bewegen.
3. Den „Nur Gas“ Knopf drücken und den Fernschalthebel auf Leerlauf/Vorwärts oder Leerlauf/Rückwärts stellen. Das DTS-Steuersystem gibt zwei Warntöne ab, um anzuzeigen, dass der „Nur Gas“ Modus aktiviert ist. Bei an der Konsole montierten Fernschaltungen blinkt die Neutralleuchte.
4. Wenn der Fernschalthebel weiter vorgeschoben bzw. zurückgezogen wird, erhöht sich die Motordrehzahl.

**WICHTIG:** Wenn der Fernschalthebel wieder zurück in die Leerlauf-/Neutralposition gestellt wird, wird der „Nur Gas“ Modus deaktiviert und das Getriebe kann geschaltet werden.

5. Der „Nur Gas“ Modus wird deaktiviert, wenn der Fernschalthebel in die Leerlauf-/Neutralposition bewegt wird. Wenn der Fernschalthebel von der Leerlauf-/Neutralposition auf Leerlauf/Vorwärts oder Leerlauf/Rückwärts gestellt wird, ohne den „Nur Gas“ Knopf zu drücken, schaltet sich das Getriebe in den gewünschten Gang.

## Anhängertransport

Das Boot kann mit nach OBEN oder UNTEN getrimmtem Z-Antrieb transportiert werden. Beim Anhängertransport muss ausreichender Abstand zwischen Straße und Z-Antrieb gewährleistet sein.

Ist dies nicht möglich, den Z-Antrieb in die maximale Trailer-Position bringen und mit einem als Sonderausstattung beim Mercury MerCruiser Vertragshändler erhältlichen Anhängertransportkit stützen.

## Betrieb in Temperaturen unter dem Gefrierpunkt

**WICHTIG:** Wenn das Boot in Temperaturen unter dem Gefrierpunkt betrieben wird, müssen Vorsichtsmaßnahmen getroffen werden, um Frostschäden am Antriebssystem zu vermeiden. Frostschäden werden nicht von der Mercury MerCruiser Garantie abgedeckt.

## Ablasstopfen und Bilgenpumpe

Im Motorraum des Boots sammelt sich oft Wasser an. Aus diesem Grund sind Boote normalerweise mit einem Ablasstopfen und/oder einer Bilgenpumpe ausgestattet. Diese Teile müssen regelmäßig geprüft werden, um sicherzustellen, dass der Wasserstand nicht bis an das Antriebssystem reicht und Motorteile beschädigt. Schäden, die durch Untertauchen entstehen, werden nicht von der Mercury MerCruiser Garantie abgedeckt.

## Schutz von Personen im Wasser

### Bei Marschfahrt

Es ist äußerst schwierig für eine im Wasser befindliche Person, einem auf sie zukommenden Boot, selbst wenn es langsam fährt, schnell genug auszuweichen.



Daher stets die Fahrt verlangsamen und äußerst vorsichtig vorgehen, wenn sich Personen im Wasser befinden könnten.

Wenn ein Boot sich bewegt (auch wenn es nur gleitet) und der Außenborder in Neutralstellung geschaltet ist, übt das Wasser genug Druck aus, um den Propeller zu drehen. Diese neutrale Propellerdrehung kann schwere Verletzungen verursachen.

### Bei still im Wasser liegendem Boot

#### **⚠ VORSICHT**

**Den Motor sofort abstellen, wenn sich jemand in der Nähe des Bootes im Wasser befindet. Gerät eine Person im Wasser in Kontakt mit einem rotierenden Propeller, einem fahrenden Boot, einem Getriebegehäuse oder mit einem anderen, fest an ein fahrendes Boot oder Getriebegehäuse angebrachten Teil, sind schwere Verletzungen nicht auszuschließen.**

Das Getriebe auf Neutral schalten und den Motor abstellen, bevor Sie Personen in der Nähe Ihres Bootes schwimmen oder ins Wasser lassen.

## Betrieb von Hochgeschwindigkeits- und Hochleistungsbooten

Wenn Sie ein Hochleistungs- oder Rennboot haben, mit dem Sie nicht vertraut sind, sollten Sie es erst dann mit hohen Geschwindigkeiten betreiben, wenn Sie eine Orientierung und Vorführfahrt mit Ihrem Händler oder einer mit dem Boot vertrauten Person durchgeführt haben. Weitere Informationen können Sie der Broschüre **Hi-Performance Boat Operation (Betrieb eines Hochleistungsboots)** (90-849250-R2) entnehmen, die bei Ihrem Verkaufs-, Vertriebs Händler oder Mercury Marine erhältlich ist.

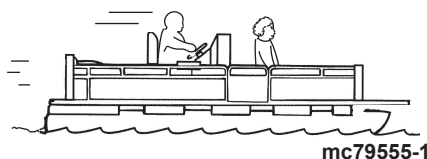
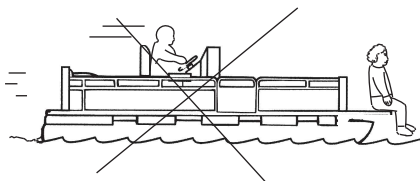
## Sicherheit von Passagieren - Ponton- und Deckboote

Der Fahrer muss während der Fahrt alle Passagiere beobachten. Passagiere dürfen nicht stehen und keine Sitze benutzen, die nicht für den Gebrauch bei einem fahrenden Boot vorgesehen sind. Eine plötzliche Reduzierung der Bootsgeschwindigkeit, wie sie z.B. beim Eintauchen in eine große Welle oder Kielwasser, bei einer plötzlichen Zurücknahme des Gashebels oder einer scharfen Wendung auftritt, kann Passagiere vorne über Bord schleudern. Wenn Passagiere vorne zwischen die beiden Schwimmkörper fallen, werden sie überfahren.

### Boote mit offenem Vorderdeck

Während der Fahrt darf sich niemand auf dem Deck vor der Reling befinden. Alle Passagiere müssen sich hinter der vorderen Reling bzw. der Einzäunung aufhalten.

Personen auf dem Vorderdeck können leicht über Bord geschleudert werden; und Personen, die ihre Füße über der Vorderkante baumeln lassen, können durch eine Welle ins Wasser gezogen werden.



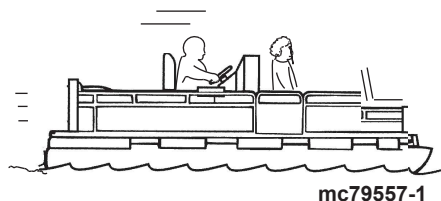
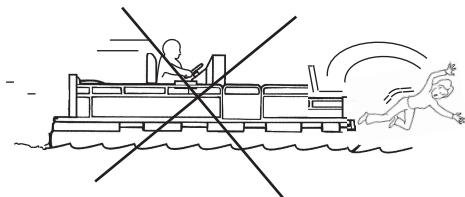
**⚠ VORSICHT**

**Schwere oder tödliche Verletzungen durch einen Sturz über die Vorderseite eines Ponton- oder Deckbootes vermeiden. Bootsinsassen dürfen sich nicht vorne auf dem Deck aufhalten und müssen während der Fahrt sitzen bleiben.**

### Boote mit vorne angebrachten, erhöhten Anglersitzen

Erhöhte Anglersitze sind nicht für den Gebrauch während der Fahrt mit erhöhter Drehzahl oder Trolling-Drehzahl gedacht. Nur auf angemessenen Sitzplätzen sitzen.

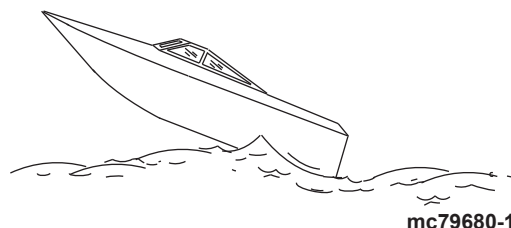
Durch eine plötzliche Reduzierung der Bootsgeschwindigkeit könnten Passagiere auf erhöhten Anglersitzen nach vorne über Bord stürzen.



### Springen über Wellen und Kielwasser

**⚠ VORSICHT**

**Bei Sprüngen über Wellen oder Kielwasser können Passagiere beim Aufschlagen des Boots stürzen oder über Bord geschleudert werden und schwere oder tödliche Verletzungen erleiden. Das Springen über Wellen oder Kielwasser möglichst vermeiden. Alle Insassen darauf hinweisen, dass sie sich im Falle eines Sprungs über eine Welle oder Kielwasser möglichst niedrig halten und sich festhalten sollen.**



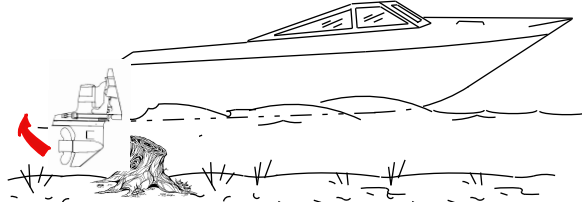
Die Fahrt über Wellen und Kielwasser gehört zum Bootsfahren dazu. Wenn dies jedoch mit so hoher Geschwindigkeit erfolgt, dass der Rumpf teilweise oder ganz aus dem Wasser springt, entstehen bestimmte Risiken, besonders beim Wiedereintritt des Boots ins Wasser.

Die größte Gefahr liegt darin, dass das Boot im Sprung die Richtung ändern kann. In diesem Fall kann das Boot bei der Landung scharf eine neue Richtung einschlagen. Durch einen solchen scharfen Richtungswechsel können Insassen von ihren Sitzen oder über Bord geschleudert werden.

Das Springen über eine Welle oder Kielwasser birgt ein weiteres Risiko. Falls sich der Bug in der Luft zu weit nach unten neigt, kann er beim Landen unter die Wasseroberfläche tauchen. Hierdurch stoppt das Boot sofort fast vollständig, wodurch Insassen nach vorne geschleudert werden können. Das Boot kann außerdem scharf nach einer Seite einschlagen.

## Aufprall auf Unterwasserobjekte

Wenn ein Boot in seichten Gewässern oder in Gebieten betrieben wird, in denen eventuell Unterwasserhindernisse auf die Antriebsteile, Ruder oder den Bootsboden stoßen könnten, Drehzahl zurücknehmen und vorsichtig weiterfahren.



mc79679-1

**WICHTIG:** Um das Risiko von Verletzungen oder Schäden durch Aufprall auf ein Treibgut oder ein unter Wasser liegendes Hindernis soweit wie möglich zu reduzieren, ist eine Kontrolle der Bootsgeschwindigkeit unumgänglich. Unter diesen Bedingungen sollte das Boot auf einer Höchstgeschwindigkeit von 24 bis 40 km/h (15 bis 25 MPH) gehalten werden.

Aufprall auf Treibgut oder ein unter Wasser liegendes Objekt kann viele Risiken bergen und Folgendes bewirken:

- Das Boot kann plötzlich einen scharfen Richtungswechsel vornehmen. Durch einen solchen scharfen Richtungswechsel können Insassen von ihren Sitzen oder über Bord geschleudert werden.
- Einen plötzlichen Geschwindigkeitsabfall. Hierdurch werden Insassen nach vorne oder über Bord geschleudert.
- Aufprallschäden an Unterwasserteilen von Antrieb, Ruder und/oder Boot.

Zur weitgehenden Eliminierung von Verletzungen oder Schäden durch Aufprall in diesen Situationen muss die Bootsgeschwindigkeit reduziert werden. Die Bootsgeschwindigkeit sollte auf Mindest-Gleitfahrtgeschwindigkeit gehalten werden, wenn das Boot in Gewässern betrieben wird, in denen sich bekanntermaßen Unterwasserhindernisse befinden.

Nach dem Auftreffen auf ein unter Wasser liegendes Objekt den Motor sobald wie möglich abstellen und das Antriebssystem auf gebrochene oder lockere Teile untersuchen. Wenn Schäden vorhanden sind oder vermutet werden, sollte der Antrieb zur Inspektion und für etwaige notwendige Reparaturen zu einem Mercury MerCruiser Vertragshändler gebracht werden.

Das Boot muss auf Risse in Rumpf und Spiegel sowie Wasserlecks untersucht werden. Ein Betrieb mit beschädigten Unterwasserantriebsteilen, beschädigtem Ruder oder Bootsboden kann weitere Schäden an anderen Teilen des Antriebssystems verursachen oder die Kontrolle über das Boot beeinträchtigen. Wenn das Boot weiter betrieben werden muss, so ist die Geschwindigkeit stark zu reduzieren.

### **▲ VORSICHT**

**Schwere oder tödliche Verletzungen durch einen Verlust der Kontrolle über das Boot vermeiden. Wird das Boot mit großen Aufprallschäden weiter betrieben, können Teile ausfallen und eventuelle Folgeschäden nach sich ziehen. Das Antriebssystem gründlich untersuchen und eventuelle Reparaturen durchführen lassen.**

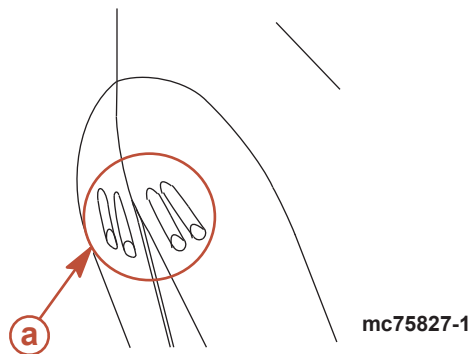
## Aufprallschutz des Antriebs

Die Power-Trim-Hydraulik bietet einen Aufprallschutz für den Z-Antrieb. Wenn das fahrende Boot auf ein Hindernis unter Wasser stößt, fängt das Hydrauliksystem den Aufwärtsstoß des über das Hindernis fahrenden Z-Antriebs ab und reduziert so Schäden am Antrieb. Wenn der Z-Antrieb das Hindernis passiert hat, bringt die Hydraulik den Antrieb wieder in seine ursprüngliche Betriebsposition zurück und vermeidet so einen Verlust der Lenkbarkeit und eine Überdrehung des Motors.

Beim Betrieb in seichten Gewässern oder in Gewässern, in denen sich Unterwasserhindernisse befinden, muss äußerst vorsichtig vorgegangen werden. Im Rückwärtsgang ist kein Aufprallschutz gegeben; daher muss beim Rückwärtsfahren sehr aufgepasst werden, dass keine Hindernisse angefahren werden.

**WICHTIG:** Das Aufprallschutzsystem kann den Antrieb nicht vor allen Gefahren schützen.

## Betrieb mit tief liegenden Wassereinlässen in seichten Gewässern



**a** - Tief liegende Wassereinlässe

### ▲ ACHTUNG

Missachtung dieser Anweisungen kann schwere Motorschäden zur Folge haben. Sand, Schlick oder Schlamm kann in die Wassereinlässe gesaugt werden und die Wasserzufuhr zum Motor beeinträchtigen oder unterbrechen.

Beim Betrieb eines Bootes mit tief liegenden Wassereinlässen in seichten Gewässern muss sehr vorsichtig vorgegangen werden. Ein Anlanden des Bootes bei laufendem Motor ist ebenfalls zu vermeiden.

## Bedingungen, die sich auf den Betrieb auswirken

### Lastverteilung (Passagiere und Ausrüstung) im Boot

#### Gewichtsverteilung zum Heck:

- Erhöht im Allgemeinen die Geschwindigkeit und Motordrehzahl
- Verursacht ein Springen des Bugs in rauen Gewässern
- Erhöht das Risiko, dass eine nachlaufende Welle in das Boot schwappt, wenn das Boot die Gleitfahrt verlässt
- Kann im Extremfall zum Tauchstampfen des Bootes führen

#### Gewichtsverteilung zum Bug:

- Erleichtert die Gleitfahrt
- Verbessert die Fahrt in rauen Gewässern
- Kann im Extremfall dazu führen, dass das Boot schlingert (Buglenkung)

### Bootsboden

Um die Höchstgeschwindigkeit zu erhalten, sollte der Bootsboden folgendermaßen sein:

- Sauber, frei von Muscheln und Bewuchs
- Unverzogen, fast flach am Kontaktpunkt mit dem Wasser
- Gerade und glatt in Längsrichtung

Am angedockten Boot kann sich Bewuchs ansetzen. Dieser Bewuchs muss vor dem Betrieb entfernt werden, da er die Wassereinlässe verstopfen und zu Motorüberhitzung führen kann.

### Kavitation

Kavitation tritt auf, wenn der Wasserfluss dem Profil eines schnellen Unterwasserobjekts, wie z.B. einem Getriebegehäuse oder Propeller, nicht folgen kann. Der Propeller wird zwar schneller, aber das Boot wird langsamer. Kavitation kann die Oberfläche von Getriebegehäuse oder Propeller stark zerfressen. Folgendes sind häufige Ursachen von Kavitation:

- Kraut oder andere Fremdkörper, die sich im Propeller verfangen haben
- Verbogener Propellerflügel
- Grate oder scharfe Kanten am Propeller

### Ventilation

Ventilation wird durch Luft oder Abgase um den Propeller verursacht, durch die der Propeller schneller aber das Boot langsamer wird. Luftblasen schlagen auf die Propellerflügel und fressen die Oberflächen an. Wenn dieser Prozess anhält, brechen die Propellerflügel im Laufe der Zeit. Propellerventilation hat gewöhnlich folgende Umstände zur Ursache:

- Antrieb zu weit nach außen getrimmt.
- Abstrahlring fehlt.
- Propeller oder Getriebegehäuse beschädigt, wodurch Abgase zwischen Propeller und Getriebegehäuse austreten können.
- Antriebssystem zu hoch an der Spiegelplatte montiert.

### Höhenlage und Klima

Änderungen von Höhenlage und Klima beeinflussen die Leistung des Antriebssystems. Ein Leistungsverlust kann folgende Ursachen haben:

- Höhere Lagen
- Höhere Temperaturen
- Niedriger Luftdruck
- Hohe Luftfeuchtigkeit

Um optimale Motorleistung unter wechselnden Witterungsbedingungen aufrechtzuerhalten, muss der Motor mit einem Propeller ausgerüstet sein, mit dem er bei normaler Belastung und in normalen Witterungsbedingungen um den angegebenen Höchstdrehzahlbereich laufen kann.

In den meisten Fällen kann die empfohlene Drehzahl erzielt werden, indem ein Propeller mit niedrigerer Steigung angebaut wird.

### Propellerauswahl

**WICHTIG:** Die in diesem Handbuch behandelten Motoren sind mit einem Drehzahlbegrenzer ausgestattet, der auf eine Höchstdrehzahl (Grenzdrehzahl) eingestellt ist. Diese Grenzdrehzahl liegt leicht über der normalen Betriebsdrehzahl des Motors und dient dazu, Motorschäden durch überhöhte Motordrehzahl zu vermeiden. Sobald die Drehzahl wieder in den empfohlenen Betriebsbereich abfällt, wird der normale Motorbetrieb wieder aufgenommen.

Für die Ausrüstung des Antriebssystems mit dem korrekten Propeller ist der Bootshersteller und/oder der Verkaufshändler verantwortlich. Siehe die Website von Mercury Marine [http://www.mercurymarine.com/everything\\_you\\_need\\_to\\_know\\_about\\_propellers6](http://www.mercurymarine.com/everything_you_need_to_know_about_propellers6).

Einen Propeller auswählen, mit dem das Antriebssystem bei normaler Bootsbelastung an der oberen Grenze des angegebenen Volllastdrehzahlbereiches laufen kann.

Wenn der Volllastbetrieb unter dem empfohlenen Bereich liegt, muss der Propeller ausgewechselt werden, um einen Leistungsverlust und mögliche Motorschäden zu vermeiden. Andererseits verursacht der Betrieb eines Motors über dem empfohlenen Drehzahlbereich außergewöhnlich hohen Verschleiß und/oder Schäden.

Nach der Auswahl des Propellers können folgende Probleme eventuell erforderlich machen, dass der Propeller durch einen Propeller mit niedrigerer Steigung ersetzt werden muss.

- Höhere Temperaturen und höhere Luftfeuchtigkeit verursachen einen Leistungsverlust.
- Der Betrieb in Höhenlagen verursacht einen Leistungsverlust.
- Der Betrieb eines Boots mit verschmutztem Boden verursacht einen Leistungsverlust.
- Betrieb mit höherer Belastung (zusätzliche Passagiere, Ziehen von Wasserskifahrern) verursacht einen Leistungsverlust.

Zur besseren Beschleunigung, wie sie beispielsweise zum Wasserskifahren erforderlich ist, sollte auf einen Propeller mit der nächstniedrigen Steigung umgestiegen werden. Bei Verwendung dieses kleineren Propellers nur dann Vollgas geben, wenn Wasserskifahrer gezogen werden.

## Erste Schritte

### 20-stündige Einfahrzeit

**WICHTIG: Die ersten 20 Betriebsstunden gelten als Einfahrzeit des Motors. Das korrekte Einfahrverfahren ist unumgänglich für minimalen Ölverbrauch und maximale Motorleistung. Während der Einfahrzeit müssen die folgenden Regeln beachtet werden:**

- Den Motor während der ersten 10 Betriebsstunden nicht längere Zeit unter 1500 U/min betreiben. Nach dem Starten des Motors sobald wie möglich einen Gang einlegen und den Gashebel auf eine Drehzahl über 1500 U/min stellen, **falls die Bedingungen einen sicheren Betrieb zulassen.**
- Den Antrieb nicht längere Zeit mit einer konstanten Drehzahl betreiben.
- Während der ersten 10 Stunden Dreiviertelgas nicht überschreiten. Während der nächsten 10 Stunden ist gelegentlicher Volllastbetrieb zulässig (in Intervallen von maximal 5 Minuten).
- Volllastbeschleunigung aus Leerlaufdrehzahl vermeiden.
- Den Motor erst dann mit Volllast betreiben, wenn er seine normale Betriebstemperatur erreicht hat.
- Den Motorölstand häufig prüfen. Ggf. Öl nachfüllen. Während der Einfahrzeit kann der Ölverbrauch höher sein als normal.

### Nach der Einfahrzeit

Um die Lebensdauer des Mercury MerCruiser Antriebssystems zu erhöhen, sollten die folgenden Empfehlungen beachtet werden:

- Sicherstellen, dass der Motor mit dem angebauten Propeller bei normaler Belastung an oder um den angegebenen maximalen Volllastbereich laufen kann (siehe **Technische Daten** und **Wartung**).
- Der Motor sollte mit maximal Dreiviertelgas betrieben werden. Ein länger andauernder Volllastbetrieb ist zu vermeiden.
- Motoröl und Ölfilter wechseln. Siehe **Wartung**.



### **Prüfung nach der ersten Saison**

Am Ende der ersten Betriebssaison planmäßige Wartungsarbeiten mit dem Mercury MerCruiser Vertragshändler besprechen bzw. durchführen lassen. In Gegenden, in denen das Boot ganzjährig genutzt wird, sollte der Händler mindestens nach 100 Betriebsstunden bzw. einmal im Jahr aufgesucht werden.

Notizen:

# Kapitel 4 - Technische Daten

## Inhaltsverzeichnis

---

Kraftstoffanforderungen.....	52	Motoröl.....	53
Kraftstoffsorte .....	52	Motordaten.....	54
Verwendung umformulierter (sauerstoffangereicherter) Benzinsorten (nur in den USA) .....	52	Flüssigkeitsspezifikationen.....	54
Alkohohaltiges Benzin .....	52	Z-Antriebe .....	54
		Motor .....	54

---

## Kraftstoffanforderungen

**WICHTIG:** Die Verwendung eines falschen Benzins kann Motorschäden verursachen. Motorschäden, die durch die Verwendung eines falschen Benzins entstanden sind, werden als Motormissbrauch angesehen und daher nicht von der Garantie abgedeckt.

### Kraftstoffsorte

Mercury MerCruiser Motoren arbeiten zufrieden stellend mit einem unverbleiten Marken-Normalbenzin, das den folgenden Spezifikationen entspricht:

**USA und Kanada** - Kraftstoff mit einer Oktanzahl von mindestens 87 (R+M)/2 verwenden. Super (92 [R+M]/2) ist ebenfalls zulässig. KEINEN verbleiten Kraftstoff verwenden.

**Alle anderen Länder** - Kraftstoff mit einer Oktanzahl von mindestens 90 ROZ verwenden. Super (98 ROZ) ist ebenfalls zulässig. Wenn kein bleifreies Benzin zur Verfügung steht, hochwertiges verbleites Benzin verwenden.

### Verwendung umformulierter (sauerstoffangereicherter) Benzinsorten (nur in den USA)

Diese Benzinsorte ist in bestimmten Gebieten der USA vorgeschrieben. Die beiden sauerstoffhaltigen Kraftstoffkomponenten sind Alkohol (Ethanol) oder Äther (MTBE oder ETBE). Wenn Ethanol in Ihrem Benzin vorhanden ist, lesen Sie „Alkoholhaltiges Benzin“.

Dieses umformulierte Benzin ist für die Verwendung in Ihrem Mercury MerCruiser Motor zugelassen.

### Alkoholhaltiges Benzin

Wenn das Benzin in Ihrer Gegend Methanol (Methylalkohol) oder Ethanol (Ethylalkohol) enthält, sollten Sie sich eventueller nachteiliger Auswirkungen bewusst sein. Diese Auswirkungen sind bei methanolhaltigen Benzinen stärker. Je höher der Prozentsatz von Alkohol im Benzin, desto schlimmer können die Auswirkungen sein.

Einige dieser nachteiligen Auswirkungen sind darauf zurückzuführen, dass alkoholhaltiges Benzin Feuchtigkeit aus der Luft aufnimmt, wodurch eine Wasser-/Alkoholphasentrennung vom Benzin im Kraftstofftank stattfindet.

Die Komponenten des Kraftstoffsystems Ihres Mercury MerCruiser Motors halten einen Alkoholgehalt von ca. 10 % im Benzin aus. Wir wissen nicht, welchen Prozentsatz das Kraftstoffsystem Ihres Boots aushält. Wenden Sie sich bzgl. spezifischer Empfehlungen für die Kraftstoffsystemkomponenten Ihres Boots (Kraftstofftanks, -leitungen und -anschlüsse) an Ihren Bootshersteller. Beachten Sie, dass alkoholhaltiges Benzin folgende Auswirkungen verstärkt:

- Korrosion von Metallteilen
- Verschleiß von Gummi- und Kunststoffteilen
- Undichtigkeiten in Gummi-Kraftstoffleitungen
- Start- und Betriebsschwierigkeiten

### VORSICHT

**BRAND- UND EXPLOSIONSGEFAHR:** Aus einem Teil des Kraftstoffsystems austretender Kraftstoff kann zu Bränden und Explosionen sowie schweren oder tödlichen Verletzungen führen. Das gesamte Kraftstoffsystem regelmäßig untersuchen, besonders bei Wiederinbetriebnahme nach der Lagerung. Alle Kraftstoffteile auf Undichtigkeiten, Aufweichen, Verhärtung, Verdickung oder Korrosion untersuchen. Jegliche Anzeichen von Undichtigkeiten oder Verschleiß erfordern den Austausch des jeweiligen Teils vor der Inbetriebnahme des Motors.

Aufgrund der potenziellen negativen Auswirkungen von Alkohol im Kraftstoff wird empfohlen, möglichst nur Kraftstoff ohne Alkoholanteil zu verwenden. Wenn kein Kraftstoff ohne Alkoholanteil zur Verfügung steht oder der Alkoholanteil nicht bekannt ist, das Kraftstoffsystem häufiger auf Undichtigkeiten und Anomalitäten untersuchen.

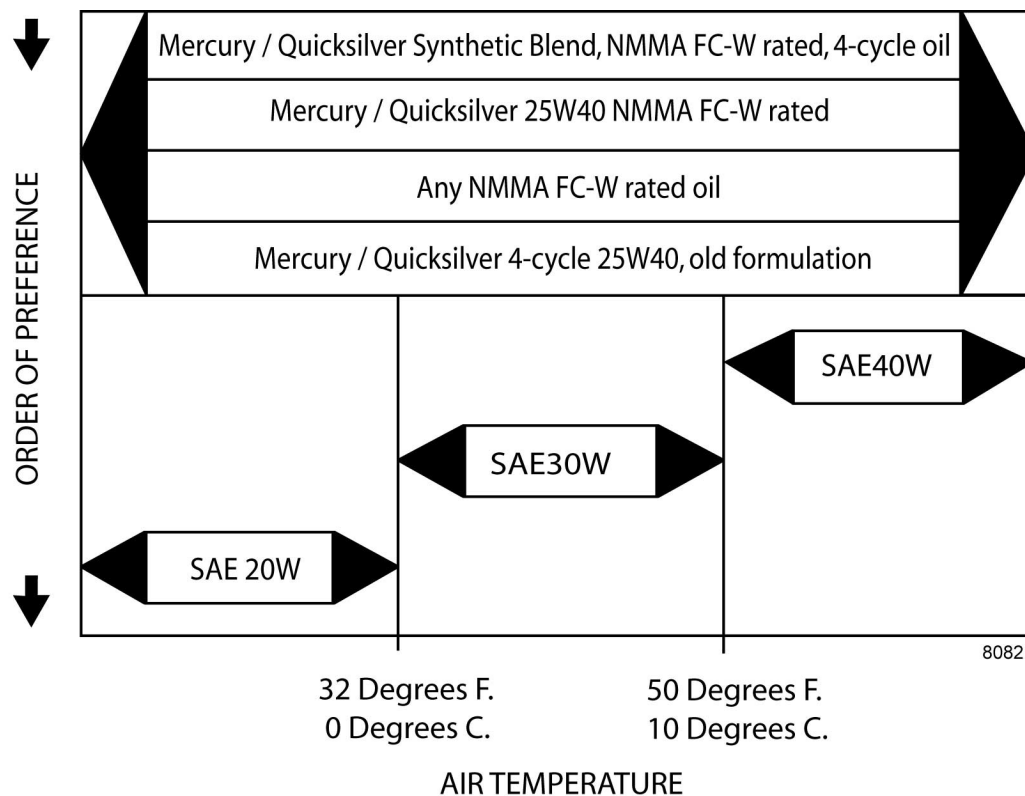
**WICHTIG:** Wenn ein Mercury MerCruiser Motor mit alkoholhaltigem Kraftstoff betrieben wird, darf der Kraftstoff nicht über einen längeren Zeitraum im Kraftstofftank gelagert werden. Längere Lagerungsperioden, die bei Booten nicht ungewöhnlich sind, führen zu außergewöhnlichen Problemen. Kraftfahrzeuge verbrauchen Mischkraftstoffe gewöhnlich, bevor der Kraftstoff eine Feuchtigkeitsmenge absorbieren kann, die zu Problemen führt. Boote werden jedoch oft so lange nicht betrieben, dass eine Phasentrennung auftreten kann. Darüber hinaus kann der Alkohol während der Lagerung zu interner Korrosion führen, wenn er die schützende Ölschicht der internen Komponenten abgespült hat.

## Motoröl

Zur Erhaltung der optimalen Motorleistung und für optimalen Motorschutz empfehlen wir unbedingt die Verwendung der folgenden Öle in der angegebenen Reihenfolge:

1. MerCruiser / Quicksilver Synthetic Blend, Viertaktöl der Klassifizierung NMMA FC-W.
2. MerCruiser / Quicksilver Öl der Klassifizierung 25W40 NMMA FC-W.
3. Ein Öl der Klassifizierung NMMA FC-W.
4. MerCruiser / Quicksilver Viertaktöl 25W40 ohne Klassifizierung FC-W.
5. Ein qualitativ hochwertiges, Einbereichs-Detergensöl gemäß der nachstehenden Betriebstabelle.

**HINWEIS:** Von der Verwendung von Ölen ohne Detergenswirkung, Mehrbereichsölen (außer den angegebenen), Synthetikölen ohne Klassifizierung FC-W, qualitativ minderwertigen Ölen oder Ölen mit Feststoffadditiven wird ausdrücklich abgeraten.



## Motordaten

Modelle	496 MAG	496 MAG HO
Motorleistung <sup>1</sup> .	375	425
Kilowatt <sup>1</sup> .	280	317
Hubraum	8,1 L (496 cid)	
Vollastdrehzahlbereich <sup>2</sup> .	4400-4800	4600-5000
Leerlaufdrehzahl bei Neutral <sup>2</sup> .	650 <sup>3</sup> .	
Mindestöldruck im Leerlauf <sup>4</sup> .	103 kPa (15 psi)	
Mindestöldruck bei 2000 U/min <sup>4</sup> .	207 kPa (30 psi)	
Thermostat	71 °C (160 °F)	
Zünderstellung im Leerlauf <sup>3</sup> .	Nicht einstellbar	
Zündfolge	1-8-7-2-6-5-4-3	
Elektrik	12 V negative (-) Masse	
Generator-Ladestrom – Amperezahl bei heißem Motor	65 A	
Generator-Ladestrom – Amperezahl bei kaltem Motor	72 A	
Empfohlene Batteriekapazität (Modelle ohne DTS) (Minimum)	750 CCA, 950 MCA oder 180 Ah	
Empfohlene Batteriekapazität (Modelle mit DTS) (Minimum)	800 CCA, 1000 MCA oder 190 Ah	
Zündkerzentyp	AC Platinum (AC 41-983)	
Elektrodenabstand	1,5 mm (0.060 in.)	

## Flüssigkeitsspezifikationen

### Z-Antriebe

*HINWEIS: Die angegebene Ölfüllmenge schließt den Getriebeölmonitor ein.*

Modell	Füllmenge	Flüssigkeitssorte
Bravo One	2736 ml (92-1/2 oz.)	Hochleistungs-Getriebebeschmiermittel
Bravo Two	3209 ml (108-1/2 oz.)	
Bravo Three	2972 ml (100-1/2 oz.)	

### Motor

**WICHTIG: Alle Füllmengen sind ungefähre Flüssigkeitsmaße.**

**WICHTIG: Je nach Einbauwinkel und Kühlsystemen (Wärmetauscher und Flüssigkeitsleitungen) müssen die Ölstände evtl. angepasst werden.**

Alle Modelle	Füllmenge	Flüssigkeitssorte
Motoröl (mit Filter) <sup>1</sup> .	8,5 Liter (9 U.S. qt.)	Mercury/Quicksilver synthetisches Motoröl MerCruiser 25W-40
Meerwasser-Kühlsystem <sup>2</sup> .	20 Liter (21 U.S. qt.)	Propylenglykol und destilliertes Wasser
Geschlossener Kühlkreislauf	18 Liter (19 U.S. qt.)	Mercury Langzeitkühlmittel/Frostschutzmittel oder Ethylenglykol 5/100 Langzeitkühlmittel/ Frostschutzmittel zu gleichen Teilen mit destilliertem Wasser gemischt

1. Motorleistung gemäß SAE J1228 Kurbelwellenleistung gemessen und korrigiert.
  2. Mit einem geeichten Wartungs-Drehzahlmesser bei betriebswarmem Motor gemessen.
  3. Die Leerlaufdrehzahl und Zünderstellung von Motoren mit elektronischer Kraftstoffeinspritzung ist nicht einstellbar.
  4. Öldruck muss bei betriebswarmem Motor geprüft werden.
1. Stets einen Peilstab benutzen, um die genau erforderliche Öl- oder Flüssigkeitsmenge zu bestimmen.
  2. Die Informationen zur Füllmenge für das Seewasserkühlsystem gelten nur für die Winterlagerung.

# Kapitel 5 - Wartung

## Inhaltsverzeichnis

Verantwortungsbereiche des Eigners/ Bootsführers.....	56	Wechseln .....	66
Verantwortungsbereiche des Händlers.....	56	Power-Trim-Flüssigkeit.....	69
Wartung.....	56	Prüfen .....	69
Do-It-Yourself-Wartungsempfehlungen.....	57	Füllen .....	69
Überprüfung.....	57	Wechseln .....	69
Wartungsplan - Modelle mit Z-Antrieb.....	58	Reinigung des Flammschutzes.....	70
Routinewartung .....	58	Reinigen des Leerlaufsteuerungsventil- Schalldämpfers.....	70
Täglich – Vor dem Start .....	58	Wasserabscheidenden Kraftstofffilter wechseln .....	71
Täglich – Nach dem Betrieb .....	58	Schmierung.....	73
Wöchentlich .....	58	Lenkung.....	73
Alle zwei Monate bzw. 50 Betriebsstunden .....	58	Gaszug.....	75
Wartungsplan .....	58	Schaltzug - Typische Ausführung.....	75
Nach den ersten 20 Einfahrstunden ....	58	Z-Antrieb und Spiegelplatte.....	75
Alle 100 Betriebsstunden bzw. mindestens einmal im Jahr .....	58	Z-Antrieb - Keilwellenprofil und O-Ringe der Gelenkwelle (Z-Antrieb ausgebaut).....	76
Alle 200 Betriebsstunden oder alle 3 Jahre .....	59	Motorkupplung.....	76
Alle 300 Betriebsstunden oder alle 3 Jahre .....	59	Motorkupplung.....	77
Alle 5 Jahre .....	59	Modelle mit Antriebswellenverlängerung....	77
Wartungsprotokoll.....	59	Propeller.....	78
Motoröl.....	60	Propeller - Reparatur.....	78
Prüfen .....	60	Bravo One Propeller - Abbau.....	78
Füllen .....	60	Bravo One Propeller - Anbau.....	79
Öl- und Filterwechsel .....	61	Bravo Two Propeller - Abbau.....	80
Einfaches Motoröl-Ablasssystem .....	61	Bravo Two Propeller - Anbau.....	80
Motoröl-Ablasspumpe .....	62	Bravo Three Propeller - Abbau.....	81
Filterwechsel .....	62	Bravo Three Propeller - Anbau.....	82
Servolenkflüssigkeit.....	63	Rippenkeilriemen.....	84
Prüfen .....	63	Prüfen .....	84
Füllen .....	63	Auswechseln .....	85
Wechseln .....	64	Spülen des Antriebssystems.....	87
Motorkühlmittel.....	64	Spülanschlüsse .....	87
Prüfen .....	64	Wassereinlassöffnungen im Z-Antrieb .....	87
Füllen .....	64	Alternative Wassereinlässe .....	89
Wechseln .....	65	Batterie.....	90
Antriebs-Öl.....	65	Vorsichtsmaßnahmen beim Umgang mit Batterien für Mehrfachmotoren mit elektronischer Kraftstoffeinspritzung.....	91
Prüfen .....	65	Korrosionsschutz.....	91
Füllen .....	66	Lackieren des Antriebssystems .....	96

## Verantwortungsbereiche des Eigners/Bootsführers

Der Bootsführer muss alle Sicherheitskontrollen durchführen, sicherstellen, dass alle Schmier- und Wartungsanweisungen beachtet werden und den Motor regelmäßig von einem Mercury MerCruiser Vertragshändler inspizieren lassen.

Für normale Wartungsarbeiten und Ersatzteile ist der Bootseigner/Bootsführer verantwortlich. Diese sind nicht als „Material- oder Verarbeitungsfehler“ unter der Garantie abgedeckt. Die erforderlichen Wartungsarbeiten werden von individuellem Fahrverhalten und Nutzung beeinflusst.

Eine sachgemäße Wartung und Pflege Ihres Antriebssystems gewährleistet optimale Leistung und Zuverlässigkeit und reduziert die anfallenden Betriebskosten auf ein Minimum. Für Wartungsarbeiten wenden Sie sich an einen autorisierten Mercury MerCruiser Händler.

## Verantwortungsbereiche des Händlers

Normalerweise gehören eine Inspektion und Vorbereitung vor der Auslieferung zum Verantwortungsbereich des Händlers. Darunter fällt Folgendes:

- Sicherstellen, dass das Boot korrekt ausgerüstet ist.
- Vor Auslieferung sicherstellen, dass das Mercury MerCruiser Antriebssystem und andere Ausrüstungen ordnungsgemäß funktionieren.
- Alle für eine optimale Leistung erforderlichen Einstellungen durchführen.
- Den Kunden mit der Ausrüstung an Bord vertraut machen.
- Den Betrieb des Antriebssystems und Bootes erläutern und vorführen.
- Dem Kunden eine Kopie der Checkliste der Inspektion vor der Auslieferung übergeben.
- Ihr Verkaufshändler muss direkt nach dem Verkauf des neuen Produkts die Garantiekarte vollständig ausfüllen und an das Werk schicken.

## Wartung

<b>⚠ VORSICHT</b>
Schwere oder tödliche Verletzungen und Sachschäden durch Stromschlag, Brand oder Explosion vermeiden. Vor Arbeiten am Antriebssystem stets beide Batteriekabel von der Batterie abtrennen.

<b>⚠ VORSICHT</b>
Im Motorraum können sich Dämpfe entwickeln. Verletzungen oder Schäden am Antriebssystem durch Kraftstoffdämpfe oder Explosion vermeiden. Den Motorraum vor Arbeiten am Antriebssystem stets gut lüften.

**WICHTIG:** Für eine komplette Liste aller durchzuführenden Wartungsarbeiten siehe „Wartungsplan“. Einige Arbeiten können vom Eigner/Bootsführer durchgeführt werden, während andere von einem Mercury MerCruiser Vertragshändler durchgeführt werden sollten. Wir empfehlen, vor der Durchführung von Wartungs- oder Reparaturarbeiten, die nicht in diesem Handbuch behandelt werden, ein Mercury MerCruiser Wartungshandbuch zu kaufen und gut durchzulesen.

***HINWEIS:** Wartungspunkte sind farbcodiert, damit sie leichter identifiziert werden können. S. Aufkleber am Motor bzgl. Identifizierung.*

Wartungspunkt - Farbcodes	
Blau	Kühlmittel
Gelb	Motoröl
Orange	Kraftstoff



Wartungspunkt - Farbcodes	
Schwarz	Getriebeöl
Braun	Getriebe (nur Innenborder)

## Do-It-Yourself-Wartungsempfehlungen

Moderne Bootsgeräte wie z.B. Ihr Mercury MerCruiser Antriebssystem sind komplizierte technische Maschinen. Elektronische Zündungen und spezielle Kraftstoffsysteme verbessern zwar den Kraftstoffverbrauch, sind jedoch für ungeschulte Mechaniker auch schwieriger instand zu halten.

Wenn Sie zu den Menschen gehören, die gerne selber an Motoren arbeiten, sollten Sie die folgenden Punkte beachten.

- Etwaige Reparaturen sollten nur dann durchgeführt werden, wenn man mit den Vorsichtsmaßnahmen, Warnhinweisen und allen Verfahren vertraut ist. Ihre Sicherheit liegt uns am Herzen.
- Wenn Sie das Produkt selber instand halten möchten, empfehlen wir Ihnen die Bestellung des Werkstatthandbuches für das jeweilige Modell. Im Werkstatthandbuch stehen die korrekten, zu befolgenden Verfahren. Es ist für den geschulten Mechaniker geschrieben, so dass einige Verfahren evtl. unverständlich sind. Führen Sie keine Reparaturen durch, wenn Sie die Anleitungen nicht verstehen.
- Für einige Reparaturen ist spezielles Werkzeug erforderlich. Führen Sie diese Reparaturen nur dann durch, wenn dieses Werkzeug bzw. die erforderliche Ausrüstung vorhanden ist. Andernfalls können Schäden am Produkt entstehen, deren Reparaturkosten die Kosten überschreiten würden, die ein Händler berechnen würde.
- Wenn Sie den Motor oder Antrieb außerdem teilweise zerlegt haben und nicht wieder zusammenbauen können, muss der Mechaniker in der Werkstatt des Händlers die Teile wieder zusammenbauen und das Produkt testen, um das Problem festzustellen. Hierdurch entstehen höhere Kosten, als wenn Sie das Produkt bei einem Problem direkt zu einem Händler gebracht hätten. Zur Behebung des Problems ist ggf. nur eine einfache Einstellung vonnöten.
- Rufen Sie den Händler, die Serviceniederlassung oder das Werk nicht an, um eine telefonische Diagnose des Systems oder die Erläuterung eines Reparaturverfahrens zu erhalten. Probleme können nur schwer über das Telefon diagnostiziert werden.

Ihr Vertragshändler kümmert sich gerne um Ihr Antriebssystem. Er verfügt über werksgeschulte Mechaniker.

Ihr Vertragshändler sollte regelmäßige Wartungsprüfungen an Ihrem Antriebssystem durchführen. Er kann den Motor im Herbst auf den Winter vorbereiten und vor Beginn der nächsten Bootssaison instand setzen. Dies reduziert die Wahrscheinlichkeit etwaiger Probleme, die während der Bootssaison auftreten können, wenn Sie das Bootsfahren ungestört genießen möchten.

## Überprüfung

Das Antriebssystem häufig und regelmäßig untersuchen, um die optimale Betriebsleistung zu gewährleisten und potenziellen Problemen vorzubeugen. Das gesamte Antriebssystem einschließlich aller zugänglicher Motorteile sollte sorgfältig geprüft werden.

- Auf lockere, beschädigte oder fehlende Teile, Schläuche und Schellen untersuchen; ggf. anziehen oder austauschen.
- Zünd- und Stromkabel auf Schäden untersuchen.

- Propeller abbauen und untersuchen. Bei tiefen Kerben, Rissen oder starker Verbiegung den Mercury MerCruiser Vertragshändler aufsuchen.
- Kerben und Korrosionsschäden an der Lackierung des Antriebssystems reparieren. Den Mercury MerCruiser Vertragshändler verständigen.

## Wartungsplan - Modelle mit Z-Antrieb

### Rutinewartung

***HINWEIS:** Nur die Wartungsarbeiten durchführen, die auf Ihr spezifisches Antriebssystem zutreffen.*

#### TÄGLICH – VOR DEM START

- Motoröl prüfen (Intervall kann je nach persönlicher Erfahrung verlängert werden).
- Ölstand des Z-Antriebs, der Trimpumpe und und Füllstand der Servolenkung oder der kompakten Hydrauliklenkung prüfen.

#### TÄGLICH – NACH DEM BETRIEB

- Bei Betrieb in Meer-, Brack- oder verschmutztem Wasser das Kühlsystem nach jedem Betrieb spülen.

#### WÖCHENTLICH

- Wassereinlassöffnungen auf Verschmutzung oder Bewuchs untersuchen. Seewasserfilter prüfen und reinigen. Kühlmittelstand prüfen.
- Antriebsanoden prüfen und austauschen, wenn sie zu 50 Prozent abgenutzt sind.

#### ALLE ZWEI MONATE BZW. 50 BETRIEBSSTUNDEN

- Propellerwelle schmieren und Mutter nachziehen (bei ausschließlichem Betrieb in Süßwasser kann dieses Wartungsintervall auf vier Monate verlängert werden).
- Nur bei Betrieb in Meer-, Brack- oder verschmutztem Wasser: Oberflächen des Antriebssystems mit Korrosionsschutzspray behandeln.
- Batterieanschlüsse und Batteriesäurestand prüfen.
- Alle Anzeigen und Kabelanschlüsse auf festen Sitz prüfen. Anzeigen reinigen.<sup>1</sup>

### Wartungsplan

***HINWEIS:** Nur die Wartungsarbeiten durchführen, die auf Ihr spezifisches Antriebssystem zutreffen.*

#### NACH DEN ERSTEN 20 EINFABRSTUNDEN

Um die Lebensdauer des Mercury MerCruiser-Antriebssystems zu erhöhen sollten die folgenden Empfehlungen beachtet werden:

- Motoröl und -filter wechseln.
- Z-Antriebsöl wechseln.

#### ALLE 100 BETRIEBSSTUNDEN BZW. MINDESTENS EINMAL IM JAHR

- Lackierung des Antriebssystems ausbessern.
- Motoröl und -filter wechseln.
- Antriebsöl wechseln.
- Den Kardanring an der Lenkwelle festziehen.
- Den Einsatz des wasserabscheidenden Kraftstofffilters austauschen.
- Lenkung und Fernschaltung auf lockere, fehlende oder beschädigte Teile untersuchen. Züge und Gestänge schmieren.
- Massekreis auf lockere oder beschädigte Anschlüsse untersuchen. Leistung des MerCathode-Geräts (Bravo Modelle) prüfen.

***HINWEIS:** An V6-Modellen kann das PCV-Ventil nicht gewartet werden. Es ist ein integraler Bestandteil des Ventildeckels.*

1. Bei Betrieb in Seewasser wird das Wartungsintervall auf mindestens alle 25 Betriebsstunden bzw. alle 30 Tage verkürzt.

- Den Flammenschutz, den Schalldämpfer der Leerlaufsteuerung (MPI-Motoren) und die Kurbelgehäuse-Entlüftungsschläuche reinigen. Das PCV-Ventil untersuchen, sofern vorhanden.
- Zustand und Spannung der Riemen prüfen.
- Modelle mit Antriebswellenverlängerung: Kreuzgelenke der Antriebswelle und beide Lagerträgerseiten an der Antriebswellenverlängerung schmieren.

**ALLE 200 BETRIEBSSTUNDEN ODER ALLE 3 JAHRE**

- Kreuzgelenke, Keilwellenprofil und Gummibalg prüfen. Schellen prüfen. Motorflucht prüfen. Das Keilwellenprofil des Kreuzgelenks und Lager der Kreuzgelenke schmieren (falls ein Schmiernippel vorhanden ist).
- Kardanlager und Motorkupplung schmieren.<sup>2</sup>

**ALLE 300 BETRIEBSSTUNDEN ODER ALLE 3 JAHRE**

- Die Motoraufhängung auf festen Sitz überprüfen und ggf. nachziehen.
- Die Verteilerkappe (falls vorhanden) prüfen.
- Elektrik auf lockere, beschädigte oder korrodierte Befestigungsteile untersuchen.
- Schlauchschellen von Kühlsystem und Abgasanlage auf festen Sitz prüfen. Beide Systeme auf Beschädigung oder Undichtigkeiten untersuchen.
- Seewasserpumpe zerlegen und untersuchen und verschlissene Teile austauschen.
- Seewasserteil des Zweikreiskühlsystems reinigen. Druckdeckel reinigen, inspizieren und prüfen.
- Die Komponenten der Abgasanlage prüfen und sicherstellen, dass die Klappenventile (falls vorhanden) nicht fehlen oder verschlissen sind.

**ALLE 5 JAHRE**

- Das Kühlmittel wechseln (alle zwei Jahre, wenn kein Langzeit-Frostschutzmittel verwendet wird).

**Wartungsprotokoll**

Alle am Antriebssystem durchgeführten Wartungsarbeiten hier aufführen. Alle Arbeitsaufträge und Quittungen aufbewahren.

Datum	Durchgeführte Wartung	Motorbetriebsstunden

2. Die Motorkupplung alle 50 Betriebsstunden schmieren, wenn der Motor längere Zeit im Leerlauf betrieben wird.

Datum	Durchgeführte Wartung	Motorbetriebsstunden

## Motoröl

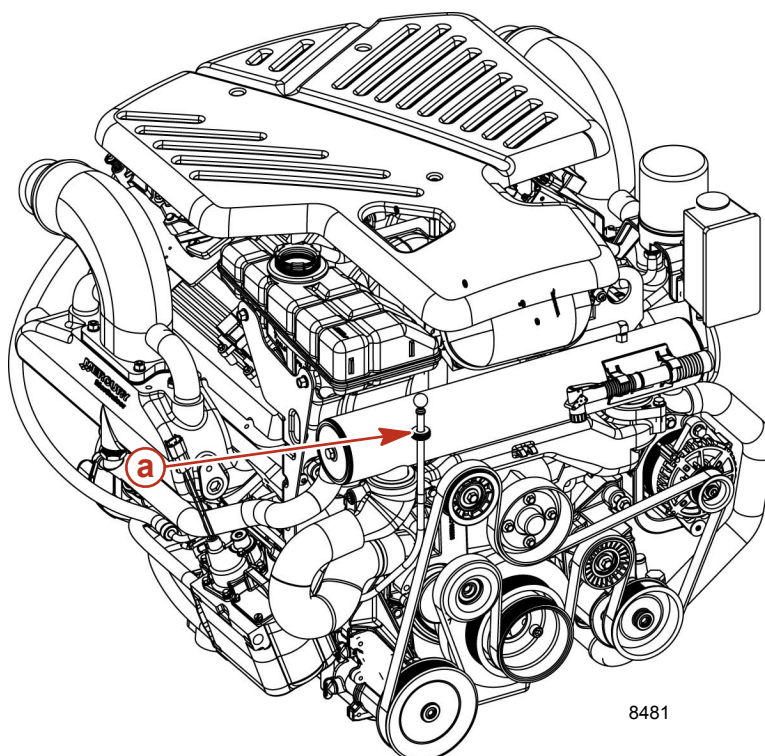
### ⚠ ACHTUNG

**UMWELTSCHÄDLICH!** Das Verschütten bzw. Ablassen von Öl oder ölhaltigem Abfall in die Umwelt ist gesetzlich verboten. Bei Nutzung oder Reparatur des Bootes kein Öl oder ölhaltigen Abfall freisetzen. Öl oder ölhaltigen Abfall gemäß örtlicher Bestimmungen in Behälter abfüllen und entsorgen.

## Prüfen

1. Den Motor abstellen. Öl in die Ölwanne laufen lassen (hierfür ca. 5 Minuten Zeit lassen). Das Boot muss ruhig im Wasser liegen.
2. Den Ölpeilstab herausziehen. Abwischen und wieder in das Peilstabrohr einführen. 60 Sekunden warten, damit die eingeschlossene Luft entweichen kann.

**HINWEIS:** Sicherstellen, dass der Peilstab so eingesetzt ist, dass die Ölstandsmarkierungen zur Rückseite des Motors (Schwungradseite) zeigen.



8481

**a** - Peilstab-Führungsrohr

**WICHTIG:** Den Ölstand mit dem empfohlenen Öl bis zur Markierung FULL oder OK auf dem Peilstab nachfüllen (nicht darüber).

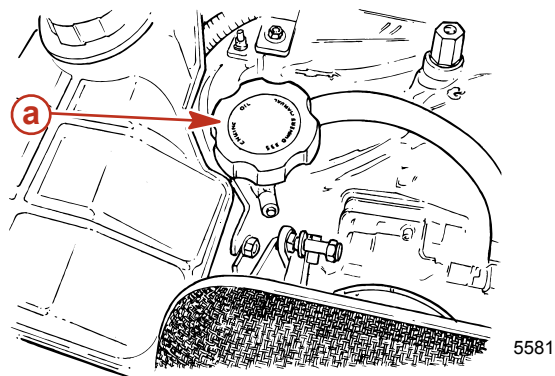
3. Den Peilstab herausziehen und den Ölstand prüfen. Der Ölstand muss zwischen FULL oder OK und ADD liegen. Den Peilstab wieder in das Peilstabrohr einsetzen.

## Füllen

**WICHTIG:** Nicht zuviel Motoröl einfüllen.

**WICHTIG:** Stets einen Peilstab benutzen, um die genau erforderliche Öl- oder Flüssigkeitsmenge zu bestimmen.

1. Den Öleinfülldeckel entfernen.



a - Öleinfülldeckel

**WICHTIG:** Den Ölstand mit dem empfohlenen Öl bis zur Markierung FULL oder OK auf dem Peilstab nachfüllen (nicht darüber).

2. Den Ölstand mit dem empfohlenen Öl bis zur Markierung FULL oder OK auf dem Peilstab nachfüllen (nicht darüber). Den Ölstand erneut prüfen.
3. Den Einfülldeckel wieder anbringen.

Alle Modelle	Füllmenge	Flüssigkeitssorte
Motoröl (mit Filter)	8,5 Liter (9 U.S. Quart)	Mercury/Quicksilver synthetisches Motoröl MerCruiser 25W-40

### Öl- und Filterwechsel

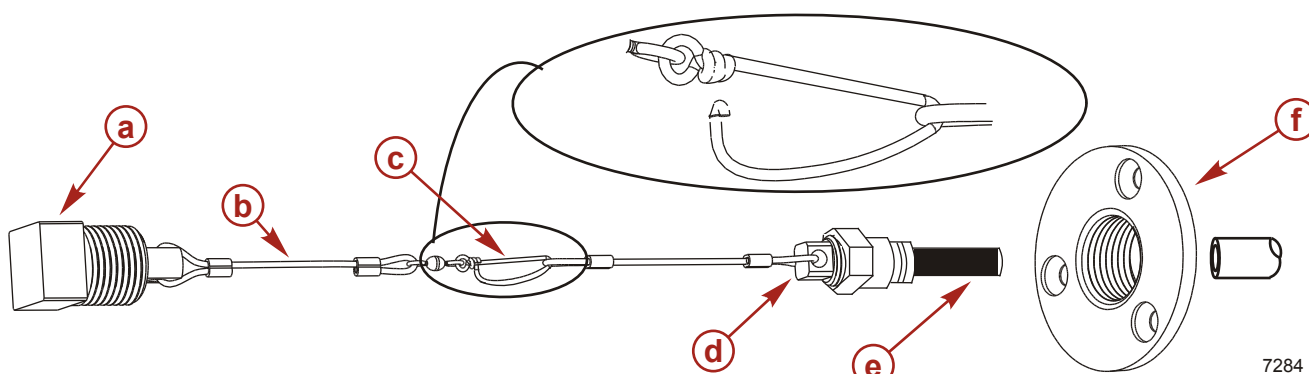
Die Intervalle des Öl- und Filterwechsels sind unter „Wartungsplan“ nachzuschlagen. Motoröl sollte gewechselt werden, bevor das Boot gelagert wird.

**WICHTIG:** Motoröl bei betriebswarmem Motor wechseln. Warmes Öl läuft leichter und nimmt mehr Fremdkörper mit. Nur ein empfohlenes Motoröl benutzen (siehe „Technische Daten“).

### EINFACHES MOTORÖL-ABLASSSYSTEM

*HINWEIS:* Bei diesem Verfahren darf das Boot nicht im Wasser liegen.

1. Den Ölfilter lösen, um das System zu belüften.
2. Den Bilgenablassstopfen entfernen.
3. Die Deckelbefestigung durch den Bilgenablass ziehen.



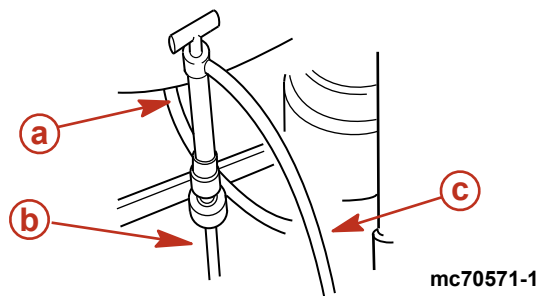
a - Bilgenablassstopfen  
 b - Deckelbefestigung  
 c - Clip  
 d - Stopfen des Ölablassschlauchs  
 e - Ölablassschlauch  
 f - Bilgenablassflansch

4. Den Ölablassschlauch in einen geeigneten Behälter stecken.
5. Den Ablasstopfen aus dem Ölablassschlauch entfernen.
6. Wenn das Öl vollständig abgelassen ist, den Ablasstopfen wieder in den Ölablassschlauch einsetzen.

7. Den Schlauch durch den Bilgenablass schieben und den Bilgenablassstopfen wieder einsetzen.

#### MOTORÖL-ABLASSPUMPE

1. Den Ölfilter lösen, um das System zu belüften.
2. Den Ölpeilstab herausziehen.
3. Die Ölpumpe auf dem Peilstabrohr anbringen.



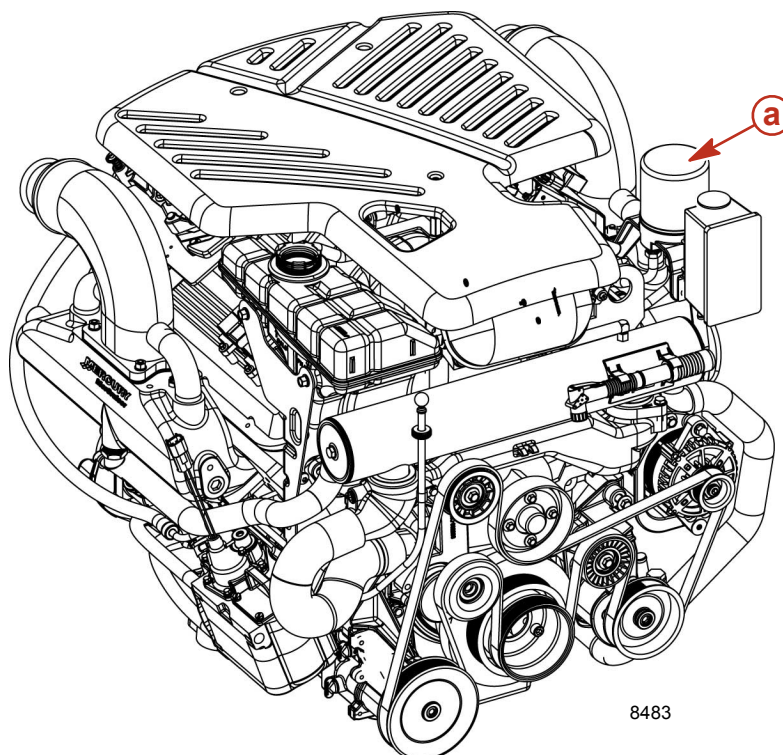
**a** - Typische Ölpumpe  
**b** - Peilstab-Führungsrohr

**c** - Ölablassschlauch

4. Das Schlauchende der Motorölpumpe in einen geeigneten Behälter hängen und mit dem Pumpengriff so lange pumpen, bis das Kurbelgehäuse leer ist.
5. Die Pumpe abbauen.
6. Den Ölpeilstab einführen.

#### FILTERWECHSEL

1. Ölfilter ausbauen und entsorgen.



**a** - Ölfilter

2. Den Dichtungsring am neuen Filter mit Motoröl schmieren und anbringen.
3. Den Ölfilter (entsprechend den Herstelleranweisungen) anziehen. Nicht zu fest anziehen.
4. Den Öleinfülldeckel entfernen.

**WICHTIG:** Immer den Peilstab benutzen, um genau festzustellen, wie viel Öl erforderlich ist.

5. Den Ölstand mit dem empfohlenen Öl bis zur Unterkante des mit OK markierten Bereichs auf dem Peilstab bringen.
6. Das Boot muss ruhig im Wasser liegen. Den Ölstand prüfen und ggf. angegebenes Öl bis zur Markierung FULL oder OK (aber nicht darüber) einfüllen.

**HINWEIS:** Durch Hinzufügen von 0,95 Liter (1 qt.) Motoröl steigt der Motorölstand von der Markierung „ADD“ bis zum oberen „OK“-Bereich.

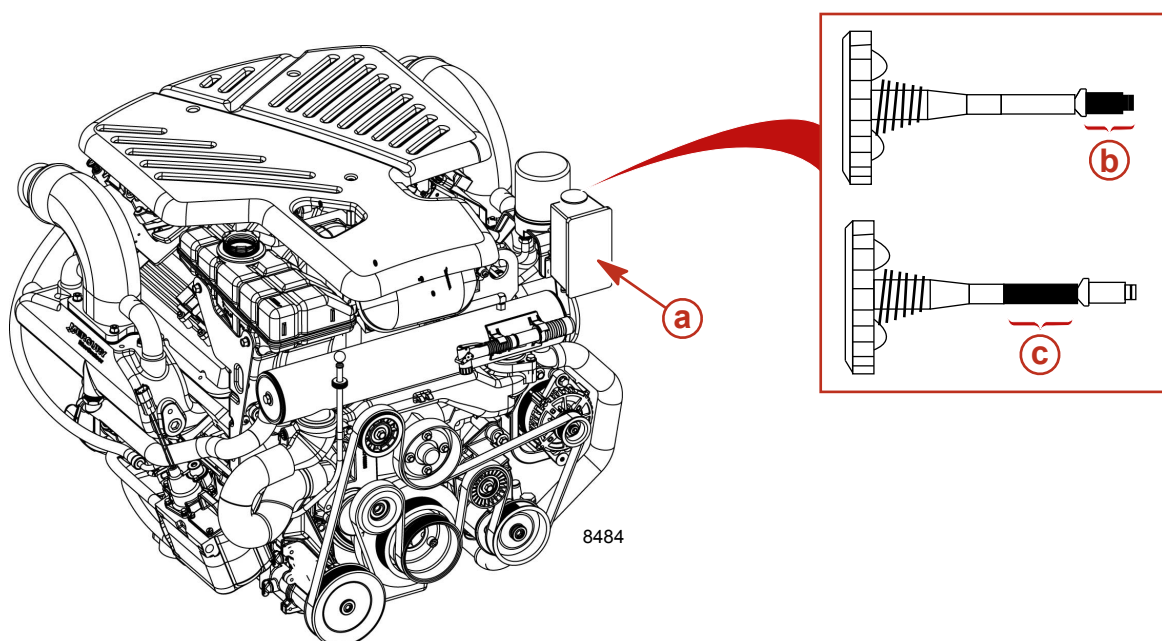
Alle Modelle	Füllmenge	Flüssigkeitssorte
Motoröl (mit Filter)	8,5 Liter (9 U.S. Quart)	Mercury/Quicksilver synthetisches Motoröl MerCruiser 25W-40

7. Den Motor starten, drei Minuten laufen lassen und auf Undichtigkeiten prüfen. Den Motor abstellen. Öl in die Ölwanne laufen lassen (hierfür ca. 5 Minuten Zeit lassen). Das Boot muss ruhig im Wasser liegen.

## Servolenkflüssigkeit

### Prüfen

1. Den Motor abstellen und den Z-Antrieb mittig ausrichten.
2. Den Einfülldeckel/Peilstab aus dem Servolenkpumpenbehälter nehmen und den Füllstand ablesen.
  - a. Der Flüssigkeitsstand sollte bei betriebswarmem Motor innerhalb des Warmbereichs liegen.
  - b. Der Flüssigkeitsstand sollte bei kaltem Motor innerhalb des Kaltbereichs liegen.



**a** - Servolenkpumpenbehälter  
**b** - Kalter Bereich

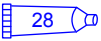
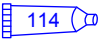
**c** - Warmer Bereich

3. Bis zur FULL Markierung mit korrektem Öl befüllen.

**WICHTIG:** Wenn keine Flüssigkeit in der Pumpe zu sehen ist, wenden Sie sich bitte an den Mercury MerCruiser Vertragshändler.

### Füllen

1. Den Einfülldeckel/Peilstab herausziehen und den Flüssigkeitsstand ablesen.
2. Durch Einfüllen der angegebenen Flüssigkeit auf den richtigen Füllstand bringen.

Schlauchref.-Nr.	Beschreibung	Verwendungszweck	Teilnummer
 28	Dexron III Automatikgetriebeöl	Servolenkung	Obtain Locally
 114	Power-Trim- und Servolenkflüssigkeit	Servolenkung	92-802880Q1

- Den Einfülldeckel/Peilstab wieder anbringen.

## Wechseln

Die Servolenkflüssigkeit muss nur gewechselt werden, wenn sie mit Wasser oder Schmutzstoffen kontaminiert ist. Kontakt mit dem Mercury MerCruiser Vertragshändler aufnehmen.

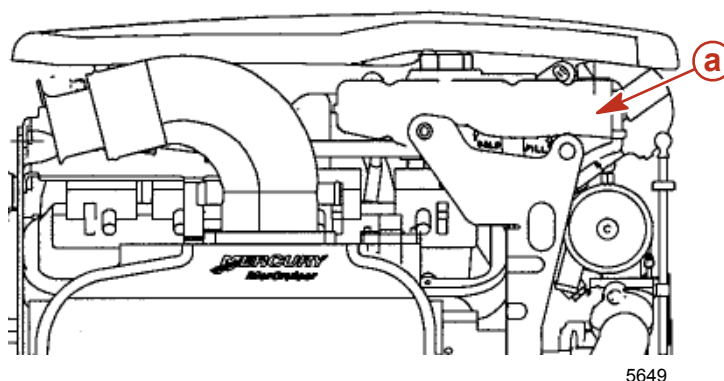
## Motorkühlmittel

### Prüfen

**▲ VORSICHT**

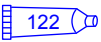
Vor Ausbau des Kühlmittel-Druckdeckels den Motor abkühlen lassen. Durch plötzlichen Druckverlust kann das heiße Kühlmittel kochen und herauspritzen. Nach Abkühlen des Motors den Deckel eine Viertelumdrehung drehen, um den Druck langsam entweichen zu lassen. Dann den Deckel herunterdrücken und ganz abschrauben.

- Kühlmittelstand im Ausgleichsbehälter bei betriebswarmem Motor prüfen.



**a** - Kühlmittel-Ausgleichsbehälter

- Bei Bedarf mehr Kühlmittel nachfüllen.

Schlauchref.-Nr.	Beschreibung	Verwendungszweck	Teilnummer
 122	Extended Life Antifreeze/ Coolant (Langzeitkühl-/ Frostschutzmittel)	Geschlossener Kühlkreislauf	92-877770K1

### Füllen

**▲ ACHTUNG**

Von der Verwendung von Frostschutzmittel auf Alkohol- oder Methanolbasis oder reinem Wasser im geschlossenen Kühlkreislauf des Kühlsystems wird abgeraten.

**▲ ACHTUNG**

Überhitzung durch unzureichendes Kühlwasser verursacht Schäden am Motor und Antriebssystem. Während des Betriebs sicherstellen, dass an den Wassereinlassöffnungen stets genug Wasser vorhanden ist.



**▲ ACHTUNG**

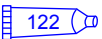
Im geschlossenen Kühlkreislauf des Motorkühlsystems eingeschlossene Luft kann zu einer Motorüberhitzung und daraus entstehenden Motorschäden führen. Um beim Füllen des geschlossenen Kühlkreislaufs zu verhindern, dass Luft eingeschlossen wird, das Boot so positionieren, dass das vordere Ende des Motors höher liegt als das hintere Ende.

*HINWEIS: Kühlmittel nur bei betriebswarmem Motor einfüllen.*

1. Den Einfülldeckel vom Ausgleichsbehälter abnehmen und die Dichtung prüfen. Die Dichtung ggf. austauschen.

**WICHTIG: Dieses Zweikreiskühlsystem hat einen hohen Kühlmitteldurchsatz. Schnellere Leerlaufdrehzahlen erhöhen die Verteilung eingeschlossener Luft im System und erschweren die Entlüftung. Nach Anweisung beim Befüllen und Ablassen der Luft den Motor in Leerlaufdrehzahl betreiben.**

2. Bis zur FULL-Markierung mit angegebenem Kühlmittel füllen.

Schlauchref.-Nr.	Beschreibung	Verwendungszweck	Teilnummer
 122	Extended Life Antifreeze/ Coolant (Langzeitkühl-/ Frostschutzmittel)	Geschlossener Kühlkreislauf	92-877770K1

3. Einfülldeckel am Ausgleichsbehälter anbringen.

**Wechseln**

Kontakt mit dem Mercury MerCruiser Vertragshändler aufnehmen.

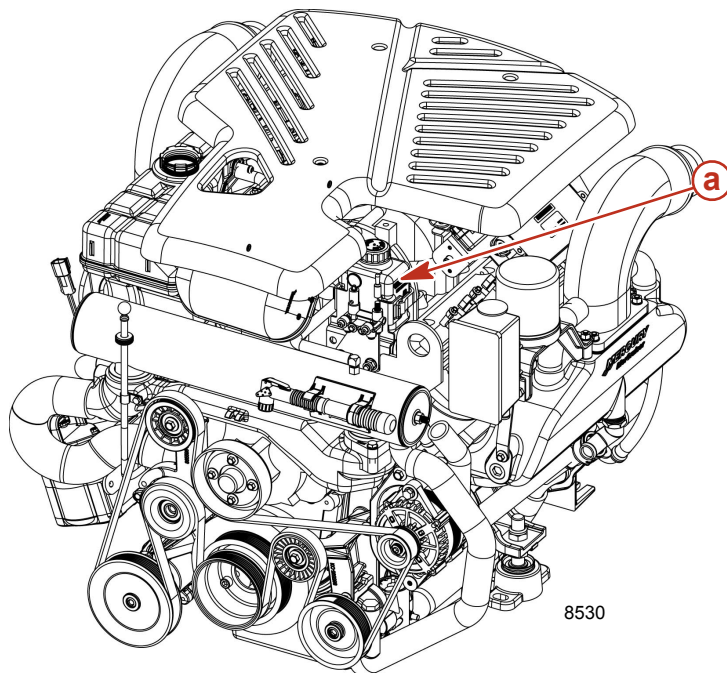
**Antriebs-Öl****▲ ACHTUNG**

**UMWELTSCHÄDLICH!** Das Verschütten bzw. Ablassen von Öl oder ölhaltigem Abfall in die Umwelt ist gesetzlich verboten. Bei Nutzung oder Reparatur des Bootes kein Öl oder ölhaltigen Abfall freisetzen. Öl oder ölhaltigen Abfall gemäß örtlicher Bestimmungen in Behälter abfüllen und entsorgen.

**Prüfen**

*HINWEIS: Der Ölstand ändert sich während des Betriebs. Der Ölstand sollte bei kaltem Motor und vor dem Start geprüft werden.*

1. Den Getriebeölstand prüfen. Den Ölstand auf dem empfohlenen Betriebsbereich halten. Wenn Wasser unten am Monitor sichtbar ist oder an der Öleinfüll-/Ablassschraube erscheint, oder wenn das Öl verfärbt aussieht, muss umgehend der Mercury MerCruiser Vertragshändler verständigt werden. Beide Zustände deuten auf ein Wasserleck im Z-Antrieb hin.



**a** - Getriebeölmonitor

### Füllen

**WICHTIG:** Falls mehr als 59 ml (2 fl. oz.) Hochleistungsgetriebeöl zum Füllen des Monitors benötigt werden, ist eventuell ein Dichtring undicht. Mangelnde Schmierung kann den Z-Antrieb beschädigen. Kontakt mit dem Mercury MerCruiser Vertragshändler aufnehmen.

1. Den Deckel des Getriebeölmonitors abnehmen.
2. Den Monitor mit dem angegebenen Öl befüllen, bis der Ölstand im Betriebsbereich liegt. Nicht überfüllen.

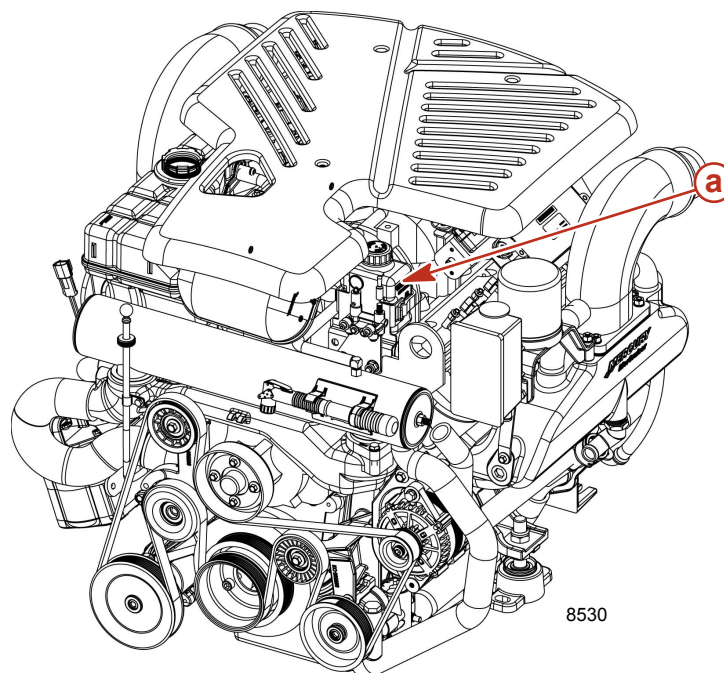
Schlauchref.-Nr.	Beschreibung	Verwendungszweck	Teilnummer
 87	Hochleistungs-Getriebschmiermittel	Getriebeölmonitor	92-802854Q1

3. Den Deckel wieder installieren.

**HINWEIS:** Zum Füllen des gesamten Z-Antriebs die nachstehenden Anweisungen unter „Wechseln“ beachten.

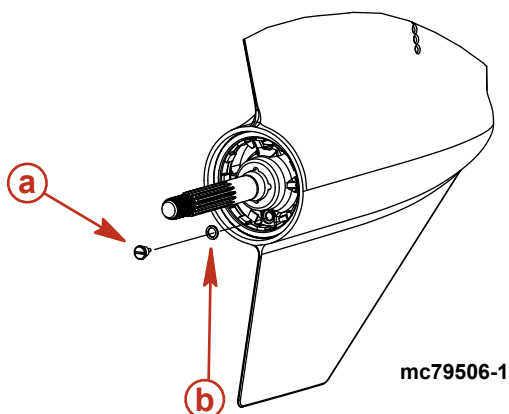
### Wechseln

1. Getriebeölmonitor aus der Halterung entfernen.



**a** - Getriebeölmonitor

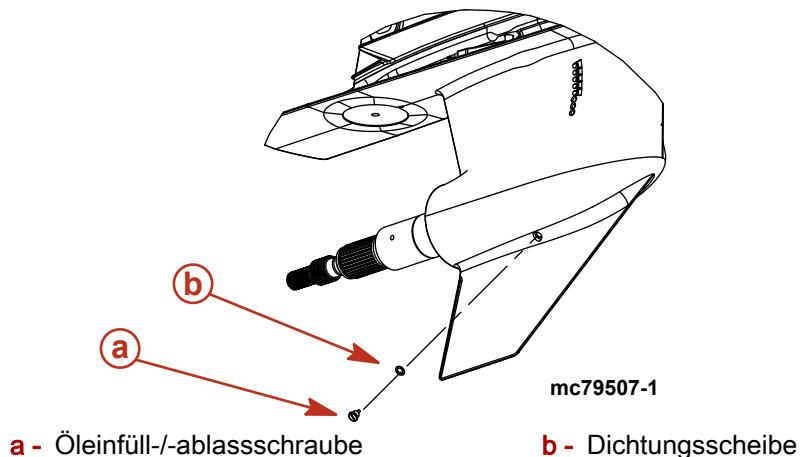
2. Inhalt in einen geeigneten Behälter entleeren.
3. Getriebeölmonitor in der Halterung installieren.
4. **Bravo One Modelle:** Propeller ausbauen, Z-Antrieb bis zum Anschlag nach unten/innen trimmen, Öleinfüll-/Ablassschraube und Dichtungsscheibe ausbauen und Öl ablassen.



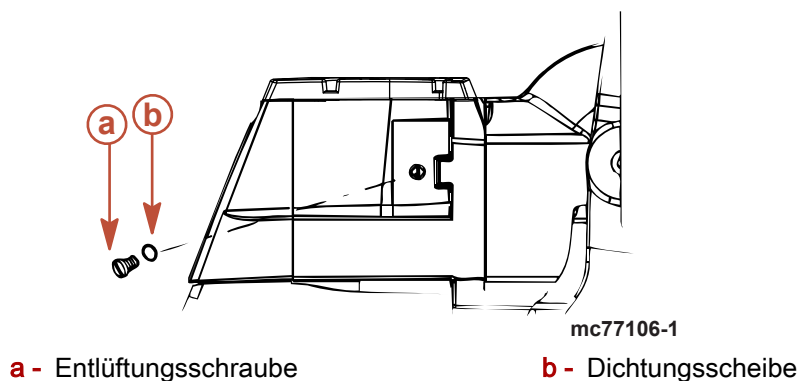
**a** - Öleinfüll-/ablassschraube

**b** - Dichtungsscheibe

5. **Alle anderen Modelle:** Z-Antrieb bis zum Anschlag nach außen/oben trimmen, Öleinfüll-/ablassschraube und Dichtungsscheibe ausbauen und Öl ablassen.




- Entlüftungsschraube und Dichtungsscheibe entfernen. Öl vollständig ablaufen lassen.



**WICHTIG: Wenn Wasser aus der ÖLEINFÜLL-/ABLASSÖFFNUNG ausgelaufen oder das Öl trüb ist, ist der Z-Antrieb undicht und muss umgehend von einem Mercury MerCruiser Vertragshändler geprüft werden.**

- Den Z-Antrieb so absenken, dass die Propellerwelle waagrecht liegt. Den Z-Antrieb durch die Öleinfüll-/Ablassöffnung mit angegebenem Getriebeöl befüllen, bis das Schmiermittel luftblasenfrei aus der Ölentlüftungsöffnung fließt.

Schlauchref.-Nr.	Beschreibung	Verwendungszweck	Teilnummer
 87	Hochleistungs-Getriebschmiermittel	Z-Antrieb	92-802854Q1

**WICHTIG: Im Antrieb nur Mercury/Quicksilver Hochleistungs-Getriebschmiermittel verwenden.**

- Entlüftungsschraube und Dichtungsscheibe installieren.
- Getriebeöl durch die Öleinfüll-/Ablassöffnung in den Antrieb pumpen, bis es im Getriebeölmonitor erscheint.
- Den Monitor befüllen, bis der Ölstand im Betriebsbereich liegt. Nicht überfüllen. Sicherstellen, dass sich die Gummidichtung im Deckel befindet. Den Deckel einsetzen. Nicht zu fest anziehen.

**HINWEIS:** Die angegebene Ölkapazität schließt den Getriebeölmonitor ein.

Modell	Füllmenge	Flüssigkeitssorte
Bravo One	2736 ml (92-1/2 oz.)	Hochleistungs-Getriebschmiermittel
Bravo Two	3209 ml (108-1/2 oz.)	
Bravo Three	2972 ml (100-1/2 oz.)	

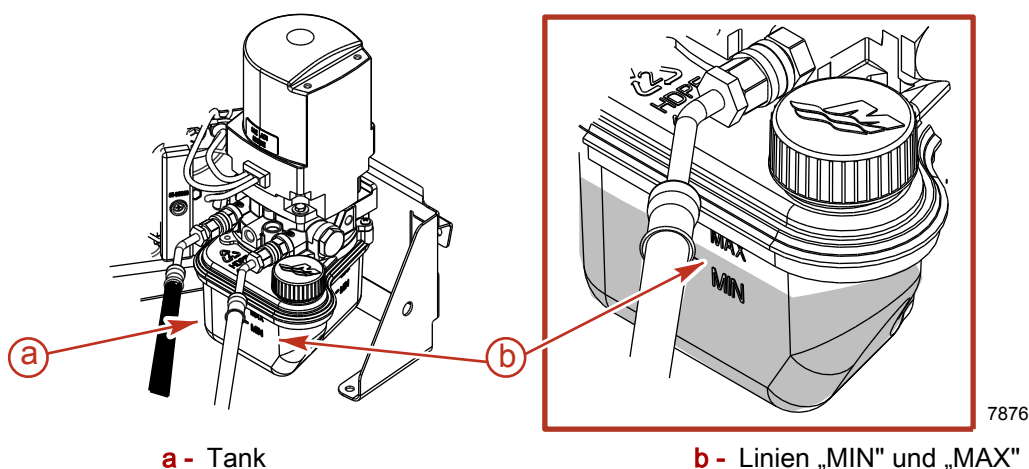
11. Die Pumpe aus der Öleinfüll-/ablassöffnung entfernen. Dichtungsscheibe und Öleinfüll-/ablassschraube schnell installieren. Fest anziehen.
  12. Den Propeller wieder anbringen. Siehe **Propeller**.
  13. Den Ölstand nach dem ersten Betrieb prüfen.
- WICHTIG:** Der Ölstand im Getriebeölmonitor steigt und fällt während des Motorbetriebs; den Ölstand immer prüfen, wenn der Z-Antrieb kalt und der Motor abgestellt ist.

## Power-Trim-Flüssigkeit

### Prüfen

**WICHTIG:** Zum Prüfen des Ölstands den Z-Antrieb ganz nach unten/innen trimmen.

1. Den Z-Antrieb ganz nach unten/innen trimmen.
2. Ölstand prüfen. Der Ölstand muss zwischen den Linien „MIN“ und „MAX“ am Öltank stehen.



3. Bei Bedarf mit dem angegebenen Öl befüllen.

Schlauchref.-Nr.	Beschreibung	Verwendungszweck	Teilnummer
114	Power-Trim- und Servolenkflüssigkeit	Power-Trim-Pumpe	92-802880Q1

### Füllen

1. Den Einfülldeckel aus dem Tank nehmen.  
*HINWEIS: Der Einfülldeckel ist belüftet.*
2. Öl einfüllen, bis der Ölstand zwischen den Markierungen „MIN“ und „MAX“ am Tank liegt.

Schlauchref.-Nr.	Beschreibung	Verwendungszweck	Teilnummer
114	Power-Trim- und Servolenkflüssigkeit	Power-Trim-Pumpe	92-802880Q1

3. Den Einfülldeckel anbringen.

### Wechseln

Die Power-Trim-Flüssigkeit muss nur gewechselt werden, wenn sie mit Wasser oder Schmutzstoffen kontaminiert ist. Kontakt mit dem Mercury MerCruiser Vertragshändler aufnehmen.

## Reinigung des Flammschutzes

### ⚠ VORSICHT

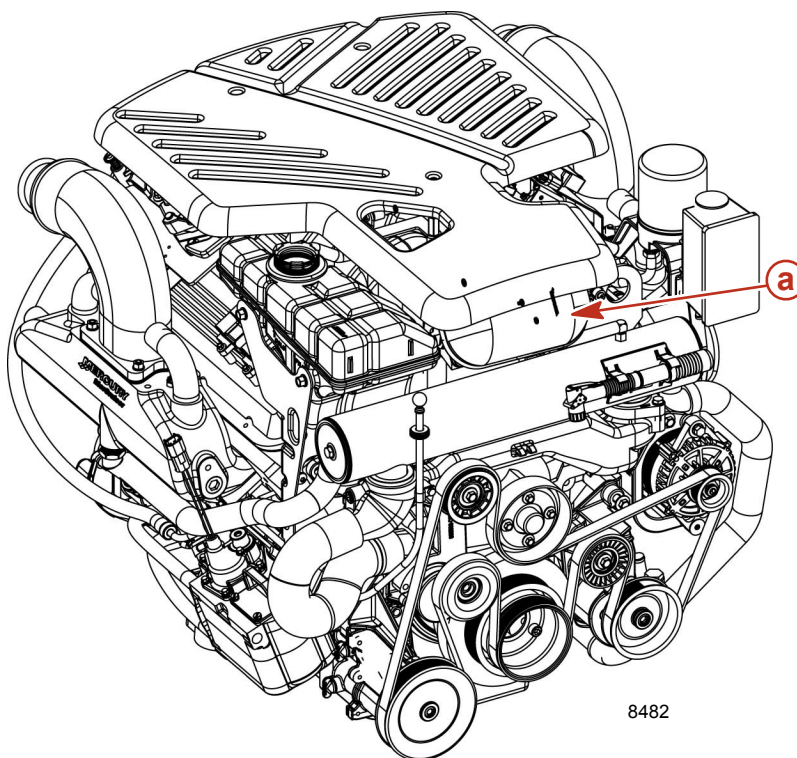
Benzinbrand und Explosion vermeiden. Benzin ist unter bestimmten Bedingungen äußerst feuergefährlich und hochexplosiv. Beim Reinigen des Flammschutzes sehr vorsichtig vorgehen; sicherstellen, dass die Zündung ausgeschaltet ist. Beim Reinigen des Flammschutzes nicht rauchen und Funken oder offene Flammen aus dem Arbeitsbereich fern halten.

1. Motorabdeckung entfernen.
2. Die Schelle am Flammschutz lockern und den Flammschutz entfernen.

### ⚠ VORSICHT

Benzinbrand und Explosion vermeiden. Benzin ist unter bestimmten Bedingungen äußerst feuergefährlich und hochexplosiv. Benzin keinesfalls als Lösungsmittel zur Reinigung verwenden.

3. Den Flammschutz mit Lösungsmittel reinigen. Mit Druckluft trocknen oder vollständig an der Luft trocknen lassen.



**a** - Flammschutz

4. Den Flammschutz montieren. Die Flammschutzschelle festziehen.
5. Die Motorabdeckung installieren.

## Reinigen des Leerlaufsteuerungsventil-Schalldämpfers

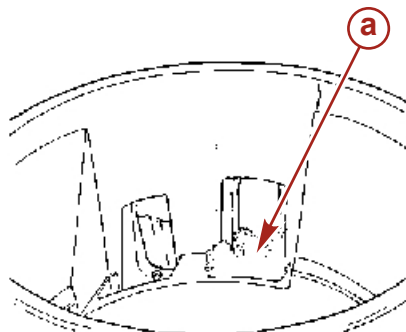
### ⚠ VORSICHT

Benzinbrände oder Explosionen vermeiden. Benzin ist unter bestimmten Bedingungen äußerst feuergefährlich und hochexplosiv. Beim Reinigen des Leerlaufsteuerungsventil-Schalldämpfers sehr vorsichtig vorgehen; sicherstellen, dass die Zündung ausgeschaltet ist. Beim Reinigen des Leerlaufsteuerungsventil-Schalldämpfers nicht rauchen und Funken oder offene Flammen aus dem Arbeitsbereich fern halten.

**⚠ VORSICHT**

Benzinbrände oder Explosionen vermeiden. Benzin ist unter bestimmten Bedingungen äußerst feuergefährlich und hochexplosiv. Benzin keinesfalls als Lösungsmittel zur Reinigung verwenden.

1. Motorabdeckung entfernen.
2. Den Leerlaufsteuerungsventil-Schalldämpfer ausbauen.



18495

Leerlaufsteuerungsventil-Schalldämpfer im Drosselklappengehäuse installiert.

**a** - Leerlaufsteuerungsventil-Schalldämpfer

3. Den Leerlaufsteuerungsventil-Schalldämpfer auf Schäden wie Löcher, Risse oder Verschleiß untersuchen. Beschädigten Leerlaufsteuerungsventil-Schalldämpfer austauschen.

**WICHTIG: Kein Reinigungsmittel verwenden, das Methylethylketon enthält.**

**WICHTIG: Darauf achten, dass das Reinigungsmittel nicht auf die elektrischen Anschlüsse gerät.**

4. Graue oder schwarze Leerlaufsteuerungsventil-Schalldämpfer reinigen oder austauschen. Die Schalldämpfer sollten weiß sein.
5. Den Leerlaufsteuerungsventil-Schalldämpfer mit warmem Wasser und einem milden Reinigungsmittel säubern.
6. Den Leerlaufsteuerungsventil-Schalldämpfer vor Gebrauch vollständig an der Luft trocknen lassen.
7. Den Leerlaufsteuerungsventil-Schalldämpfer wieder einbauen.

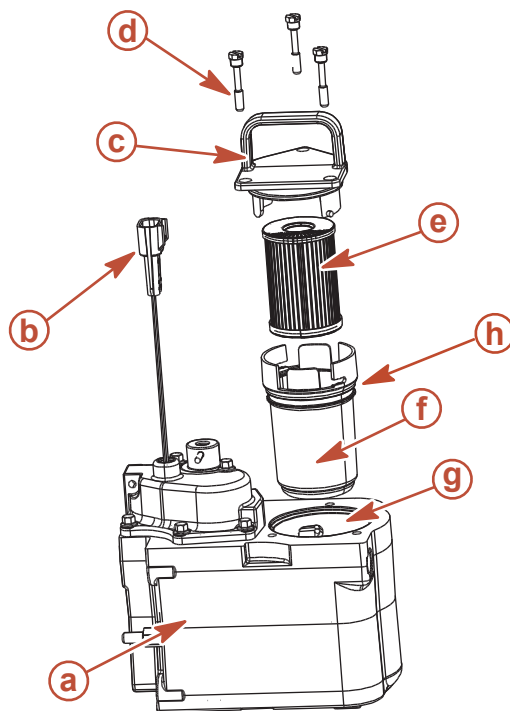
## Wasserabscheidenden Kraftstofffilter wechseln

**⚠ VORSICHT**

Schwere oder tödliche Verletzungen durch Benzinbrand oder Explosion vermeiden; Benzin ist unter bestimmten Bedingungen äußerst feuergefährlich und hochexplosiv. Bei der Wartung von Teilen des Kraftstoffsystems sicherstellen, dass der Motor abgekühlt, die Zündung ausgeschaltet ist und der Notstoppschalter (falls vorhanden) auf OFF (AUS) steht. Im Arbeitsbereich nicht rauchen und Funken bzw. offene Flammen fern halten. Verschütteten Kraftstoff sofort aufwischen. Vor dem Schließen der Motorhaube sicherstellen, dass keine Kraftstofflecks vorhanden sind.

1. Den Motor abkühlen lassen.  
*HINWEIS: Mercury MerCruiser empfiehlt, den Motor vor Ausbau des Filters 12 Stunden lang nicht zu betreiben.*
2. Kraftstoffventil (falls vorhanden) schließen.
3. Den „Cool Fuel“ Modulkabelbaum vom Motor-Kabelbaum trennen.
4. Den Zündschlüssel in die Startposition drehen und den Starter 5 Sekunden lang betreiben.

5. Den Zündschlüssel auf OFF stellen.
6. Die Befestigungsschrauben des Filters lösen, bis jede Schraube vom „Cool Fuel“ Modul gelöst ist. Die Filter-Befestigungsschrauben nicht vom Filterdeckel entfernen.



8837

- |  |   |
|--|---|
| <b>a</b> - „Cool Fuel“ Modul           | <b>e</b> - Kraftstofffiltereinsatz          |
| <b>b</b> - „Cool Fuel“ Modulkabelbaum  | <b>f</b> - Filterschale                     |
| <b>c</b> - Filterdeckel                | <b>g</b> - „Cool Fuel“ Modul Filterbehälter |
| <b>d</b> - Filter-Befestigungsschraube | <b>h</b> - O-Ring                           |

7. Den Filter am Griff fassen und hochziehen. Den Filter zu diesem Zeitpunkt nicht vom „Cool Fuel“ Modul trennen.
8. Kraftstoff, der sich im Filter befindet, muss unten aus dem Filter und in den Behälter des „Cool Fuel“ Moduls ablaufen.
9. Die Filterschale vom Filterdeckel trennen. Hierzu den Filterdeckel fassen und im Uhrzeigersinn drehen, dabei das Filtergehäuse festhalten.
10. Den wasserabscheidenden Kraftstofffilter aus der Filterschale entfernen und in einen sauberen, zugelassenen Behälter legen.
11. Wasser und Rückstände aus der Filterschale entfernen.
12. Einen neuen wasserabscheidenden Kraftstofffilter in der Filterschale einbauen. Den Filtereinsatz vollständig in die Schale drücken.
13. Einen neuen O-Ring auf der Filterschale anbringen.
14. Den Filterdeckel auf die Filterschale drücken, indem der Filterdeckel gefasst und gegen den Uhrzeigersinn gedreht wird, während die Filterschale festgehalten wird, bis der Filterdeckel deutlich einrastet.
15. Den Kraftstofffilter vorsichtig im „Cool Fuel“ Modul anbringen, um das Auslaufen von Kraftstoff zu vermeiden. Die Schrauben im Filterdeckel mit den Schraubenbohrungen im „Cool Fuel“ Modul ausrichten. Die Befestigungsschrauben für den Filter von Hand anziehen.
16. Sicherstellen, dass der Filterdeckel fest auf dem „Cool Fuel“ Modul aufsitzt und die Filter-Befestigungsschrauben festziehen.



Beschreibung	Nm	lb. in.	lb. ft.
Filter-Befestigungsschraube	6	53	

17. Kraftstoffventil (falls vorhanden) öffnen.
18. Den „Cool Fuel“ Modulkabelbaum wieder an den Motor-Kabelbaum anschließen.
19. Kühlwasserversorgung zum Motor herstellen.
20. Den Motorraum ordnungsgemäß belüften.
21. Den Motor anlassen. Prüfen, ob Kraftstofflecks am Kraftstofffilter vorhanden sind. Wenn Lecks vorhanden sind, den Motor sofort abstellen. Filtermontage erneut prüfen, verschütteten Kraftstoff aufwischen und den Motorraum ordnungsgemäß lüften. Kann das Leck nicht behoben werden, den Motor sofort abstellen und Kontakt mit dem Mercury MerCruiser Vertragshändler aufnehmen.

## Schmierung

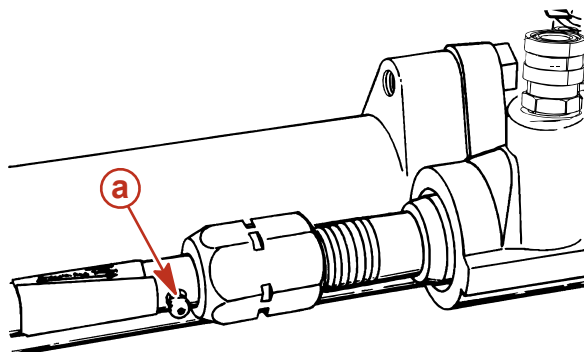
### Lenkung

#### ▲ ACHTUNG


Den Lenkzug nicht im ausgefahrenen Zustand schmieren. Andernfalls kann es zu einer hydraulischen Sperre und einem Verlust der Lenkbarkeit kommen.

*HINWEIS:* Wenn der Lenkzug nicht mit einem Schmiernippel ausgestattet ist, kann die Seele des Seilzuges nicht geschmiert werden.

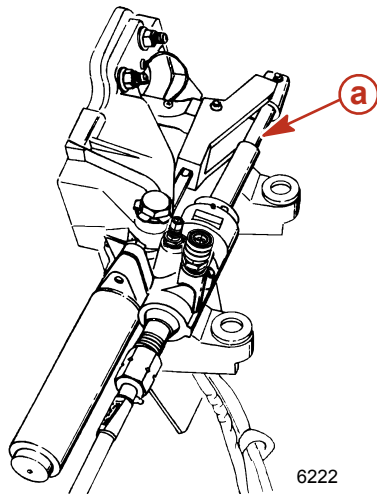
1. **Wenn der Lenkzug mit Schmiernippeln ausgestattet ist:** Lenkrad drehen, bis der Lenkzug ganz in das Gehäuse eingezogen ist. Ca. 3 Pumpstöße Schmiermittel aus einer normalen Handfettpresse auftragen.



**a** - Lenkzug-Schmiernippel


Schlauchref.-Nr.	Beschreibung	Verwendungszweck	Teilnummer
 34	Spezialschmiermittel 101	Lenkzug-Schmiernippel	92-802865Q1

2. Lenkrad drehen, bis der Lenkzug ganz ausgefahren ist. Den freiliegenden Teil des Seilzuges leicht schmieren.

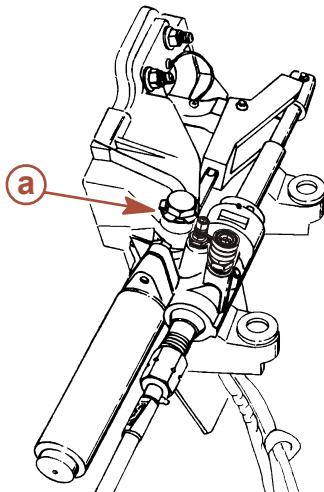


6222

**a** - Ausgefahrener Lenkzug


Schlauchref.-Nr.	Beschreibung	Verwendungszweck	Teilnummer
	Spezialschmiermittel 101	Lenkzug	92-802865Q1

a. Gelenkpunkt der Lenkung schmieren.

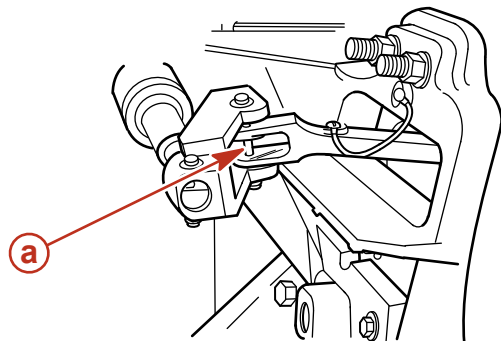


11883

**a** - Gelenkpunkt der Lenkung


Schlauchref.-Nr.	Beschreibung	Verwendungszweck	Teilnummer
	Spezialschmiermittel 101	Gelenkpunkt der Lenkung	92-802865Q1

3. Lenkungsstift schmieren.




mc71904-1

**a** - Lenkungsstift

Tube Nr.	Beschreibung	Verwendungszweck	Teilnummer
	MerCruiser Synthetic Blend Motoröl SAE 25W-40	Lenkungsstift	92-883725K01

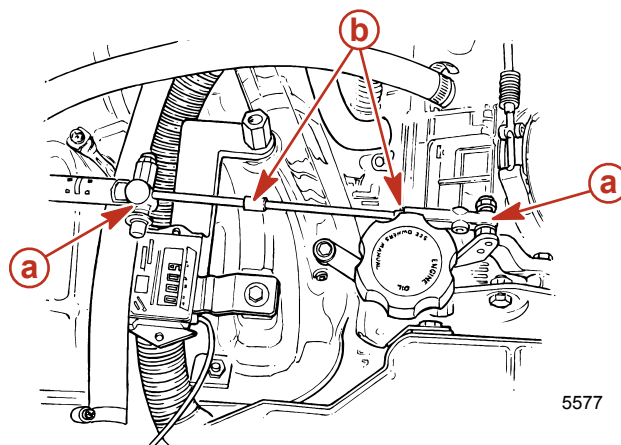
4. Boote mit Doppelmotoren: Gelenkpunkte der Verbindungsstange schmieren.

Tube Nr.	Beschreibung	Verwendungszweck	Teilnummer
	MerCruiser Synthetic Blend Motoröl SAE 25W-40	Gelenkpunkte der Verbindungsstange	92-883725K01

5. Beim ersten Starten des Motors und vor dem Losfahren das Lenkrad mehrmals nach Steuerbord und dann nach Backbord drehen, um sicherzustellen, dass das System ordnungsgemäß funktioniert.

### Gaszug

1. Gelenkpunkte und Kontaktstellen der Führung schmieren.



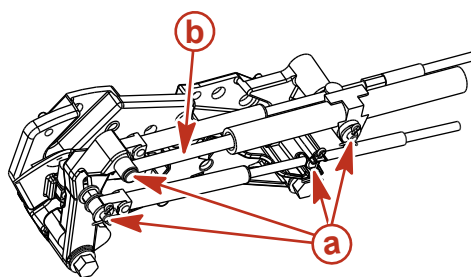
a - Gelenkpunkte

b - Kontaktstellen der Führung

Tube Nr.	Beschreibung	Verwendungszweck	Teilnummer
	MerCruiser synthetisches Motoröl SAE25W-40	Gelenkstellen und Kontaktflächen des Gaszugs bzw. der Gaszugführung	92-883725K01

### Schaltzug - Typische Ausführung


1. Gelenkpunkte und Kontaktstellen der Führung schmieren.



mc79736

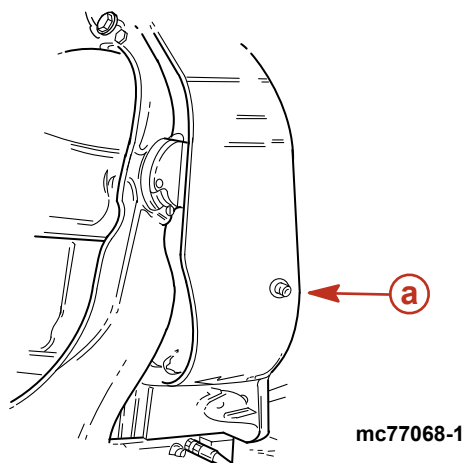
a - Gelenkpunkte

b - Kontaktstellen der Führung


Tube Nr.	Beschreibung	Verwendungszweck	Teilnummer
	MerCruiser Synthetic Blend Motoröl SAE 25W-40	Schaltzug-Gelenkpunkte und Gaszugführungs-Kontaktflächen	92-883725K01

### Z-Antrieb und Spiegelplatte

1. Zum Schmieren des Kardanlagers ca. 8-10 Pumpstöße Fett aus einer normalen Handfettpresse auftragen.



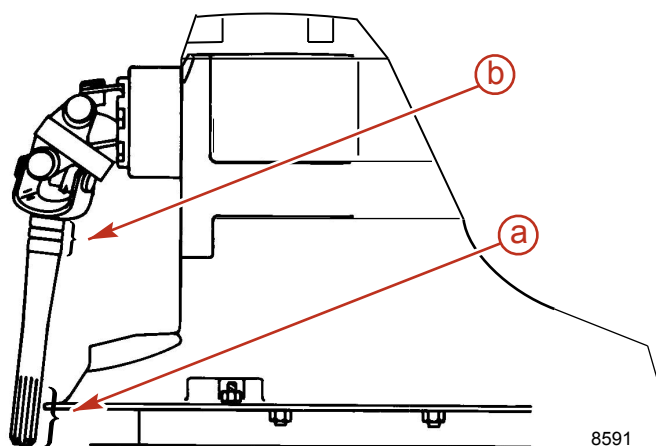
**a** - Schmiernippel des Kardanlagers

Schlauchref.-Nr.	Beschreibung	Verwendungszweck	Teilnummer
 42	Kreuzgelenk- und Kardanlagerfett	Kardanlager	92-802870Q1

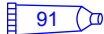
2. Zur Schmierung der Propellerwelle s. Abschnitt **Propeller**.

### Z-Antrieb - Keilwellenprofil und O-Ringe der Gelenkwelle (Z-Antrieb ausgebaut)

1. Fett auf die O-Ringe der Gelenkwelle und das Keilwellenprofil der Antriebswelle auftragen.



**a** - Keilwellenprofil der Antriebswelle      **b** - Gelenkwellen-O-Ringe (3)

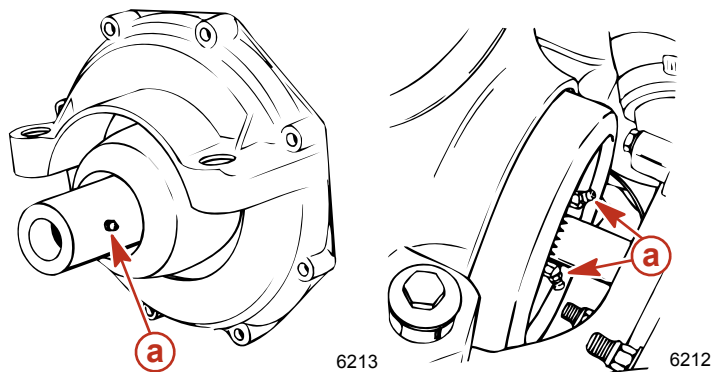
Schlauchref.-Nr.	Beschreibung	Verwendungszweck	Teilnummer
 91	Motorkupplungs-Keilwellenprofilfett	Keilwellenprofil der Antriebswelle und O-Ringe der Gelenkwelle	92-802869Q1

2. Zur Schmierung der Propellerwelle s. Abschnitt „Propeller“.

### Motorkupplung

1. Das Keilwellenprofil der Motorkupplung durch die Schmiernippel schmieren. Hierzu ca. 8-10 Pumpstöße Fett aus einer normalen manuellen Fettpresse auftragen.

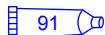
**HINWEIS:** Wenn das Boot längere Zeit mit Leerlaufdrehzahlen betrieben wird, sollte die Kupplung geschmiert werden. **Bravo Modelle** – alle 50 Betriebsstunden; **Alpha Modelle** – alle 150 Betriebsstunden.



Alpha Antriebskupplung

Bravo Antriebskupplung

a - Schmiernippel

Schlauchref.-Nr.	Beschreibung	Verwendungszweck	Teilnummer
	Motorkupplungs-Keilwellenprofilfett	Verbindungsstück	92-802869Q1

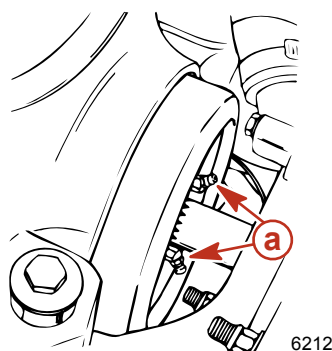
**HINWEIS: Alpha Modelle** – Ihr Motor ist mit einer versiegelten Motorkupplung und selbstschmierenden Gelenkwellen ausgestattet. Die versiegelte Kupplung sowie das Keilwellenprofil können ohne Ausbau des Z-Antriebs geschmiert werden.

**HINWEIS: Bravo Modelle** – Die Kupplung sowie das Keilwellenprofil können ohne Ausbau des Z-Antriebs geschmiert werden. Schmiermittel aus einer normalen manuellen Fettpresse auftragen, bis eine kleine Menge Fett austritt.

### Motorkupplung

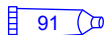
1. Das Keilwellenprofil der Motorkupplung durch die Schmiernippel schmieren. Hierzu ca. 8-10 Pumpstöße Fett aus einer normalen Handfettpresse einspritzen.

**HINWEIS:** Wenn das Boot längere Zeit mit Leerlaufdrehzahlen betrieben wird, sollte die Kupplung geschmiert werden. **Bravo-Modelle** - alle 50 Betriebsstunden; **Alpha-Modelle** - alle 150 Betriebsstunden.



Bravo-Antriebskupplung

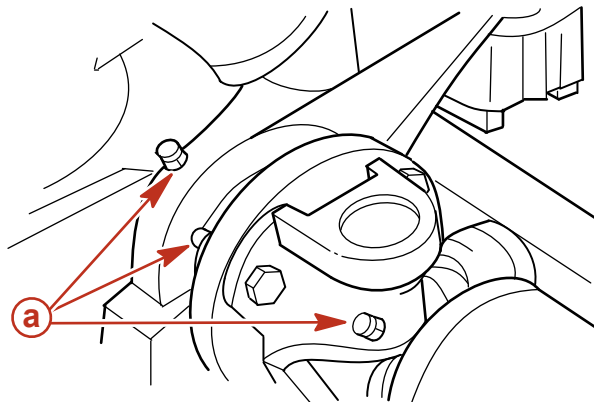
a - Schmiernippel

Schlauchref.-Nr.	Beschreibung	Verwendungszweck	Teilnummer
	Motorkupplungs-Keilwellenprofilfett	Kupplung	92-802869Q1

**HINWEIS: Bravo-Modelle** - Die Kupplung und das Keilwellenprofil können ohne Ausbau des Z-Antriebs geschmiert werden. Schmiermittel aus einer normalen Handfettpresse einspritzen, bis eine kleine Menge Fett austritt.


### Modelle mit Antriebswellenverlängerung

1. Die Antriebswelle am Spiegelende durch die Schmiernippel schmieren. Hierzu ca. 10-12 Pumpstöße Fett aus einer normalen Handfettpresse auftragen.

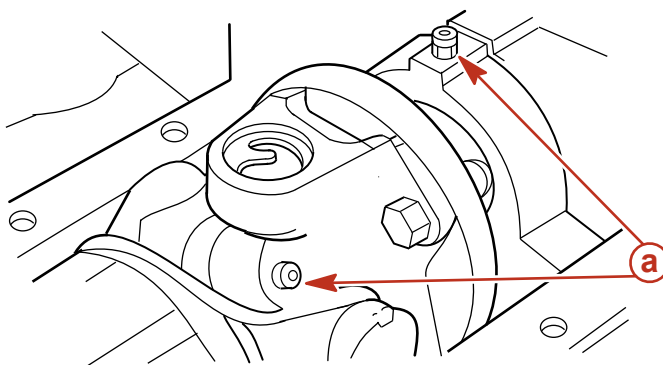


mc71346-1

a - Lage der Schmiernippel


Schlauchref.-Nr.	Beschreibung	Verwendungszweck	Teilnummer
 42	Kreuzgelenk- und Kardanlagerfett	Antriebswellen-Schmiernippel	92-802870Q1

- Die Antriebswelle am Motorende durch die Schmiernippel schmieren. Hierzu ca. 3-4 Pumpstöße Fett aus einer normalen Handfettpresse auftragen.



mc71347-1

a - Lage der Schmiernippel

Schlauchref.-Nr.	Beschreibung	Verwendungszweck	Teilnummer
 42	Kreuzgelenk- und Kardanlagerfett	Antriebswellen-Schmiernippel	92-802870Q1

## Propeller

### Propeller - Reparatur

Einige beschädigte Propeller können repariert werden. Den Mercury MerCruiser Vertragshändler verständigen.

### Bravo One Propeller - Abbau

#### VORSICHT

Verletzungen vermeiden: Die Fernschaltung muss auf Neutral stehen und der Zündschlüssel aus dem Zündschloss gezogen sein, bevor der Propeller ab- bzw. angebaut wird.

#### VORSICHT

Verletzungen vermeiden: Vor Entfernen der Propellermutter einen Holzblock zwischen Antiventilationsplatte und Propeller stecken, um die Hände vor den Propellerflügeln zu schützen und den Propeller beim Ausbau der Propellerwellenmutter am Drehen zu hindern.

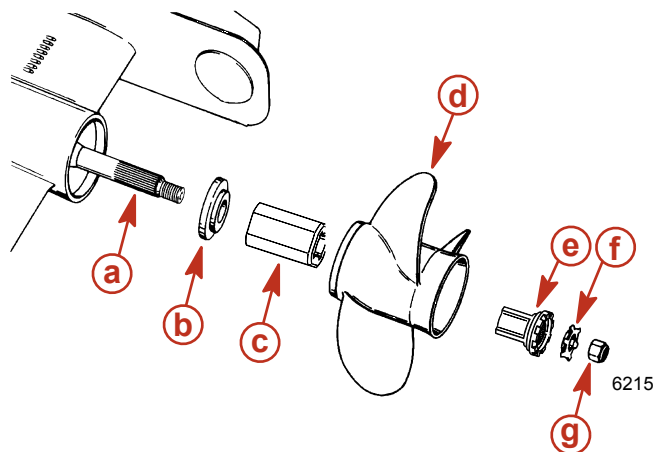
1. Einen Holzblock zwischen Propellerflügel und Antiventilationsplatte einbringen, um den Propeller am Drehen zu hindern. Die Laschen des Sicherungsblechs geradebiegen.
2. Die Propellerwellenmutter durch Drehen gegen den Uhrzeigersinn abschrauben.
3. Sicherungsblech, Antriebsmuffe, Propeller und Druckstück von der Propellerwelle schieben.

### Bravo One Propeller - Anbau

**⚠ ACHTUNG**

Verletzungen und Schäden an Propeller oder Z-Antrieb durch einen oder mehrere lockere Propeller vermeiden. Der Propeller kann sich beim normalen Betrieb lockern. Die Propellermutter(n) muss/müssen während der Bootssaison und während der angegebenen Wartungsintervalle regelmäßig auf festen Sitz geprüft werden. Die Propellermutter(n) auf Spezifikation anziehen.

**WICHTIG:** Wird das Sicherungsblech wieder verwendet, muss es gründlich auf Risse oder andere Beschädigungen der Laschen untersucht werden. Das Sicherungsblech austauschen, wenn es in fragwürdigem Zustand ist.



- |                                     |                            |
|-------------------------------------|----------------------------|
| <b>a</b> - Propellerwelle           | <b>e</b> - Antriebsmuffe   |
| <b>b</b> - Druckstück               | <b>f</b> - Sicherungsblech |
| <b>c</b> - Flo-Torq II Antriebsnabe | <b>g</b> - Propellermutter |
| <b>d</b> - Propeller                |                            |

1. Druckstück mit der abgestuften Seite zuerst auf die Propellernabe stecken.
2. Eine dicke Schicht eines der folgenden Schmiermittel auf die Propellerwelle auftragen.

Schlauchref.-Nr.	Beschreibung	Verwendungszweck	Teilnummer
34	Spezienschmiermittel 101	Propellerwelle	92-802865Q1
94	Korrosionsschutzfett	Propellerwelle	92-802867Q1
95	2-4-C Bootsschmiermittel mit Teflon	Propellerwelle	92-802859Q1

3. Flo-Torq II Antriebsnabe auf dem Propeller installieren.  
*HINWEIS:* Die Antriebsmuffe ist konisch und schiebt sich bei Anziehen der Mutter auf das korrekte Drehmoment ganz in den Propeller.
4. Das Keilwellenprofil ausrichten und den Propeller auf die Propellerwelle setzen.
5. Antriebsmuffe und Sicherungsblech installieren.
6. Die Propellermutter anbringen und auf Spezifikation festziehen.

Beschreibung	Nm	lb. in.	lb. ft.
Propellermutter <sup>1</sup> :	75		55

- Die drei Laschen des Sicherungsblechs in die Rillen der Zahnscheibe umbiegen. Nach dem ersten Betrieb die drei Laschen geradebiegen und die Propellermutter nachziehen. Die Laschen wieder in die Zahnscheibe umbiegen. Den Propeller spätestens nach 20 Betriebsstunden prüfen. Das Boot nicht mit locker sitzendem Propeller betreiben.

### Bravo Two Propeller - Abbau

**⚠ VORSICHT**

Verletzungen vermeiden: Die Fernschaltung muss auf Neutral stehen und der Zündschlüssel aus dem Zündschloss gezogen sein, bevor der Propeller ab- bzw. angebaut wird.

**⚠ VORSICHT**

Verletzungen vermeiden: Vor Entfernen der Propellermutter einen Holzblock zwischen Antiventilationsplatte und Propeller stecken, um die Hände vor den Propellerflügeln zu schützen und den Propeller beim Ausbau der Propellerwellenmutter am Drehen zu hindern.

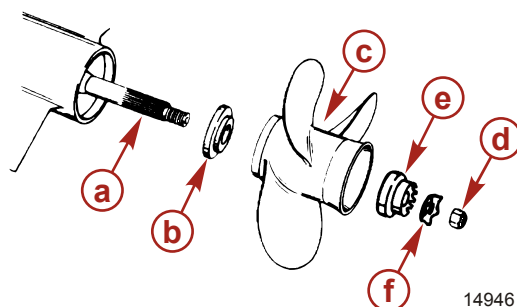
- Einen Holzblock zwischen Propellerflügel und Antiventilationsplatte einbringen, um den Propeller am Drehen zu hindern. Die Laschen des Sicherungsblechs geradebiegen.
- Die Propellerwellenmutter durch Drehen gegen den Uhrzeigersinn abschrauben.
- Sicherungsblech, Zahnscheibe, Propeller und Druckstück von der Propellerwelle schieben.

### Bravo Two Propeller - Anbau

**⚠ ACHTUNG**

Verletzungen und Schäden an Propeller oder Z-Antrieb durch einen oder mehrere lockere Propeller vermeiden. Der Propeller kann sich beim normalen Betrieb lockern. Die Propellermutter(n) muss/müssen während der Bootssaison und während der angegebenen Wartungsintervalle regelmäßig auf festen Sitz geprüft werden. Die Propellermutter(n) auf Spezifikation anziehen.

**WICHTIG:** Wird das Sicherungsblech wieder verwendet, muss es gründlich auf Risse oder andere Beschädigungen der Laschen untersucht werden. Das Sicherungsblech austauschen, wenn es in fragwürdigem Zustand ist.





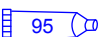
- |                           |                            |
|---------------------------|----------------------------|
| <b>a</b> - Propellerwelle | <b>d</b> - Propellermutter |
| <b>b</b> - Druckstück     | <b>e</b> - Zahnscheibe     |
| <b>c</b> - Propeller      | <b>f</b> - Sicherungsblech |

- Druckstück mit der abgestuften Seite zuerst auf die Propellernabe stecken.

- Das angegebene Propellermuttern-Anzugsdrehmoment ist der Mindestwert.



2. Eine dicke Schicht eines der folgenden Schmiermittel auf die Propellerwelle auftragen.

Schlauchref.-Nr.	Beschreibung	Verwendungszweck	Teilnummer
 34	Spezialschmiermittel 101	Propellerwelle	92-802865Q1
 94	Korrosionsschutzfett	Propellerwelle	92-802867Q1
 95	2-4-C Bootsschmiermittel mit Teflon	Propellerwelle	92-802859Q1

3. Das Keilwellenprofil ausrichten und den Propeller auf die Propellerwelle setzen.
4. Zahnscheibe und Sicherungsblech installieren.
5. Die Propellermutter anbringen und auf Spezifikation festziehen.

Beschreibung	Nm	lb. in.	lb. ft.
Propellermutter <sup>1</sup> .	81		60

6. Die drei Laschen des Sicherungsblechs in die Rillen der Zahnscheibe umbiegen. Nach dem ersten Betrieb die drei Laschen geradebiegen und die Propellermutter nachziehen. Die Laschen wieder in die Zahnscheibe umbiegen. Den Propeller spätestens nach 20 Betriebsstunden prüfen. Das Boot nicht mit locker sitzendem Propeller betreiben.

### Bravo Three Propeller - Abbau

**⚠ VORSICHT**

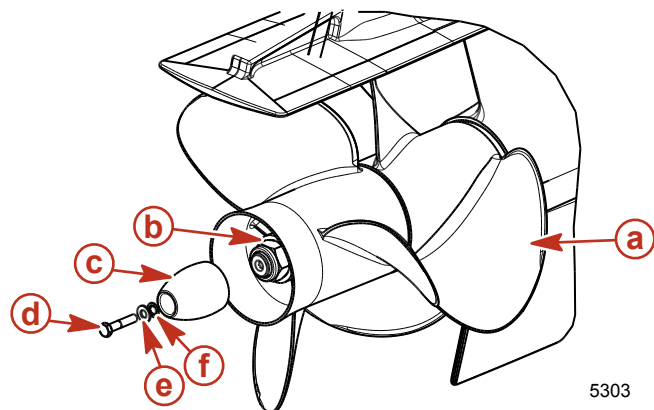
Verletzungen vermeiden: Die Fernschaltung muss auf Neutral stehen und der Zündschlüssel aus dem Zündschloss gezogen sein, bevor der Propeller ab- bzw. angebaut wird.

**⚠ VORSICHT**

Verletzungen vermeiden: Vor Entfernen der Propellermutter einen Holzblock zwischen Antiventilationsplatte und Propeller stecken, um die Hände vor den Propellerflügeln zu schützen und den Propeller beim Ausbau der Propellerwellenmutter am Drehen zu hindern.

1. Einen Holzblock zwischen Propellerflügel und Antiventilationsplatte einbringen, um den Propeller am Drehen zu hindern.
2. Die Befestigungsschraube und Unterlegscheiben der Propellerwellenanode entfernen.
3. Die Propellerwellenanode abnehmen.

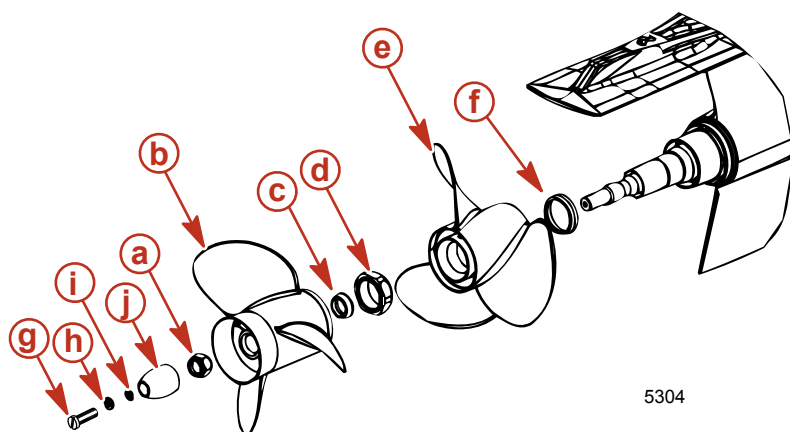
1. Das angegebene Propellermuttern-Anzugsdrehmoment ist der Mindestwert.



- |                                  |  |
|----------------------------------|--|
| <b>a</b> - Propeller             | <b>d</b> - Schraube der Propellerwellenanode |
| <b>b</b> - Propellerwellenmutter | <b>e</b> - Unterlegscheibe                   |
| <b>c</b> - Propellerwellenanode  | <b>f</b> - Zahnscheibe                       |

4. Hintere Propellerwellenmutter 37 mm (1 7/16 in.) gegen den Uhrzeigersinn drehen und lösen.
5. Propeller und Druckstück von der Welle schieben.
6. Vordere Propellerwellenmutter 70 mm (2 3/4 in.) gegen den Uhrzeigersinn drehen und lösen.
7. Propeller und Druckstück von der Welle schieben.

**HINWEIS:** Einige beschädigte Propeller können repariert werden. Den Mercury MerCruiser Vertragshändler verständigen.

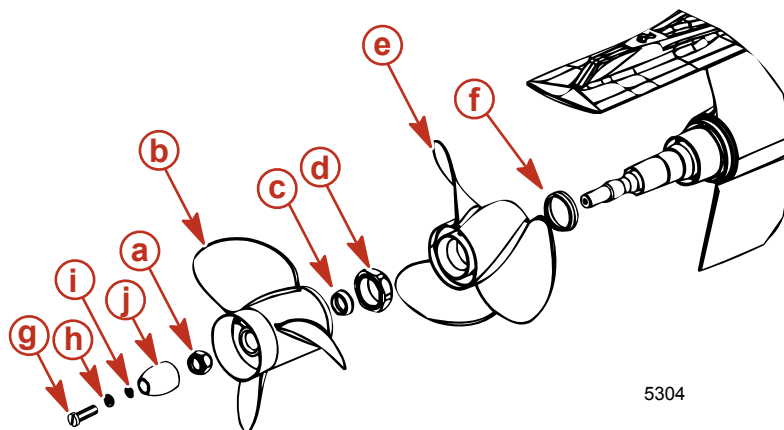


- |   |   |
|---|---|
| <b>a</b> - Hintere Propellermutter            | <b>f</b> - Druckstück des vorderen Propellers |
| <b>b</b> - Hinterer Propeller                 | <b>g</b> - Schraube der Propellerwellenanode  |
| <b>c</b> - Druckstück des hinteren Propellers | <b>h</b> - Unterlegscheibe                    |
| <b>d</b> - Vordere Propellermutter            | <b>i</b> - Zahnscheibe                        |
| <b>e</b> - Vorderer Propeller                 | <b>j</b> - Propellerwellenanode               |

### Bravo Three Propeller - Anbau

#### ▲ ACHTUNG

Verletzungen und Schäden an Propeller oder Z-Antrieb durch einen oder mehrere lockere Propeller vermeiden. Der Propeller kann sich beim normalen Betrieb lockern. Die Propellermutter(n) muss/müssen während der Bootssaison und während der angegebenen Wartungsintervalle regelmäßig auf festen Sitz geprüft werden. Die Propellermutter(n) auf Spezifikation anziehen.



5304

- a** - Hintere Propellermutter
- b** - Hinterer Propeller
- c** - Druckstück des hinteren Propellers
- d** - Vordere Propellermutter
- e** - Vorderer Propeller
- f** - Druckstück des vorderen Propellers
- g** - Schraube der Propellerwellenanode
- h** - Unterlegscheibe
- i** - Zahnscheibe
- j** - Propellerwellenanode

1. Vorderes Druckstück auf die Propellerwelle schieben, konische Seite zeigt zur Propellernabe (zum Wellenende).
2. Eine dicke Schicht eines der folgenden Schmiermittel auf die Propellerwelle auftragen.

Schlauchref.-Nr.	Beschreibung	Verwendungszweck	Teilnummer
34	Spezialschmiermittel 101	Propellerwelle	92-802865Q1
94	Korrosionsschutzfett	Propellerwelle	92-802867Q1
95	2-4-C Bootsschmiermittel mit Teflon	Propellerwelle	92-802859Q1

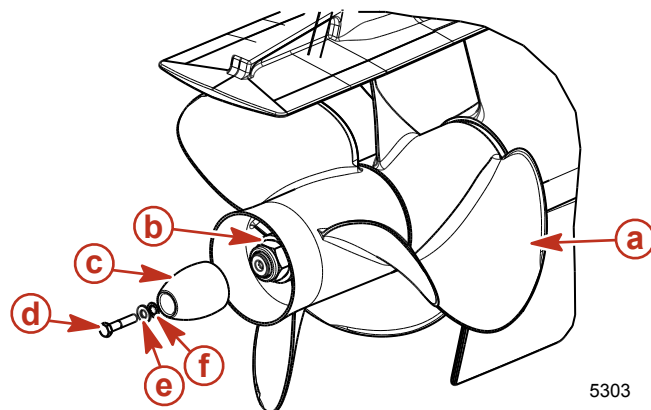
3. Das Keilwellenprofil ausrichten und den Propeller auf die Propellerwelle setzen.
4. Die Propellermutter anbringen und auf Spezifikation festziehen. Den Propeller mindestens alle 20 Betriebsstunden überprüfen und die Mutter ggf. nachziehen.

Beschreibung	Nm	lb. in.	lb. ft.
Vordere Propellermutter	136		100

5. Hinteres Druckstück auf die Propellerwelle schieben, konische Seite zeigt zur Propellernabe (zum Wellenende).
6. Das Keilwellenprofil ausrichten und den Propeller auf die Propellerwelle setzen.
7. Die Propellermutter anbringen und auf Spezifikation festziehen. Den Propeller mindestens alle 20 Betriebsstunden überprüfen und die Mutter ggf. nachziehen.


Beschreibung	Nm	lb. in.	lb. ft.
Hintere Propellermutter	81		60

8. Die Propellerwellenanode über der Propellerwellenmutter anbringen.
9. Die Unterlegscheibe auf die Schraube der Propellerwellenanode setzen.
10. Die Zahnscheibe auf die Schraube der Propellerwellenanode setzen.
11. Wenn eine Propellerwellenanode wieder eingebaut wird, Loctite Threadlocker 271 auf das Gewinde der Propellerwellenoden-Befestigungsschraube auftragen.



5303

- a** - Propeller
- b** - Propellerwellenmutter
- c** - Propellerwellenanode
- d** - Schraube der Propellerwellenanode
- e** - Unterlegscheibe
- f** - Zahnscheibe

Schlauchref.-Nr.	Beschreibung	Verwendungszweck	Teilnummer
 7	Loctite 271 Threadlocker (Gewindedichtmittel)	Propellerwellengewinde	92-809819

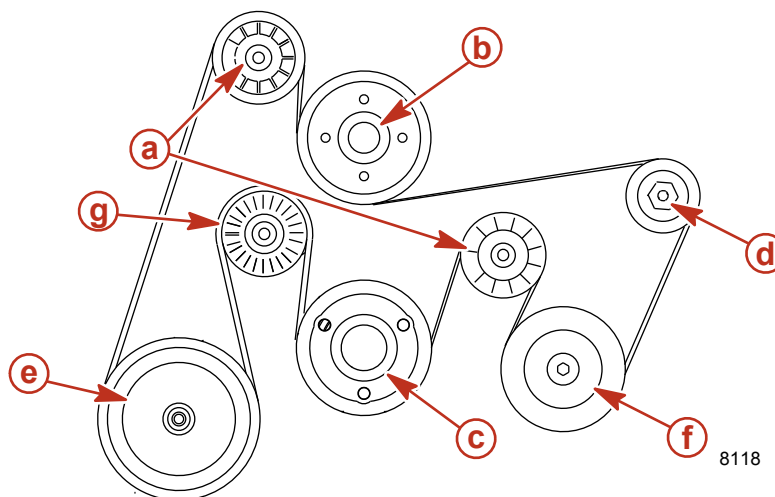
12. Die Propellerwellenanode mit Schraube und Unterlegscheiben an der Propellerwelle befestigen. Die Schraube anziehen.

Beschreibung	Nm	lb. in.	lb. ft.
Schraube der Propellerwellenanode 38 mm (0.3125-18 x 1.5 in.) lang	27		20

## Rippenkeilriemen

**⚠ VORSICHT**

Schwere Verletzungen vermeiden. Vor der Inspizierung des Riemens sicherstellen, dass der Motor abgestellt und der Zündschlüssel abgezogen ist.



8118

**Diagramm der Riemenverlegung**

- a** - Spannrolle
- b** - Riemenscheibe der Umwälzpumpe
- c** - Riemenscheibe der Kurbelwelle
- d** - Generator-Riemenscheibe
- e** - Riemenscheibe der Seewasserpumpe
- f** - Riemenscheibe der Servolenkpumpe
- g** - Riemenspannscheibe

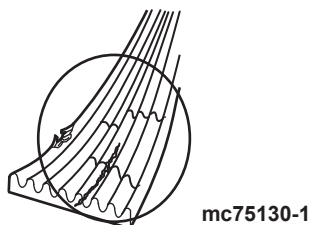
## Prüfen

1. Antriebsriemen auf korrekte Spannung und folgende Zustände überprüfen:
  - Übermäßiger Verschleiß

- Risse

**HINWEIS:** Kleinere Querrisse (quer über die Riemenbreite) sind u. U. akzeptabel. Längsrisse (entlang der Riemenlänge), die auf Querrisse treffen, sind NICHT akzeptabel.

- Durchscheuern
- Verglaste Oberflächen
- Korrekte Spannung –13 mm (1/2 in.) Durchbiegung. Zum Messen den längsten Riemenstrang zwischen zwei Riemenscheiben mit mäßigem Daumendruck herunterdrücken.



## Auswechseln

**WICHTIG:** Wenn ein Riemen wiederverwendet wird, sollte er in derselben Drehrichtung wie zuvor eingebaut werden.

Der Riemenspanner ist so ausgelegt, dass er in den durch die Gussanschlüge begrenzten Armbewegungsbereichen funktioniert, sofern die Riemenlänge und -geometrie korrekt sind.

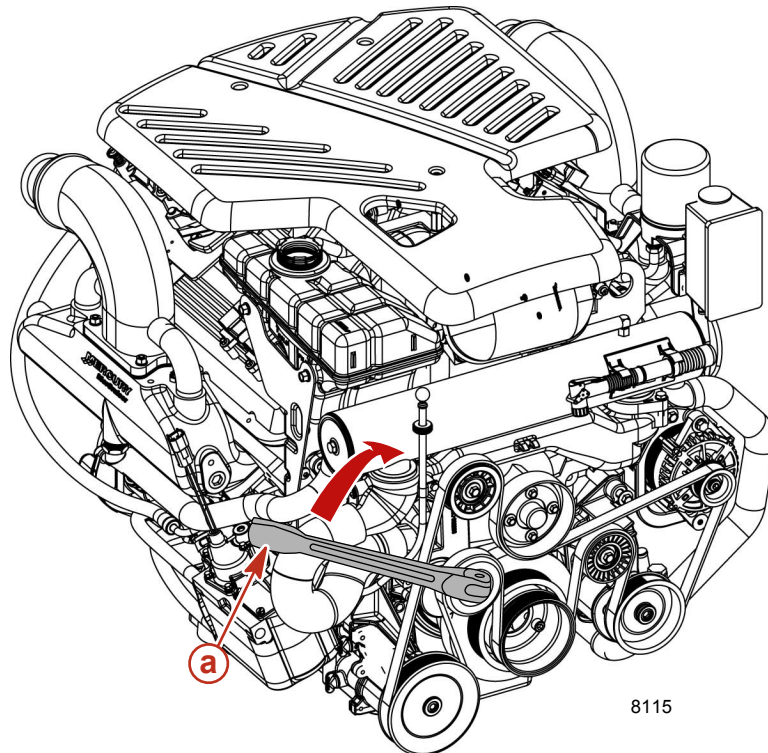
Wenn der Spanner während des Betriebs an einen der Anschlüsse stößt, die Montagehalterungen und Riemenlänge prüfen. Lockere oder defekte Halterungen, eine Bewegung von Zubehörtriebsteilen, falsche Riemenlänge oder defekte Riemen können dazu führen, dass der Spanner die Anschlüsse berührt.

Falls einer dieser Zustände vorliegt, Ihren MerCruiser Vertragshändler aufsuchen.

### ⚠ ACHTUNG

Der Riemenspanner ist mit einer Hochspannungsfeder versehen. Wenn der Spanner schnell losgelassen wird oder zurückschnellt, kann dies Verletzungen oder Produktschäden verursachen. Die Riemenspannung langsam reduzieren, um Verletzungen oder Produktschäden zu vermeiden.

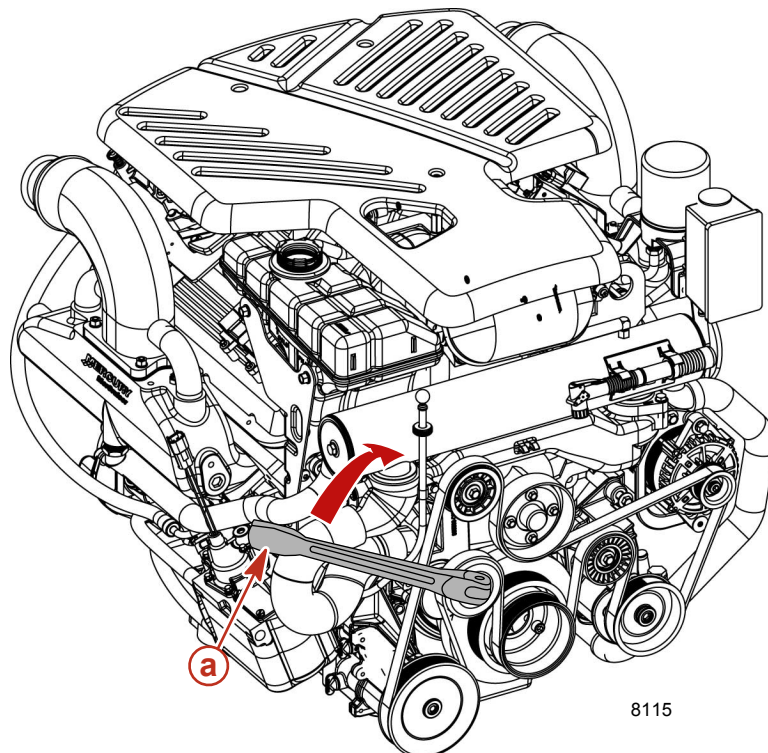
1. Ein Hebeleisen und einen passenden Steckschlüssel verwenden, um den Riemenspanner zurückzuhalten und die Riemenspannung zu entlasten. Den Spanner bis zum Anschlag vom Riemen wegdrehen. Den Riemen von der Spannrolle abziehen und die Spannung am Hebeleisen langsam entlasten.



Hebeleisen mit Pfeil in Richtung der Bewegung, um die Spannung zu entlasten.

**a** - Hebeleisen

2. Den Riemen abziehen und den Ersatzriemen gemäß dem Diagramm verlegen.
3. Den Spanner mit einem Hebeleisen und passenden Steckschlüssel wieder in seiner Betriebsposition am Motor installieren und den Riemen auf die Spannrolle aufziehen. Die Spannung langsam auf den Riemen übertragen.



Hebeleisen mit Pfeil in Richtung der Bewegung, um die Spannung zu übertragen.

**a** - Hebeleisen

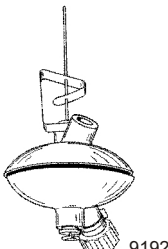
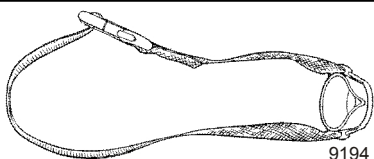
## Spülen des Antriebssystems

Ihr Boot ist u. U. mit einer Kombination von drei verschiedenen Arten von Wassereinlässen ausgestattet: durch den Rumpf, durch den Spiegel und durch den Z-Antrieb. Die Spülverfahren für diese Systeme werden in zwei Kategorien aufgeteilt: Z-Antriebs-Wassereinlässe und alternative Wassereinlässe. Weitere Erklärungen kann Ihnen Ihr Mercury MerCruiser Vertragshändler geben.

**WICHTIG:** Bravo-Modelle mit Zweikreiskühlung benötigen doppelte Wassereinlässe und müssen neben den Wassereinlässen im Z-Antrieb außerdem mit einem Wassereinlass durch den Rumpf oder durch die Spiegelplatte ausgestattet sein.

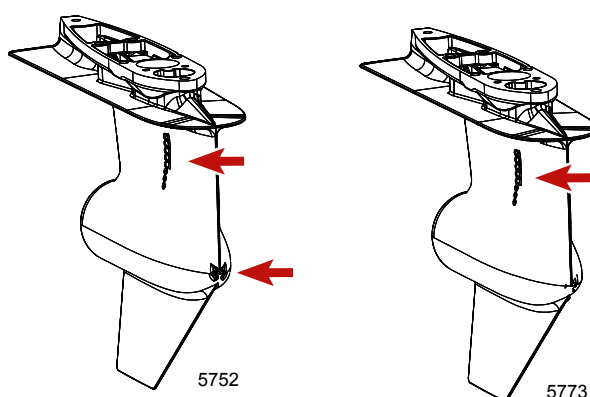
**WICHTIG:** Alpha-Modelle, deren Z-Antriebs-Wassereinlass am Kardangehäuse blockiert ist und die einen Wassereinlass durch den Rumpf verwenden, benötigen während des Betriebs eine Kühlwasserversorgung für den Z-Antrieb und den Motor.

### Spülanschlüsse

Spülvorrichtung	91-44357Q 2
 <p>9192</p>	Wird an die Wassereinlassöffnungen angeschlossen, um das Kühlsystem zum Spülen bzw. den Motor während des Betriebs mit frischem Wasser zu versorgen.
Getriebegehäuse-Dichtungskit zum Spülen doppelter Wassereinlässe	91-881150K 1
 <p>9194</p>	Blockiert die vorderen Wassereinlassöffnungen an Getriebegehäusen mit doppeltem Wassereinlasssystem.

### Wassereinlassöffnungen im Z-Antrieb

Mercury MerCruiser Z-Antriebe können mit zwei Arten von Wassereinlässen ausgestattet sein: mit doppelten Wassereinlässen und seitlichen Wassereinlässen. Doppelte Wassereinlässe benötigen die Spülvorrichtung (44357Q 2) und den Spüldichtungssatz (881150K 1) und seitliche Wassereinlässe benötigen die Spülvorrichtung (44357Q 2).



Doppelter Wassereinlass

Seitlicher Wassereinlass

*HINWEIS: Spülen ist nur nach Betrieb in salzigem, brackigem, mineralhaltigem oder verschmutztem Wasser erforderlich. Für optimale Motorleistung sollte der Motor jedoch nach jeder Fahrt gespült werden.*

**▲ ACHTUNG**

**Beim Spülen mit im Wasser liegendem Boot kann Seewasser in den Motor fließen und Motorschäden verursachen. Der Wassereinlass muss zum Spülen des Motors geschlossen werden.**

1. Modelle mit Seewasserkühlung: Weiter mit Schritt 5 oder Schritt 6.

*HINWEIS: Modelle mit Zweikreiskühlung sind an der Vorderseite des Motors mit einem Wärmetauscher ausgestattet.*

2. **An Alpha-Modellen mit Zweikreiskühlung und blockiertem Seewassereinlass am Z-Antrieb:** Z-Antrieb und Motor müssen zur Spülung mit Wasser versorgt werden. Siehe Informationen unter **Alternative Wassereinlässe**.
3. **An Bravo-Modellen mit Zweikreiskühlung und Seewassereinlass am Z-Antrieb und alternativem Wassereinlass durch den Rumpf oder Spiegel:** Nur der Z-Antrieb muss mit Wasser versorgt werden. Hierzu die folgenden Schritte ausführen, um den Schlauch vom Y-Anschlussstück des alternativen Seewasserpumpeneinlasses zu blockieren bzw. abzuklemmen und zu blockieren.
  - a. Den Seehahn (falls vorhanden) im Schlauch des alternativen Wassereinlasses schließen.
  - b. Falls kein Seehahn vorhanden ist, den Schlauch vom alternativen Wassereinlass abklemmen und beide Enden mit einem Stopfen verschließen.
  - c. Wenn kein Schlauch zum Spiegel läuft, siehe **Alternative Wassereinlässe**.
4. Beim Spülen des Kühlsystems mit im Wasser liegendem Boot:
  - a. Z-Antrieb in die Trailer-Position anheben.
  - b. Korrekten Spülanschluss an den Wassereinlassöffnungen im Getriebegehäuse anbringen.
  - c. Z-Antrieb ganz nach unten/innen trimmen.
5. Beim Spülen des Kühlsystems mit Boot aus dem Wasser:
  - a. Z-Antrieb ganz nach unten/innen trimmen.

**▲ VORSICHT**

**Kontakt mit drehenden Antriebsteilen und Propeller kann schwere und tödliche Verletzungen verursachen. Um Verletzungen zu vermeiden, den Propeller ausbauen und sicherstellen, dass sich während des Spülvorgangs keine Personen oder Tiere in der Nähe des Antriebs befinden.**

- b. Den Propeller abbauen.
  - c. Korrekten Spülanschluss an den Wassereinlassöffnungen im Getriebegehäuse anbringen.
6. Schlauch zwischen Spülanschluss und Wasserhahn anschließen.
  7. Den Z-Antrieb in normale Betriebsposition trimmen und den Wasserhahn ganz öffnen.
  8. Fernschaltung auf neutrale Leerlaufdrehzahl stellen und Motor starten.

**▲ ACHTUNG**

**Motorschäden durch Überhitzung vermeiden. Wenn der Motor beim Spülen mit Drehzahlen über 1500 U/min betrieben wird, kann das von der Seewasser-Ansaugpumpe erzeugte Vakuum den Spülschlauch kollabieren, wodurch der Motor überhitzt.**



9. Den „Nur Gas“-Knopf drücken und den Gashebel langsam verschieben, bis der Motor mit 1300 U/min ( $\pm 100$  U/min) läuft.

**▲ ACHTUNG**

**Eine Überhitzung kann schwere Motorschäden verursachen. Um dies zu vermeiden, die Wassertemperaturanzeige beobachten und sicherstellen, dass der Motor im normalen Bereich läuft.**

10. Die Wassertemperaturanzeige beobachten und sicherstellen, dass der Motor im normalen Bereich läuft.
11. Z-Antrieb in Neutralstellung ca. 10 Minuten lang laufen lassen oder bis das herauslaufende Wasser klar ist.
12. Gas langsam auf Leerlaufdrehzahl zurückstellen.
13. Motor abstellen.
14. Die Wasserzufuhr abstellen und Spülanschluss abnehmen.
15. Seewasserzufuhrschlauch von der Seewasserpumpe abklemmen und mit einem Stopfen verschließen, damit kein Wasser in den Motor zurückläuft.
16. Ein Schild am Zündschalter anbringen, das darauf hinweist, dass vor Starten des Motors der Seewasserzufuhrschlauch wieder angeschlossen werden muss.

### Alternative Wassereinlässe

**WICHTIG: Für dieses Verfahren werden zwei Wasserquellen benötigt.**

*HINWEIS: Spülen ist nur nach Betrieb in salzigem, brackigem, mineralhaltigem oder verschmutztem Wasser erforderlich. Für optimale Motorleistung sollte der Motor jedoch nach jeder Fahrt gespült werden.*

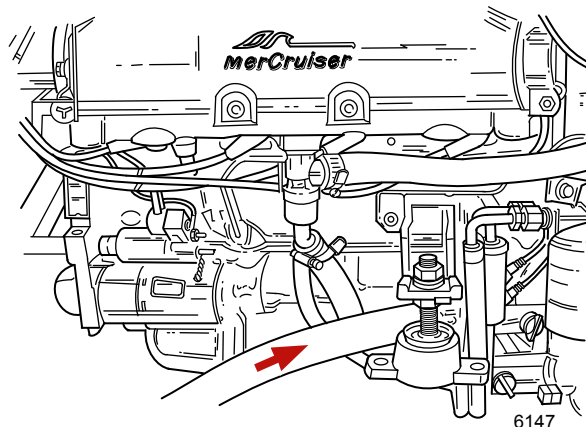
**WICHTIG: Motoren, deren Z-Antriebs-Wassereinlass am Kardangehäuse blockiert ist und die einen Wassereinlass durch den Rumpf verwenden, benötigen während des Betriebs eine Kühlwasserversorgung für den Z-Antrieb und den Motor.**

1. Beim Spülen des Kühlsystems mit im Wasser liegenden Boot:
  - a. Z-Antrieb in die Trailer-Position anheben.
  - b. Korrekten Spülanschluss an den Wassereinlassöffnungen im Getriebegehäuse anbringen.
  - c. Z-Antrieb ganz nach unten/innen trimmen.
2. Beim Spülen des Kühlsystems mit Boot aus dem Wasser:
  - a. Z-Antrieb ganz nach unten/innen trimmen.

**▲ VORSICHT**

**Kontakt mit drehenden Antriebsteilen und Propeller kann schwere und tödliche Verletzungen verursachen. Um Verletzungen zu vermeiden, den Propeller ausbauen und sicherstellen, dass sich während des Spülvorgangs keine Personen oder Tiere in der Nähe des Antriebs befinden.**

- b. Den Propeller abbauen.
  - c. Korrekten Spülanschluss an den Wassereinlassöffnungen im Getriebegehäuse anbringen.
3. Schlauch zwischen Spülanschluss und Wasserhahn anschließen.
4. Den Seehahn (falls vorhanden) schließen, damit kein Wasser in den Motor oder in das Boot zurückläuft.
5. Den Seewassereinlassschlauch von der Seewasserpumpe abklemmen und mit einem Stopfen verschließen, damit kein Wasser in den Motor oder in das Boot zurückläuft.



6. Den Spülschlauch mit einem geeigneten Adapter zwischen Wasserhahn und Wassereinlass der Seewasserpumpe anschließen.

**▲ ACHTUNG**

Überhitzung durch unzureichendes Kühlwasser verursacht Motor- und Antriebsschäden. Während des Betriebs sicherstellen, dass an den Wassereinlassöffnungen stets genug Wasser vorhanden ist.

7. Den Z-Antrieb in normale Betriebsposition trimmen und den Wasserhahn ganz öffnen.
8. Fernschaltung auf neutrale Leerlaufdrehzahl stellen und Motor starten.

**▲ ACHTUNG**

Motorschäden durch Überhitzung vermeiden. Wenn der Motor beim Spülen mit Drehzahlen über 1500 U/min betrieben wird, kann das von der Seewasser-Ansaugpumpe erzeugte Vakuum den Spülschlauch kollabieren, wodurch der Motor überhitzt.

9. Gashebel langsam vorschieben, bis der Motor eine Drehzahl von 1300 U/min (+/- 100 U/min) erreicht.

**▲ ACHTUNG**

Eine Überhitzung kann schwere Motorschäden verursachen. Um dies zu vermeiden, die Wassertemperaturanzeige beobachten und sicherstellen, dass der Motor im normalen Bereich läuft.

10. Die Wassertemperaturanzeige beobachten und sicherstellen, dass der Motor im normalen Bereich läuft.
11. Z-Antrieb in Neutralstellung ca. 10 Minuten lang laufen lassen oder bis das herauslaufende Wasser klar ist.
12. Gas langsam auf Leerlaufdrehzahl zurückstellen.
13. Motor abstellen,
14. Die Wasserzufuhr abstellen und die Spülanschlüsse abnehmen.
15. **Wenn das Boot nicht im Wasser liegt:** Den Wasserzufuhrschlauch am hinteren Ende der Seewasserpumpe anschließen. Die Schlauchschelle fest anziehen.
16. **Wenn das Boot im Wasser liegt:** Ein Schild am Zündschalter anbringen, das darauf hinweist, dass vor Starten des Motors der Seewasserzufuhrschlauch wieder angeschlossen werden muss.

## Batterie

Siehe spezielle Anweisungen und Warnhinweise, die im Lieferumfang der Batterie enthalten sind. Stehen diese Informationen nicht zur Verfügung, beim Umgang mit einer Batterie die folgenden Sicherheitsmaßnahmen beachten.

**⚠ VORSICHT**

Schwere Verletzungen durch Brände oder Explosionen vermeiden. Zum Starten des Motors keine Überbrückungskabel und keine Starthilfebatterie verwenden. Eine schwache Batterie nicht im Boot aufladen. Die Batterie ausbauen und in einem gut belüfteten Bereich entfernt von Kraftstoffdämpfen, Funken oder offenem Feuer laden.

**⚠ VORSICHT**

Batterien enthalten Säure, die schwere Verbrennungen verursachen kann. Kontakt mit Haut, Augen und Bekleidung vermeiden. Wird Batteriesäure auf einen Körperteil geschüttet oder gespritzt, den betreffenden Teil sofort mit viel Wasser spülen und sobald wie möglich ärztlich versorgen lassen. Für den Umgang mit oder das Füllen von Batterien mit Batteriesäure stets Schutzbrille und Gummihandschuhe tragen.

### Vorsichtsmaßnahmen beim Umgang mit Batterien für Mehrfachmotoren mit elektronischer Kraftstoffeinspritzung

**Generatoren:** Generatoren laden die Batterie auf, die den Motor, an dem der Generator installiert ist, mit elektrischem Strom versorgt. Wenn Batterien zur Versorgung von zwei Motoren angeschlossen sind, liefert ein Generator den Ladestrom für beide Batterien. Normalerweise muss der Generator des anderen Motors keinen Ladestrom liefern.

**Elektronisches Steuermodul der elektronischen Kraftstoffeinspritzung:** Das Steuergerät benötigt eine stabile Spannungsquelle. Während des Betriebs mit mehreren Motoren kann ein Elektrogerät an Bord plötzlich einen Spannungsabfall an der Motorbatterie verursachen. Die Spannung kann eventuell unter die erforderliche Mindestspannung des Steuergeräts abfallen. Außerdem beginnt möglicherweise der Generator des anderen Motors nun mit dem Aufladen. Dies kann eine Spannungsspitze in der Motorelektrik zur Folge haben.

In beiden Fällen stellt sich das Steuergerät ggf. ab. Wenn die Spannung in den vom Steuergerät erforderlichen Bereich zurückkehrt, stellt es sich selbst zurück und der Motor läuft normal weiter. Das Steuergerät stellt sich ab und stellt sich selbst so schnell wieder zurück, dass es nur so erscheint, als hätte der Motor eine kurze Fehlzündung.

**Batterien:** Ist ein Boot mit mehreren EFI-Antriebssystemen ausgestattet, muss jeder Motor an seine eigene Batterie angeschlossen sein. Hierdurch wird gewährleistet, dass jedes Steuergerät mit einer stabilen Spannungsquelle versorgt ist.

**Batterieschalter:** Batterieschalter sollten immer so angebracht sein, dass jeder Motor mit seiner eigenen Batterie läuft. Die Motoren nicht betreiben, wenn die Schalter auf BOTH (beide) oder ALL (alle) stehen. Notfalls kann zum Starten eines Motors mit leerer Batterie die Batterie eines anderen Motors verwendet werden.

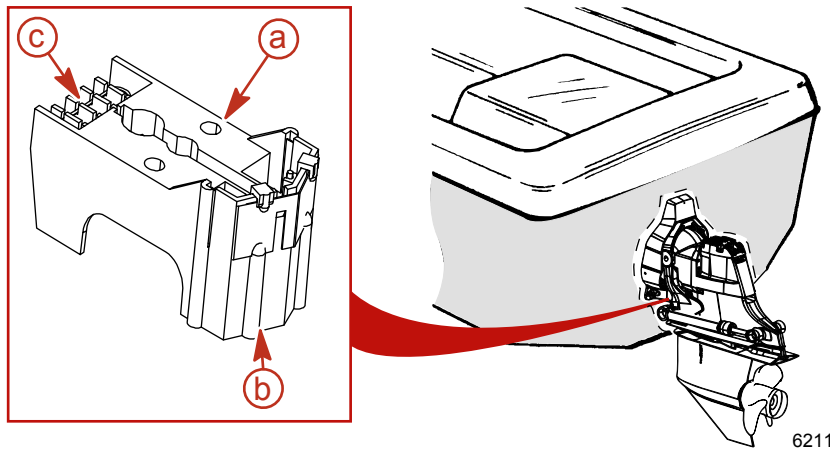
**Batterietrennschalter:** Mit den Batterietrennschaltern kann eine Hilfsbatterie aufgeladen werden, die das Zubehör im Boot versorgt. Sie sollten nicht zum Laden einer Batterie eines anderen Motors im Boot verwendet werden, außer wenn der Trennschalterttyp speziell für diesen Zweck ausgelegt ist.

**Generatoren:** Die Batterie des Generators ist als Batterie eines anderen Motors zu betrachten.

### Korrosionsschutz

**⚠ ACHTUNG**

Unsachgemäße Reinigungsverfahren können Produktschäden hervorrufen. Durch Waschen, besonders mit einer Bürste oder einem Hochdruckreiniger, wird die MerCathode Baugruppe beschädigt und kann den Korrosionsschutz nicht mehr gewährleisten. Beim Reinigen des Boots darf die MerCathode Baugruppe unten am Spiegel nicht mit einer Bürste oder einem Hochdruckreiniger gewaschen werden.

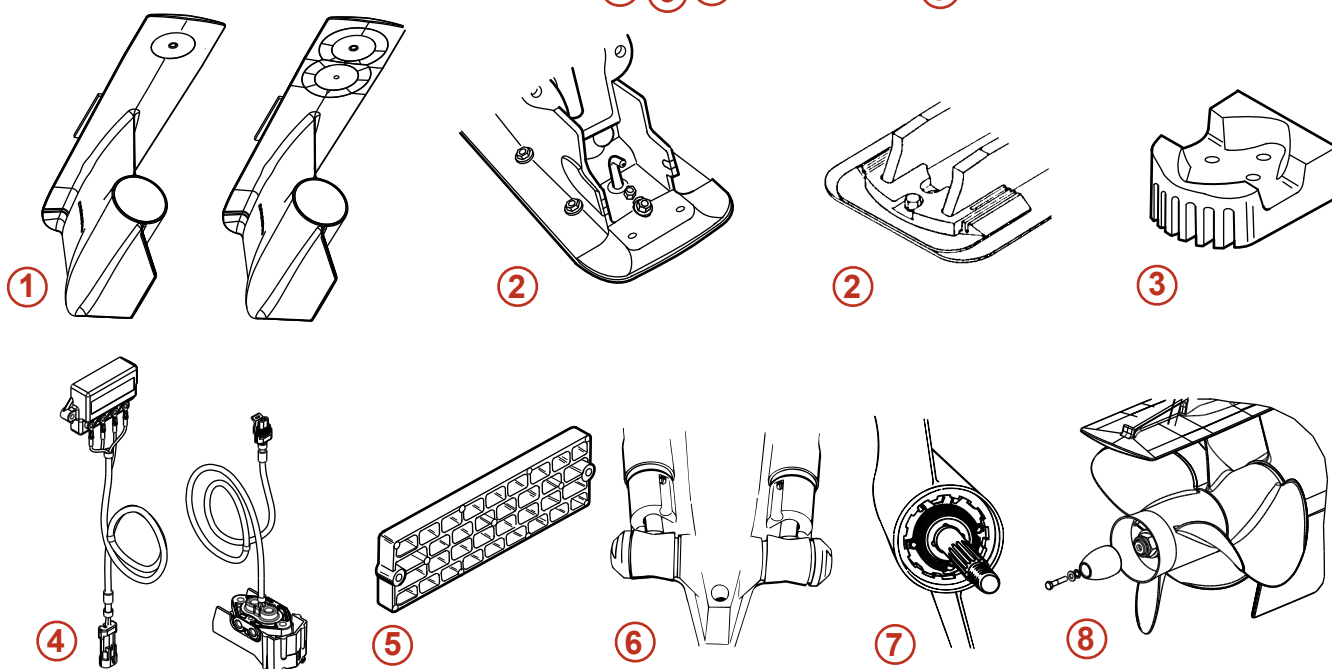
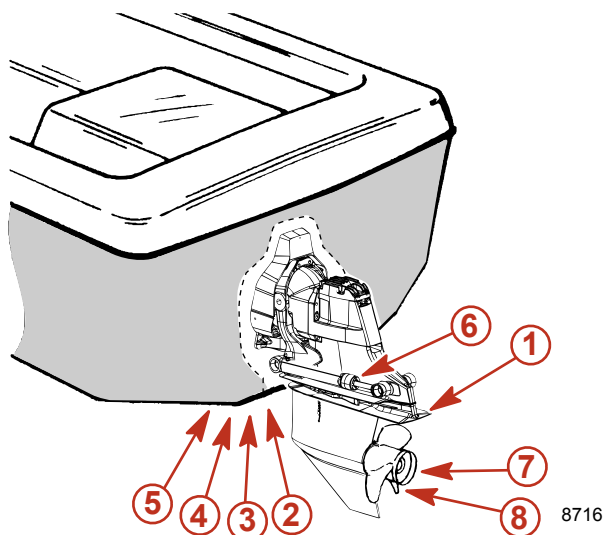


- a - MerCathode Referenzelektrode
- b - Nicht lackieren

- c - Nicht mit Hochdruck reinigen

Wenn zwei oder mehr ungleiche Metalle (wie z. B. am Z-Antrieb) in eine leitende Lösung (wie z. B. Salzwasser, schmutziges Wasser oder Wasser mit hohem Mineralgehalt) getaucht werden, findet eine chemische Reaktion statt, die einen elektrischen Stromfluss zwischen den Metallen verursacht. Durch diesen elektrischen Strom wird das Metall, das chemisch am aktivsten – d. h. anodisch – ist, zerfressen. Diesen Prozess nennt man galvanische Korrosion. Wird diese nicht kontrolliert, müssen mit der Zeit die dem Wasser ausgesetzten Teile des Antriebssystems ausgetauscht werden. Siehe hierzu **Leitfaden zur Vorbeugung vor Seekorrosion**(90-88181301).

Mercury MerCruiser Antriebssysteme sind mit Anoden ausgestattet, die diese bei normalen Betriebsbedingungen vor galvanischer Korrosion schützen. Unter extremen Bedingungen (z. B. bei Verwendung eines Edelstahlpropellers oder beim Anlegen/Vertäuen in Gebieten mit schnell fließendem Wasser) ist es empfehlenswert, ein Quicksilver Korrosionsschutz-Anodenkit und/oder ein MerCathode System zu installieren (einige Modelle sind standardmäßig mit einem MerCathode System ausgestattet).

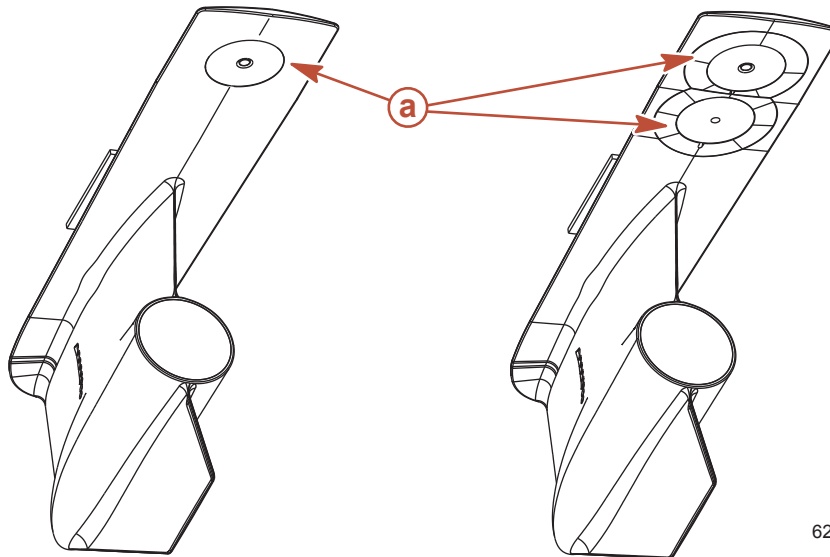


- |                                     |   |
|-------------------------------------|---|
| 1 - Anodenplatte am Getriebegehäuse | 5 - Anodenkit                                 |
| 2 - Anode an der Ventilationsplatte | 6 - Trimmzylinderanoden                       |
| 3 - Anodenblock am Kardangehäuse    | 7 - Lagerträgeranoden                         |
| 4 - MerCathode System               | 8 - Propellerwellenanode (Bravo III Standard) |

**WICHTIG:** Opferanoden müssen ausgetauscht werden, wenn sie zu 50 % abgenutzt sind.

Die folgenden Opferanoden sind an unterschiedlichen Stellen am Antriebssystem installiert. Diese Anoden schützen vor galvanischer Korrosion, indem ihr Metall anstelle der Metallteile des Antriebssystems langsam korrodiert.

**Anodenplatte am Getriebegehäuse** – An der Unterseite des unteren Getriebegehäuses montiert.

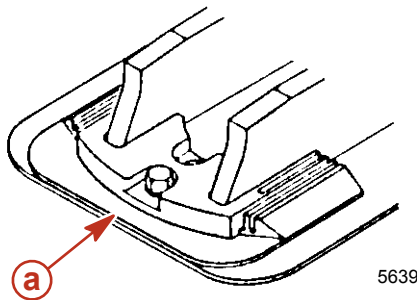


Bravo One, Bravo Two Modelle

Alle Bravo Three Modelle

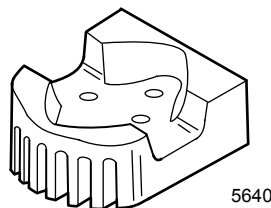
**a** - Anode

**Anode an der Ventilationsplatte** – An der Vorderseite des Getriebegehäuses montiert.



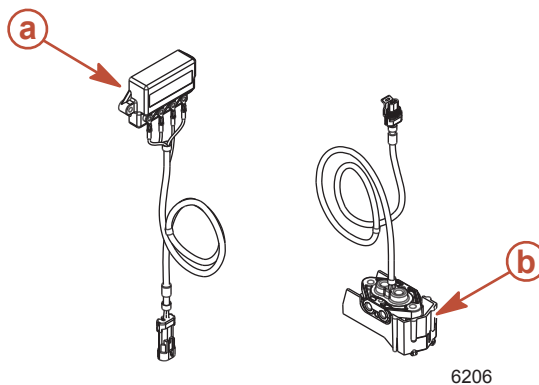
**a** - Anode

**Antriebsmontierter Anodenblock (falls vorhanden)** – An der Unterseite des Kardangehäuses montiert.



**MerCathode System** – Elektrodenbaugruppe ersetzt den Anodenblock. Das System sollte getestet werden, um die Leistungsfähigkeit sicherzustellen. Der Test sollte bei vertäutem Boot mit der Quicksilver Referenzelektrode und dem Prüfgerät durchgeführt werden. Kontakt mit dem Mercury MerCruiser Vertragshändler aufnehmen.

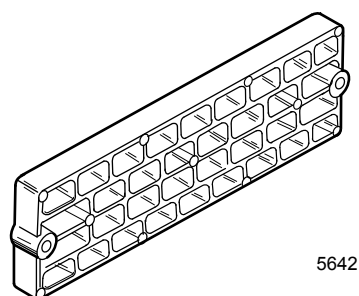
**WICHTIG:** Die MerCathode Referenzelektrode nicht lackieren oder mit Hochdruck reinigen, um Beschädigung der MerCathode zu vermeiden.



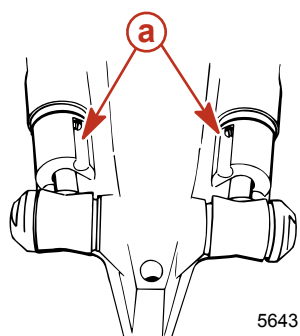
**a** - MerCathode Steuerung

**b** - MerCathode Baugruppe

**Anodenkit (falls vorhanden)** – Am Bootsspiegel montiert.

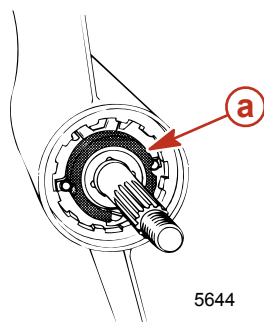


**Trimmzylinderanoden** – An jedem Trimmzylinder montiert.



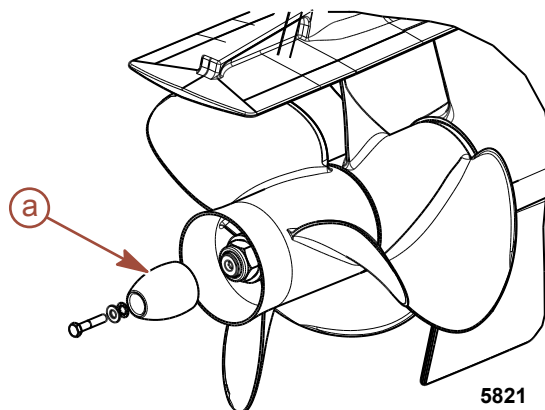
**a** - Trimmzylinderanoden

**Lagerträgeranode (Bravo One)** – Befindet sich vor dem Propeller, zwischen der Vorderseite des Propellers und dem Getriebegehäuse.



**a** - Lagerträgeranode

**Propellerwellenanode (Bravo Three)** – Hinter dem hinteren Propeller.



**a** - Propellerwellenanode

Neben den Korrosionsschutzhilfen tragen die folgenden Maßnahmen zur Bekämpfung von Korrosion bei.

1. Zum Lackieren Ihres Antriebssystems siehe **Lackieren des Antriebssystems**.
2. Die Antriebsteile im Boot einmal im Jahr mit Quicksilver Korrosionsschutzspray einsprühen, um ein Abstumpfen und Korrodieren der Lackierung zu vermeiden. Äußere Motorteile können ebenfalls eingesprüht werden.
3. Alle Schmierpunkte (insbesondere Lenkung, Schalt- und Gasgestänge) sollten stets gut geschmiert werden.
4. Das Kühlsystem regelmäßig spülen, am besten nach jedem Betrieb.

### Lackieren des Antriebssystems

**WICHTIG:** Korrosionsschäden, die durch das unsachgemäße Auftragen von Antifoulingfarbe entstehen, sind nicht von der Garantie gedeckt.

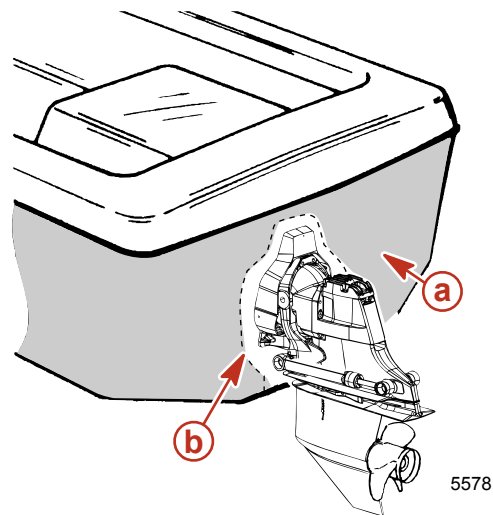
1. **Anstreichen des Bootsrumpfs oder Bootsspiegels:** Antifoulingfarbe kann unter Beachtung der folgenden Hinweise auf Bootsrumpf und Bootsspiegel aufgetragen werden:

**WICHTIG:** Die Anoden oder die Referenzelektrode und Anode des MerCathode Systems **NICHT** streichen, da dies deren Korrosionsschutzwirkung aufhebt.

**WICHTIG:** Ist ein Antifoulingsschutz für Bootsrumpf oder Bootsspiegel erforderlich, können Farben auf Kupfer- oder Zinnbasis (falls nicht gesetzlich verboten) verwendet werden. Bei der Verwendung von Antifoulingfarben auf Kupfer oder Zinnbasis ist Folgendes zu beachten:

- Eine elektrische Verbindung zwischen dem Mercury MerCruiser Produkt, den Anodenblöcken oder dem MerCathode System und der Farbe vermeiden, indem eine Fläche von 40 mm (1-1/2 in.) um diese Teile am Spiegel unlackiert belassen wird.





**a** - Lackierter Bootsspiegel

**b** - Unlackierte Fläche an der Spiegelplatte

- 2. Lackieren des Z-Antriebs oder der Spiegelplatte:** Der Z-Antrieb und die Spiegelplatte sollten mit einer qualitativ hochwertigen Bootsfarbe oder einer Antifoulingfarbe angestrichen werden, die kein Kupfer, Zinn oder anderes stromleitendes Material enthält. Ablassöffnungen, Anoden, das MerCathode System und vom Bootshersteller angegebene Teile nicht anstreichen.

Notizen:

# Kapitel 6 - Lagerung

## Inhaltsverzeichnis

---

Winter- oder Langzeitlagerung.....	100	Boot im Wasser .....	103
Vorbereitung des Antriebssystems auf die		Boot aus dem Wasser .....	105
Lagerung.....	100	Manuelles Ablasssystem.....	107
Vorbereitung von Motor und		Boot im Wasser .....	107
Kraftstoffsystem .....	101	Boot aus dem Wasser .....	108
Entleeren des Seewassersystems.....	101	Entleeren des Z-Antriebs.....	108
Identifizierung des Ablasssystems.....	102	Batterielagerung.....	109
Luftbetätigtes Zentralablasssystem ...	102	Wiederinbetriebnahme des Antriebssystems	
Manuelles Ablasssystem .....	103	.....	109
Luftbetätigtes Zentralablasssystem.....	103		

---

## Winter- oder Langzeitlagerung

**WICHTIG:** Mercury MerCruiser rät dringendst, diese Arbeit von einem Mercury MerCruiser Vertragshändler durchführen zu lassen. Frostschäden werden NICHT von der Mercury MerCruiser Garantie abgedeckt.

### ACHTUNG

Seewasser, das bei kaltem Wetter oder Winterlagerung im Seewasserteil des Kühlsystems eingeschlossen ist, kann gefrieren und Schäden an Kühlsystem oder Motor verursachen. Zur Winterlagerung oder sofort nach Betrieb bei kaltem Wetter Seewasser komplett aus dem Seewasserteil des Kühlsystems entleeren, wenn die Möglichkeit besteht, dass die Temperaturen unter den Gefrierpunkt sinken.

**WICHTIG:** Mercury MerCruiser verlangt bei Temperaturen unter dem Gefrierpunkt oder Langzeitlagerung die Verwendung von Propylenglykol-Frostschutzmittel, das gemäß der Herstelleranweisungen gemischt wurde, für den Seewasserteil des Kühlsystems. Sicherstellen, dass das Propylenglykol-Frostschutzmittel einen Rosthemmer enthält und für die Verwendung in Bootsmotoren geeignet ist. Die Anweisungen des Propylenglykol-Herstellers befolgen.

### Vorbereitung des Antriebssystems auf die Lagerung

1. Kraftstofftank(s) mit frischem, alkoholfreiem Benzin und einer ausreichenden Menge Quicksilver Benzinstabilisator für Bootsmotoren zur Benzinkonditionierung füllen. Anweisungen auf dem Behälter befolgen.
2. Falls das Boot mit alkoholhaltigem Benzin in den Kraftstofftanks gelagert wird (wenn kein alkoholfreies Benzin erhältlich ist): Die Kraftstofftanks sollten so weit wie möglich entleert und dem Restbenzin im Tank sollte Mercury/Quicksilver Benzinstabilisator für Bootsmotoren zugegeben werden. Siehe **Kraftstoffanforderungen** bezüglich weiterer Informationen.
3. Das Kühlsystem spülen. Siehe hierzu im **Kapitel** Wartung.
4. Kühlwasserversorgung zum Motor herstellen. Siehe hierzu im **Kapitel** Wartung.
5. Den Motor laufen lassen, bis er normale Betriebstemperatur erreicht hat und das mit Mercury/Quicksilver Benzinstabilisator behandelte Benzin durch das ganze Kraftstoffsystem fließt. Den Motor abstellen.
6. Motoröl und Ölfilter wechseln.
7. Motor und Kraftstoffsystem auf die Lagerung vorbereiten. Siehe **Vorbereitung von Motor und Kraftstoffsystem**.
8. Seewasserkühlsystem des Motors entleeren. Siehe **Entleeren des Seewassersystems**.

### ACHTUNG

Wenn das Boot im Wasser liegt, muss der Seehahn geschlossen bleiben, bis der Motor wieder gestartet wird, damit kein Wasser zurück in das Kühlsystem oder Boot läuft. Wenn das Boot nicht mit einem Seehahn ausgestattet ist, muss der Wassereinlassschlauch abgeklemmt und mit einem Stopfen verschlossen werden, damit kein Wasser zurück in das Kühlsystem oder Boot läuft. Als Vorsichtsmaßnahme ein Schild mit der folgenden Warnung an Zündschloss oder Lenkrad hängen: Vor dem Starten des Motors Seehahn öffnen bzw. Wassereinlassschlauch wieder anschließen.

9. Für zusätzlichen Schutz vor Einfrieren und Rost das Seewasserkühlsystem nach der Entleerung mit Propylenglykol-Frostschutzmittel, das entsprechend den Herstelleranweisungen gemischt wurde, füllen, um den Motor vor der niedrigsten, während des Betriebs bei Temperaturen unter dem Gefrierpunkt oder bei der Langzeitlagerung zu erwartenden Temperatur zu schützen.

10. Die Batterie gemäß den Herstelleranweisungen lagern.

## VORBEREITUNG VON MOTOR UND KRAFTSTOFFSYSTEM

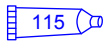

### ⚠ VORSICHT

Schwere oder tödliche Verletzungen durch Benzinbrände und Explosionen vermeiden; Benzin ist unter bestimmten Bedingungen äußerst feuergefährlich und hochexplosiv. Bei Wartung bzw. Reparatur von Teilen des Kraftstoffsystems sicherstellen, dass der Motor abgekühlt und die Zündung ausgeschaltet ist und der Notstoppschalter (falls vorhanden) auf OFF (AUS) steht. Nicht rauchen und Funken bzw. offene Flammen vom Arbeitsbereich fern halten. Verschütteten Kraftstoff sofort aufwischen. Vor Schließen der Motorluke sicherstellen, dass keine Kraftstofflecks vorhanden sind.

### ⚠ VORSICHT

Im Motorraum können sich Dämpfe entwickeln. Verletzungen oder Schäden am Motor durch Kraftstoffdämpfe oder Explosion vermeiden. Den Motorraum vor Arbeiten am Motor stets gut lüften.

1. In einem 23 Liter (6 U.S. gal.) fassenden, externen Kraftstofftank folgendes mischen:
  - a. 19 Liter (5 U.S. gal) bleifreies Normalbenzin mit einer Oktanzahl von 87 (90 ROZ).
  - b. 1,89 Liter (2 U.S. qts.) Premium Plus Zweitakt-Außenborderöl TCW3.
  - c. 150 ml (5 oz) Kraftstoffzusatz und -stabilisator oder 30 ml (1 oz) Kraftstoffzusatz und -stabilisatorkonzentrat.

Schlauchref.-Nr.	Beschreibung	Verwendungszweck	Teilnummer
 115	Premium Plus Zweitakt-Außenborderöl TC-W3	Kraftstoffsystem	92-802824Q1
 124	Kraftstoffzusatz und -stabilisator	Kraftstoffsystem	802875Q1

2. Den Motor abkühlen lassen.

**WICHTIG: Verschütteten oder verspritzten Kraftstoff umgehend aufwischen.**

3. Das Kraftstoffabsperrventil schließen (falls vorhanden). Das Kraftstoffeinlass-Anschlussstück abtrennen und mit einem Stopfen verschließen, falls es nicht mit einem Absperrventil ausgestattet ist.
4. Den dezentralen Kraftstofftank (mit Nebelgemisch) am Kraftstoffeinlassanschlussstück anschließen.

**WICHTIG: Kühlwasserversorgung zum Motor herstellen.**

5. Den Motor anlassen und 5 Minuten lang mit 1300 U/min betreiben.
6. Nach Ablauf der vorgegebenen Betriebsdauer, den Gashebel langsam bis auf Leerlaufdrehzahl zurückstellen und den Motor abstellen.

**WICHTIG: Sicherstellen, dass ein Teil des Nebelgemischs im Motor verbleibt. Das Kraftstoffsystem darf nicht vollständig trockenlaufen.**

7. Den Einsatz des wasserabscheidenden Kraftstofffilters austauschen. Siehe Kapitel 5 bzgl. des richtigen Verfahrens.

## Entleeren des Seewassersystems

***HINWEIS:** Wenn das empfohlene Kühlmittel nicht erhältlich ist, kann ein beliebiges Frostschutzmittel auf Ethylenglykolbasis verwendet werden. Ein solches muss jedoch alle 2 Jahre gewechselt werden.*

**▲ ACHTUNG**

Zu viel Wasser in der Bilge kann Motorschäden verursachen oder das Boot sinken lassen. Vor Durchführen dieses Verfahrens sicherstellen, dass das Boot nicht im Wasser liegt bzw. dass der Seehahn (falls vorhanden) geschlossen ist, der Seewassereinlassschlauch abgeklemmt und an beiden Enden verschlossen ist und dass die Bilgenpumpe läuft.

**▲ ACHTUNG**

Zu viel Wasser in der Bilge kann Motorschäden verursachen oder das Boot sinken lassen. Wenn das Ablasssystem geöffnet ist, kann zu viel Wasser in die Bilge laufen. Motor nicht mit offenem Ablasssystem laufen lassen.

**WICHTIG:** Nur den Seewasserteil des Zweikreiskühlsystems entleeren.

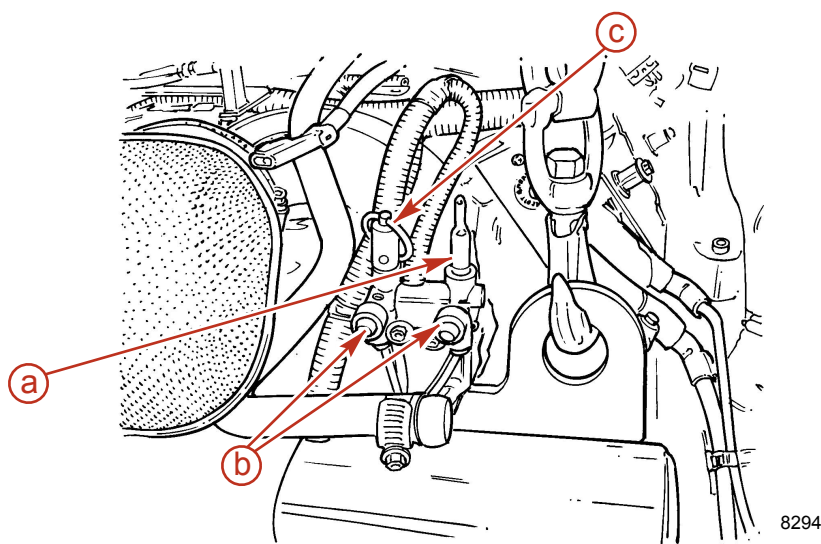
**WICHTIG:** Das Boot muss so waagrecht wie möglich liegen, um das vollständige Entleeren des Kühlsystems sicherzustellen.

Ihr Antriebssystem ist mit einem Ablasssystem ausgestattet. Siehe **Identifizierung des Ablasssystems** um festzustellen, welche Anweisungen auf Ihr Antriebssystem zutreffen.

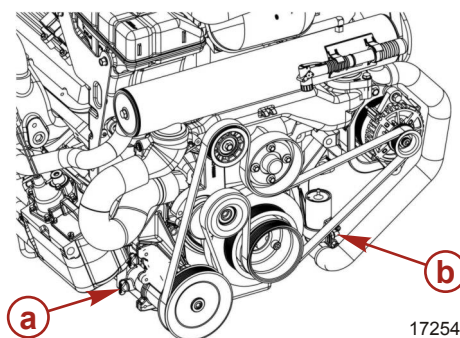
**WICHTIG:** Der Motor darf während diesem Verfahren keinesfalls laufen.

**Identifizierung des Ablasssystems**

**LUFTBETÄTIGTES ZENTRALABLASSSYSTEM**

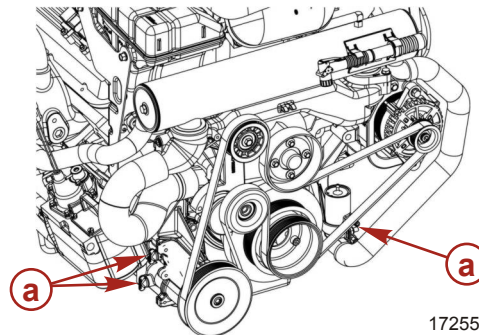


**a** - Unterdruckdosenanschluss      **c** - Handventil  
**b** - Grüne Anzeiger



**a** - Backbordseitiger Ablass      **b** - Steuerbordseitiger Ablass

## MANUELLES ABLASSSYSTEM

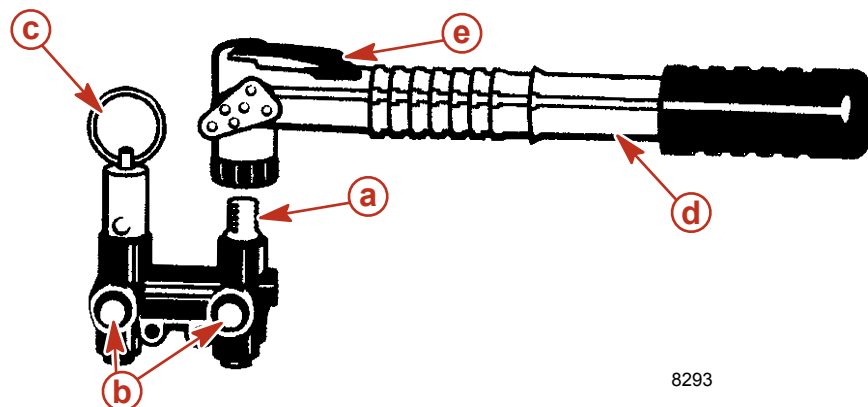


**a** - Lage der blauen Ablasstopfen

### Luftbetätigtes Zentralablasssystem BOOT IM WASSER

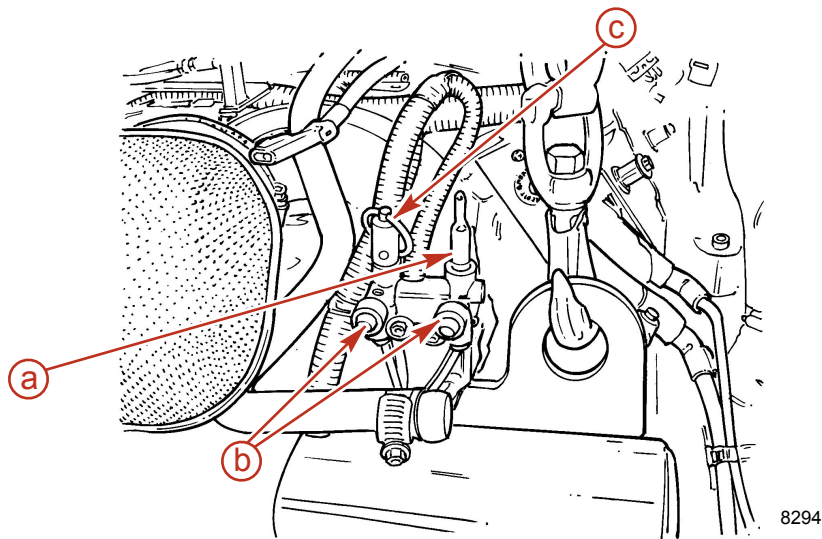
*HINWEIS: Dieses Verfahren wurde für die am Motor befestigte Luftpumpe beschrieben. Es kann jedoch jede beliebige Luftquelle verwendet werden.*

1. Den Seehahn schließen (falls vorhanden) oder den Wassereinlassschlauch abmontieren und mit einem Stopfen verschließen.
2. Die Luftpumpe vom Motor entfernen.
3. Sicherstellen, dass der Hebel oben auf der Pumpe bündig mit dem Griff ist (horizontal).
4. Die Luftpumpe am Unterdruckdosenanschluss anschließen.
5. Hebel an der Luftpumpe hochziehen (senkrecht), um die Pumpe am Anschlussstück zu verriegeln.



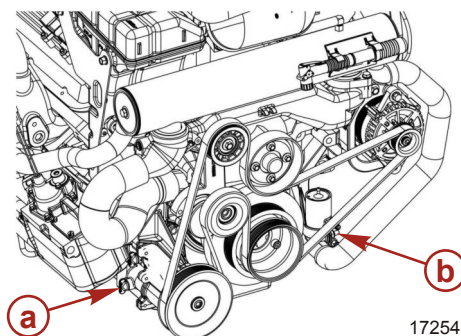
**a** - Unterdruckdosenanschluss  
**b** - Grüne Anzeiger  
**c** - Handventil  
**d** - Luftpumpe  
**e** - Hebel (verriegelt)

6. Luft in das System pumpen, bis beide grünen Anzeiger ausfahren und Wasser aus beiden Seiten des Motors läuft. Die Backbordseite entleert sich vor der Steuerbordseite.



**a** - Unterdruckdosenanschluss                      **c** - Handventil  
**b** - Grüne Anzeiger

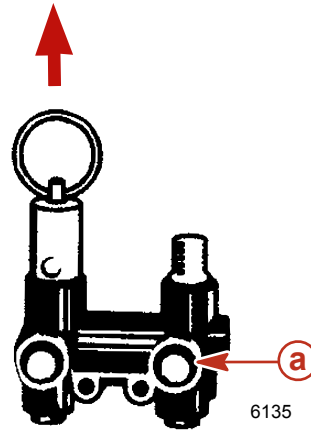
7. Sicherstellen, dass das Wasser aus allen Öffnungen ausläuft. Andernfalls die Anweisungen unter **Manuelles Ablasssystem** befolgen.



**a** - Backbordseitiger Ablass                      **b** - Steuerbordseitiger Ablass

8. Das System mindestens 5 Minuten lang entleeren. Bei Bedarf Luft einpumpen, damit die grünen Anzeiger ausgefahren bleiben.
9. Für Motoren, die mit DTS-System ausgestattet sind, den Notstoppschalter (falls vorhanden) betätigen oder den Zündschaltkreis durch Herausziehen der mit „CD“ markierten Sicherung ausschalten.
10. Den Motor mit dem Starter kurz drehen, um Wasser aus der Seewasserpumpe zu entfernen. Motor nicht anspringen lassen.
11. Luftpumpe vom Luftverteilerrohr abbauen und wieder in der Halterung anbringen.
12. Mercury MerCruiser rät, das Ablasssystem während des Boottransports oder der Durchführung anderer Wartungsarbeiten geöffnet zu lassen, damit das Wasser vollständig ablaufen kann.
13. Vor dem Aussetzen des Bootes am Handventil ziehen. Sicherstellen, dass die grünen Anzeiger nicht mehr ausgefahren sind.





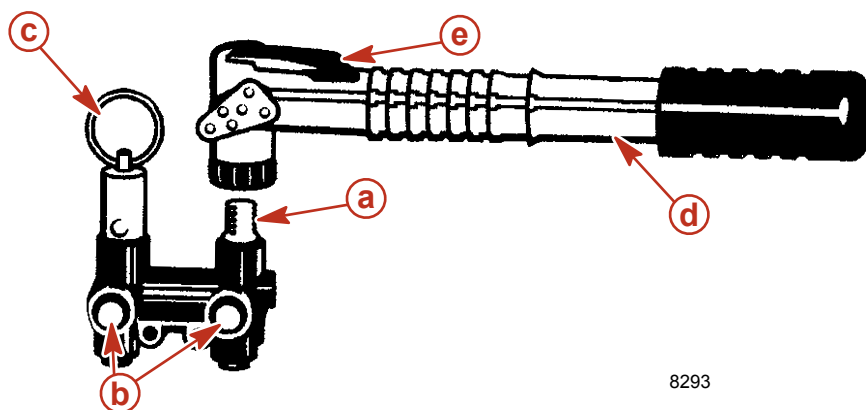
**a** - Grüne Anzeiger

14. Vor Inbetriebnahme des Motors den Seehahn (falls vorhanden) öffnen bzw. den Stopfen am Wassereinlassschlauch entfernen und den Schlauch wieder anschließen.

#### BOOT AUS DEM WASSER

**HINWEIS:** Dieses Verfahren wurde für die am Motor befestigte Luftpumpe beschrieben. Es kann jedoch jede beliebige Luftquelle verwendet werden.

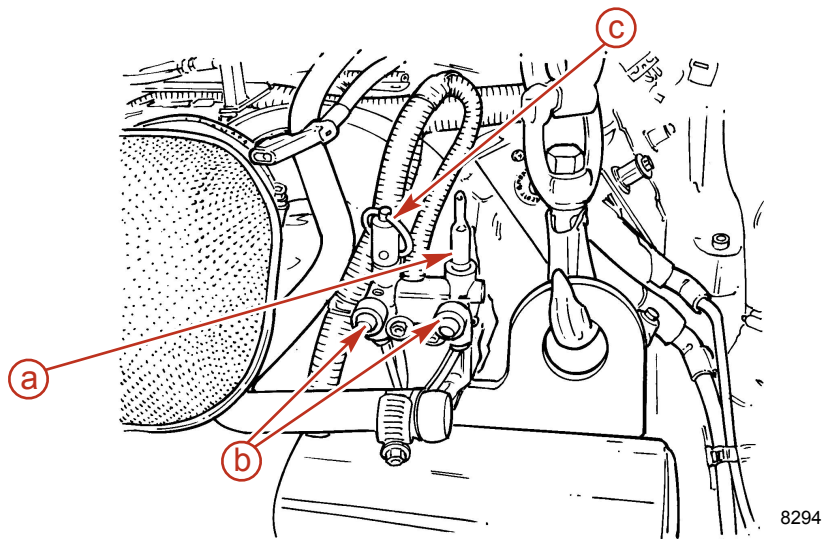
1. Das Boot auf einer ebenen Fläche abstellen, damit das Wasser vollständig ablaufen kann.
2. Die Luftpumpe vom Motor entfernen.
3. Sicherstellen, dass der Hebel oben auf der Pumpe bündig mit dem Griff ist (horizontal).
4. Die Luftpumpe am Unterdruckdosenanschluss anschließen.
5. Hebel an der Luftpumpe hochziehen (senkrecht), um die Pumpe am Anschlussstück zu verriegeln.



**a** - Unterdruckdosenanschluss  
**b** - Grüne Anzeiger  
**c** - Handventil

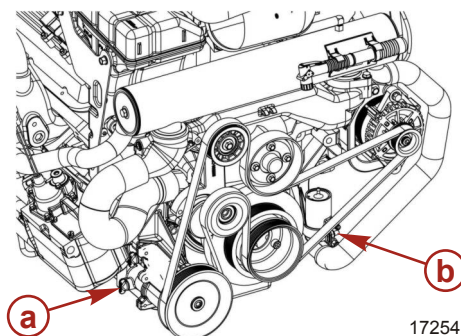
**d** - Luftpumpe  
**e** - Hebel (verriegelt)

6. Luft in das System pumpen, bis beide grünen Anzeiger ausfahren und Wasser aus beiden Seiten des Motors läuft. Die Backbordseite entleert sich vor der Steuerbordseite.



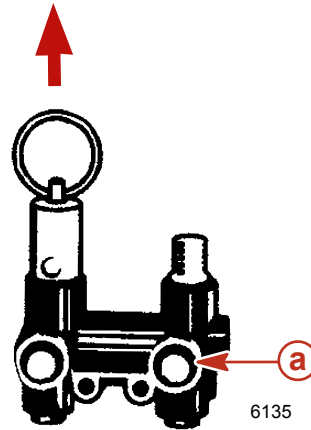
**a** - Unterdruckdosensanschluss      **c** - Handventil  
**b** - Grüne Anzeiger

7. Sicherstellen, dass das Wasser aus allen Öffnungen ausläuft. Andernfalls die Anweisungen unter **Manuelles Ablasssystem** befolgen.



**a** - Backbordseitiger Ablass      **b** - Steuerbordseitiger Ablass

8. Das System mindestens 5 Minuten lang entleeren. Bei Bedarf Luft einpumpen, damit die grünen Anzeiger ausgefahren bleiben.
9. Für Motoren, die mit DTS-System ausgestattet sind, den Notstoppschalter (falls vorhanden) betätigen oder den Zündschaltkreis durch Herausziehen der mit „CD“ markierten Sicherung ausschalten.
10. Den Motor mit dem Starter kurz drehen, um Wasser aus der Seewasserpumpe zu entfernen. Motor nicht anspringen lassen.
11. Luftpumpe vom Luftverteilerrohr abbauen und wieder in der Halterung anbringen.
12. Mercury MerCruiser rät, das Ablasssystem während des Boottransports oder der Durchführung anderer Wartungsarbeiten geöffnet zu lassen, damit das Wasser vollständig ablaufen kann.
13. Vor dem Aussetzen des Bootes am Handventil ziehen. Sicherstellen, dass die grünen Anzeiger nicht mehr ausgefahren sind.



**a** - Grüne Anzeiger

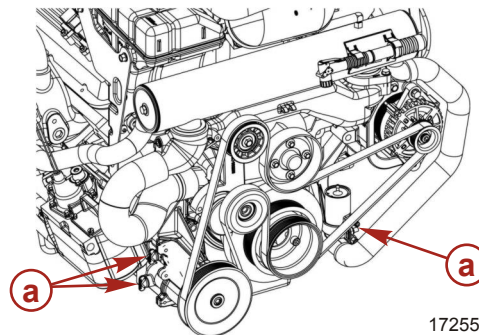
## Manuelles Ablasssystem

### BOOT IM WASSER

**HINWEIS:** Dieses Verfahren anwenden, wenn das luftbetätigte Zentralablasssystem ausfällt.

**HINWEIS:** Die Schläuche müssen u. U. angehoben, gebogen oder abgesenkt werden, damit das Wasser vollständig abläuft, wenn die Schläuche abgeklemmt werden.

1. Den Seehahn schließen (falls vorhanden) oder den Wassereinlassschlauch abmontieren und mit einem Stopfen verschließen.
2. Die beiden blauen Ablassstopfen aus der Seewasser-Ansaugpumpe entfernen (vorne, steuerbord).



**a** - Lage der blauen Ablassstopfen

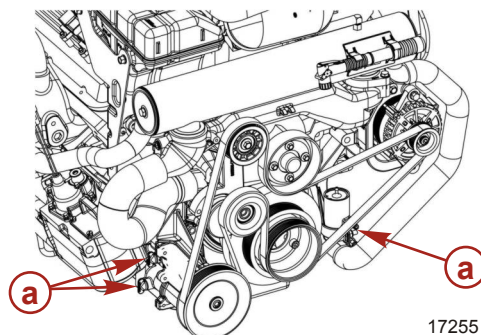
3. Sicherstellen, dass das Wasser aus allen Öffnungen ausläuft.
4. Das System mindestens 5 Minuten lang entleeren. Mercury MerCruiser empfiehlt, das Ablasssystem während des Boottransports oder bei Durchführung anderer Wartungsarbeiten geöffnet zu lassen, um sicherzustellen, dass Wasser vollständig ausgelaufen ist.
5. Für Motoren, die mit DTS-System ausgestattet sind, den Notstoppschalter (falls vorhanden) betätigen oder den Zündschaltkreis durch Herausziehen der mit „CD“ markierten Sicherung ausschalten.
6. Den Motor mit dem Starter kurz drehen, um Wasser aus der Seewasser-Ansaugpumpe zu entfernen. Den Motor nicht anspringen lassen.
7. Vor dem Aussetzen des Boots oder Starten des Motors das Ablasssystem schließen. Hierzu die 4 blauen Ablassstopfen einsetzen.
8. Vor Inbetriebnahme des Motors den Seehahn (falls vorhanden) öffnen bzw. den Stopfen am Wassereinlassschlauch entfernen und den Schlauch wieder anschließen.

## BOOT AUS DEM WASSER

**HINWEIS:** Dieses Verfahren anwenden, wenn das luftbetätigte Zentralablasssystem ausfällt.

**HINWEIS:** Die Schläuche müssen u. U. angehoben, gebogen oder abgesenkt werden, damit das Wasser vollständig abläuft, wenn die Schläuche abgeklemmt werden.

1. Das Boot auf einer ebenen Fläche abstellen, damit das Wasser vollständig ablaufen kann.
2. Die beiden blauen Ablassstopfen aus der Seewasser-Ansaugpumpe entfernen (vorne, steuerbord).



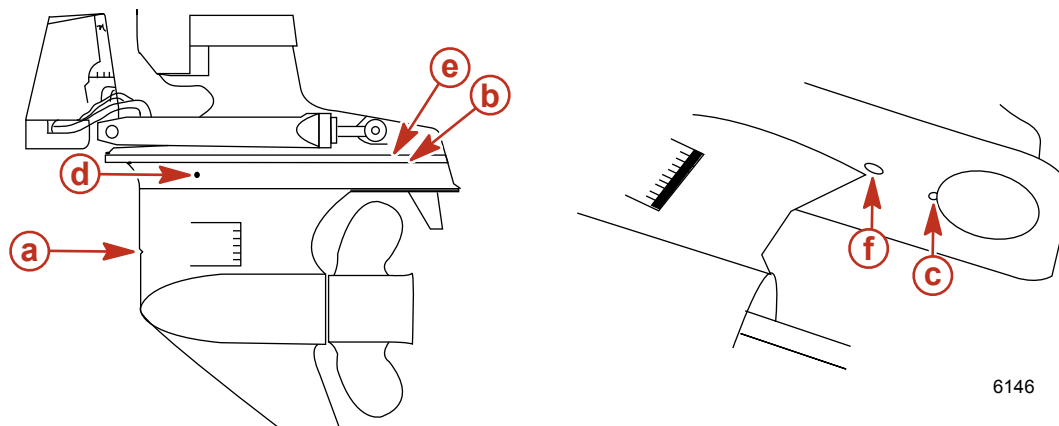
**a** - Lage der blauen Ablassstopfen

3. Sicherstellen, dass das Wasser aus allen Öffnungen ausläuft.
4. Das System mindestens 5 Minuten lang entleeren. Mercury MerCruiser empfiehlt, das Ablasssystem während des Boottransports oder bei Durchführung anderer Wartungsarbeiten geöffnet zu lassen, um sicherzustellen, dass Wasser vollständig ausgelaufen ist.
5. Für Motoren, die mit DTS-System ausgestattet sind, den Notstoppschalter (falls vorhanden) betätigen oder den Zündschaltkreis durch Herausziehen der mit „CD“ markierten Sicherung ausschalten.
6. Den Motor mit dem Starter kurz drehen, um Wasser aus der Seewasser-Ansaugpumpe zu entfernen. Den Motor nicht anspringen lassen.
7. Vor dem Aussetzen des Boots oder Starten des Motors das Ablasssystem schließen. Hierzu die zwei blauen Ablassstopfen einsetzen.

## Entleeren des Z-Antriebs

**HINWEIS:** Dieses Verfahren ist nur nach Betrieb in salzigem, brackigem, mineralhaltigem oder verschmutztem Wasser und zur Winter- oder Langzeitlagerung erforderlich.

1. Einen dünnen Draht wiederholt einführen, um sicherzustellen, dass die Entlüftungsöffnungen sowie Wasserablassöffnungen und -kanäle offen sind.



### Z-Antriebs-Wasserablassöffnungen

- a - Tachometer-Pitotrohr
- b - Trimmflossen-Hohlraumöffnung
- c - Ablasskanäle des Trimmflossen-Hohlraums
- d - Wasserablassöffnung im Getriebegehäuse (je 1 - Steuerbord und Backbord)
- e - Entlüftungsöffnung im Getriebegehäusehohlraum
- f - Ablassöffnung im Getriebegehäusehohlraum

### ▲ ACHTUNG

Eine Beschädigung des Z-Antriebs vermeiden. Den Z-Antrieb immer in abwärts getrimmter Position lagern. Der Gelenkwellen-Gummibalg kann sich setzen, wenn der Antrieb in angehobener Position gelagert wird, und dann bei Wiederinbetriebnahme des Antriebs ausfallen.

2. Den Z-Antrieb ganz nach unten/innen trimmen.
3. Für zusätzlichen Schutz vor Einfrieren und Rost das Kühlsystem nach der Entleerung mit Propylenglykol-Frostschutzmittel, das entsprechend den Herstelleranweisungen gemischt wurde, füllen, um den Motor vor der niedrigsten, während des Betriebs bei Temperaturen unter dem Gefrierpunkt oder bei der Langzeitlagerung zu erwartenden Temperatur zu schützen.

**WICHTIG: Mercury MerCruiser verlangt bei Temperaturen unter dem Gefrierpunkt oder der Langzeitlagerung die Verwendung von Propylenglykol-Frostschutzmittel, das gemäß der Herstelleranweisungen gemischt wurde, für den Seewasserteil des Kühlsystems. Sicherstellen, dass das Propylenglykol-Frostschutzmittel einen Rosthemmer enthält und für die Verwendung in Bootsmotoren geeignet ist. Die Anweisungen des Propylenglykol-Herstellers befolgen.**

## Batterielagerung

Wenn die Batterie über längere Zeit gelagert wird, sicherstellen, dass die Zellen mit Wasser gefüllt sind und dass die Batterie voll geladen und in gutem Betriebszustand ist. Sie sollte sauber und dicht sein. Zur Lagerung die Anweisungen des Batterieherstellers befolgen.

## Wiederinbetriebnahme des Antriebssystems

1. Sicherstellen, dass alle Kühlsystemschräuche korrekt angeschlossen sind und die Schlauchschellen fest sitzen.

### ▲ ACHTUNG

Schäden an der Elektrik vermeiden. Beim Einbau der Batterie das Minuskabel (-) an den Minuspol (-) und das Pluskabel (+) an den Pluspol (+) der Batterie anschließen.

2. Eine voll aufgeladene Batterie einbauen. Die Batteriekabelschellen und -pole reinigen und die Kabel wieder anschließen. Jede Klemme bei Anschluss fest anziehen.
3. Korrosionsschutzmittel für Batteriepole auf die Batterieanschlüsse auftragen.
4. Alle Prüfungen durchführen, die in der Spalte „Vor dem Start“ der **Betriebstabelle** aufgeführt sind.

**▲ ACHTUNG**

**Überhitzung durch unzureichendes Kühlwasser verursacht Schäden am Motor und Antriebssystem. Während des Betriebs sicherstellen, dass an den Wassereinlassöffnungen stets genug Wasser vorhanden ist.**

5. Motor starten und Instrumente beobachten, um sicherzustellen, dass alle Systeme ordnungsgemäß funktionieren.
6. Gesamten Motor auf Kraftstoff-, Öl-, Flüssigkeits-, Wasser- und Abgaslecks untersuchen.
7. Lenkung, Schalt- und Gashebel auf ordnungsgemäße Funktion prüfen.

# Kapitel 7 - Fehlersuche

## Inhaltsverzeichnis

Diagnose von Problemen des elektronischen Kraftstoffeinspritzsystems.....	112	Motortemperatur zu niedrig.....	113
Diagnose von Problemen des DTS-Systems .....	112	Niedriger Motoröldruck.....	114
Motorschutzsystem.....	112	Batterie lädt nicht.....	114
Starter dreht den Motor nicht oder nur langsam .....	112	Fernschaltung ist schwergängig, klemmt, hat zu viel Spiel oder gibt ungewöhnliche Geräusche von sich.....	114
Motor springt nicht oder nur schwer an.....	112	Lenkrad geht schwer oder ruckartig.....	114
Motor läuft unrund, setzt aus oder zündet fehl .....	113	Power-Trim funktioniert nicht (Trimmmotor läuft nicht).....	115
Schlechte Motorleistung.....	113	Power-Trim funktioniert nicht (Motor läuft, aber der Z-Antrieb bewegt sich nicht).....	115
Überhöhte Motortemperatur.....	113		

## Diagnose von Problemen des elektronischen Kraftstoffeinspritzsystems

Ihr Mercury MerCruiser Vertragshändler verfügt über die korrekte Wartungsausrüstung, die zur Diagnose von Problemen mit dem elektronischen Kraftstoffeinspritzsystem notwendig ist. Das Steuergerät dieser Motoren kann einige Probleme des Systems beim ersten Auftreten erkennen und speichert diese Informationen als Fehlercode. Ein Wartungsmechaniker kann diesen Fehlercode dann später mit einem speziellen Diagnosewerkzeug lesen.

## Diagnose von Problemen des DTS-Systems

Ihr Mercury MerCruiser Vertragshändler verfügt über die korrekte Wartungsausrüstung, die zur Diagnose von Problemen mit der digitalen Gasregelung und Schaltung (DTS) notwendig ist. Das Steuergerät bzw. Antriebssteuergerät dieser Motoren kann einige Probleme des Systems beim ersten Auftreten erkennen und speichert diese Informationen als Fehlercode. Ein Wartungsmechaniker kann diesen Fehlercode dann später mit einem speziellen Diagnosewerkzeug lesen.

## Motorschutzsystem

Das Motorschutzsystem überwacht die wichtigen Motorsensoren auf frühe Anzeichen von Problemen. Das System reagiert auf ein Problem, indem es einen Dauerton abgibt und/oder die Motorleistung zum Schutz des Motors reduziert.

Wenn das Motorschutzsystem aktiviert ist, muss die Drehzahl reduziert werden. Das Horn schaltet sich ab, wenn die Drehzahl innerhalb des zulässigen Grenzbereichs liegt. Wenden Sie sich bitte an einen Mercury MerCruiser Vertragshändler.

## Starter dreht den Motor nicht oder nur langsam

Mögliche Ursache	Abhilfe
Batterieschalter ausgeschaltet.	Batterieschalter einschalten.
Fernschaltung nicht in der Neutralstellung.	Schalthebel in die Neutralstellung legen.
Sicherungsautomat offen oder Sicherung durchgebrannt.	Stromkreis prüfen und Sicherungsautomat rücksetzen oder Sicherung austauschen.
Elektrische Anschlüsse locker oder verschmutzt oder Verkabelung beschädigt.	Alle elektrischen Anschlüsse und Kabel prüfen (insbesondere die Batteriekabel). Fehlerhafte Anschlüsse reinigen und festziehen.
Schlechte Batterie oder niedrige Batteriespannung.	Batterie prüfen und ggf. aufladen; defekte Batterien austauschen.
Notstoppschalter aktiviert.	Notstoppschalter prüfen.

## Motor springt nicht oder nur schwer an

Mögliche Ursache	Abhilfe
Notstoppschalter aktiviert.	Notstoppschalter prüfen.
Falsches Startverfahren.	Informationen zum Startverfahren lesen.
Unzureichende Kraftstoffversorgung.	Tank füllen oder Ventil öffnen.
Defektes Teil im Zündsystem.	Zündsystem warten.
Kraftstofffilter verstopft.	Kraftstofffilter wechseln.
Altes oder verschmutztes Benzin.	Kraftstofftank leeren. Mit frischem Kraftstoff befüllen.
Kraftstoffleitung oder Tankentlüftungsleitung geknickt oder verstopft.	Geknickte Leitungen austauschen oder Verstopfungen mit Druckluft aus den Leitungen blasen.
Fehlerhafte Kabelanschlüsse.	Kabelanschlüsse prüfen.
Fehler des elektronischen Kraftstoffeinspritzsystems.	EFI-System von einem Mercury MerCruiser Vertragshändler untersuchen lassen.



## Motor läuft unrund, setzt aus oder zündet fehl

Mögliche Ursache	Abhilfe
Kraftstofffilter verstopft.	Filter wechseln.
Altes oder verschmutztes Benzin.	Bei Verschmutzung den Tank leeren. Mit frischem Kraftstoff befüllen.
Geknickte oder verstopfte Kraftstoffleitung oder Kraftstofftank-Entlüftungsleitung.	Geknickte Leitungen austauschen oder Verstopfungen mit Druckluft aus den Leitungen blasen.
Flammschutz verschmutzt.	Flammschutz reinigen.
Defektes Teil im Zündsystem.	Zündsystem warten.
Leerlaufdrehzahl zu niedrig.	EFI-System von einem Mercury MerCruiser Vertragshändler untersuchen lassen.
Fehler des elektronischen Kraftstoffeinspritzsystems.	EFI-System von einem Mercury MerCruiser Vertragshändler untersuchen lassen.

## Schlechte Motorleistung

Mögliche Ursache	Abhilfe
Drosselklappe nicht ganz geöffnet.	Gaszug und -gestänge auf ordnungsgemäße Funktion prüfen.
Propeller beschädigt oder falsche Größe.	Propeller austauschen.
Zu viel Wasser in der Bilge.	Ablassen und Ursache feststellen.
Boot überlastet oder Last falsch verteilt.	Last reduzieren oder gleichmäßiger verteilen.
Flammschutz verschmutzt.	Flammschutz reinigen.
Bootsboden verschmutzt oder beschädigt.	Nach Bedarf reinigen oder reparieren.
Zündungsproblem.	Siehe <b>Motor läuft unrund, setzt aus oder zündet fehl.</b>
Motor überhitzt.	Siehe <b>Überhöhte Motortemperatur.</b>
Fehler des elektronischen Kraftstoffeinspritzsystems	EFI-System von einem Mercury MerCruiser Vertragshändler untersuchen lassen.

## Überhöhte Motortemperatur

Mögliche Ursache	Abhilfe
Wassereinlass oder Seehahn geschlossen.	Öffnen.
Antriebsriemen locker oder beschädigt.	Riemen austauschen oder einstellen.
Seewassereinlässe oder Seewasserfilter verstopft.	Blockierung entfernen.
Thermostat defekt.	Austauschen.
Niedriger Kühlmittelstand im geschlossenen Kühlkreis (falls vorhanden).	Die Ursache für den niedrigen Kühlmittelstand feststellen und beheben. Das System mit der korrekten Kühlmittellösung befüllen.
Wärmetauscher oder Flüssigkeitskühler mit Fremdkörpern verstopft	Wärmetauscher, Motorölkühler und Getriebeölkühler (falls vorhanden) reinigen.
Druckverlust im Zweikreiskühlsystem.	Auf Undichtigkeiten prüfen. Druckdeckel reinigen, inspizieren und prüfen.
Seewasserpumpe defekt.	Reparieren.
Seewasserauslass eingeschränkt oder verstopft.	Krümmer reinigen.

## Motortemperatur zu niedrig

Mögliche Ursache	Abhilfe
Thermostat defekt.	Austauschen.

## Niedriger Motoröldruck

Mögliche Ursache	Abhilfe
Nicht genügend Öl im Kurbelgehäuse.	Ölstand prüfen und Öl auffüllen.
Zu viel Öl im Kurbelgehäuse (verursacht Verschäumung).	Ölstand prüfen und überschüssiges Öl abnehmen. Ursache des Ölüberschusses feststellen (falsches Füllverfahren).
Verdünntes Öl oder Öl der falschen Viskosität.	Öl und Ölfilter wechseln; Öl der korrekten Sorte und Viskosität verwenden. Ursache der Verdünnung feststellen (zu langer Betrieb mit Leerlaufdrehzahl).

## Batterie lädt nicht

Mögliche Ursache	Abhilfe
Zu hohe Stromaufnahme von der Batterie.	Alles unwichtige Zubehör ausschalten.
Generatorriemen locker oder beschädigt.	Austauschen und/oder einstellen.
Batteriezustand inakzeptabel.	Batterie prüfen und nach Bedarf austauschen.
Elektrische Anschlüsse locker oder verschmutzt oder Verkabelung beschädigt.	Alle elektrischen Anschlüsse und Kabel prüfen (insbesondere die Batteriekabel). Fehlerhafte Anschlüsse reinigen und festziehen. Kabel reparieren oder austauschen.
Generator defekt	Generatorleistung prüfen und Generator nach Bedarf austauschen.

## Fernschaltung ist schwergängig, klemmt, hat zu viel Spiel oder gibt ungewöhnliche Geräusche von sich

Mögliche Ursache	Abhilfe
Befestigungsteile von Schalt- und Gasgestänge unzureichend geschmiert.	Schmieren.
Blockierung der Schalt- oder Gasgestänge.	Blockierung entfernen.
Lockere oder fehlende Schalt- oder Gasgestänge.	Alle Gasgestänge prüfen. Bei lockerem oder fehlendem Gestänge sofort einen autorisierten Mercury MerCruiser Vertragshändler aufsuchen.
Schalt- oder Gaszug geknickt.	Seilzug geradebiegen oder von einem Mercury MerCruiser Vertragshändler austauschen lassen, wenn er stark beschädigt ist.

## Lenkrad geht schwer oder ruckartig

Mögliche Ursache	Abhilfe
Stand der Servolenkflüssigkeit niedrig.	Auf Undichtigkeiten prüfen. System befüllen.
Antriebsriemen locker oder beschädigt.	Austauschen und/oder einstellen.
Unzureichende Schmierung der Lenkungsteile.	Schmieren.
Lockere oder fehlende Befestigungselemente oder Teile der Lenkung.	Alle Teile und Befestigungselemente prüfen. Bei lockeren oder fehlenden Teilen sofort einen Mercury MerCruiser Vertragshändler aufsuchen.
Servolenkflüssigkeit verschmutzt.	Mercury MerCruiser Vertragshändler aufsuchen.

**Power-Trim funktioniert nicht (Trimmotor läuft nicht)**

Mögliche Ursache	Abhilfe
Durchgebrannte Sicherung.	Die Sicherung austauschen. Sicherungen können sich in der Nähe des Trimm Schalters an der Instrumententafel, an der Trimpmpumpe, im (roten) Pluskabel der Power-Trim-Batterie in der Nähe des Batterieschalters oder an mehreren dieser Stellen befinden.
Elektrische Anschlüsse locker oder verschmutzt oder Verkabelung beschädigt.	Alle elektrischen Anschlüsse und Kabel prüfen (insbesondere die Batteriekabel). Fehlerhafte Anschlüsse reinigen und festziehen. Kabel reparieren oder austauschen.

**Power-Trim funktioniert nicht (Motor läuft, aber der Z-Antrieb bewegt sich nicht)**

Mögliche Ursache	Abhilfe
Ölstand in der Trimpmpumpe zu niedrig.	Die Pumpe mit Öl füllen.
Antrieb klemmt im Kardanring.	Auf Blockierung prüfen.

Notizen:

# Kapitel 8 - Kundendienstinformationen

## Inhaltsverzeichnis

---

Serviceunterstützung für Eigner.....	118	Im Falle eines Anliegens oder Problems	
Örtlicher Reparaturdienst .....	118	.....	119
Service unterwegs .....	118	Mercury Marine Serviceniederlassungen	
Diebstahl des Antriebssystems .....	118	.....	119
Maßnahmen nach Untertauchen .....	118	Bestellen von Literatur.....	120
Ersatzteile .....	118	USA und Kanada .....	120
Ersatzteil- und Zubehörfragen .....	119	Außerhalb der USA und Kanada .....	120

---

## Serviceunterstützung für Eigner

### Örtlicher Reparaturdienst

Wenn Ihr mit einem Mercury MerCruiser Motor ausgestattetes Boot repariert werden muss, bringen Sie es immer zu Ihrem Vertragshändler. Nur er verfügt über die werksgeschulten Mechaniker, Sachkenntnis, Ausrüstung, das Spezialwerkzeug und Original Quicksilver Ersatzteile und Zubehör,<sup>1</sup> die/das für die ordnungsgemäße Reparatur Ihres Motors erforderlich sind. Er kennt Ihren Motor am besten.

### Service unterwegs

Wenn Sie sich auf Reisen entfernt von Ihrem Händler befinden und eine Reparatur oder Wartung benötigen, wenden Sie sich an den nächsten Vertragshändler. Schlagen Sie dazu in den Gelben Seiten nach. Wenn Sie aus irgendeinem Grund keinen Service anfordern können, wenden Sie sich an das nächste Regionale Service Center. Außerhalb der Vereinigten Staaten und Kanada wenden Sie sich an das nächste Marine Power International Service Center.

### Diebstahl des Antriebssystems

Wenn das Antriebssystem gestohlen wurde, sofort die lokalen Behörden sowie Mercury Marine verständigen. Dabei die Modell- und Seriennummer(n) und den Namen der im Falle einer Wiederbeschaffung zu verständigenden Person angeben. Diese Informationen werden bei Mercury Marine in einer Datenbank gespeichert und helfen den Behörden und Händlern bei der Wiederbeschaffung gestohlener Antriebssysteme.

### Maßnahmen nach Untertauchen

1. Vor der Bergung einen Mercury MerCruiser Vertragshändler kontaktieren.
2. Nach der Bergung muss ein Mercury MerCruiser Vertragshändler den Motor umgehend instand setzen, um das Risiko schwerer Motorschäden zu reduzieren.

### Ersatzteile

#### VORSICHT

Die falsche Entwicklung, Herstellung oder Installation von Bootssystemen kann zu schweren oder tödlichen Verletzungen führen. Um die Feuer- und Explosionsgefahr so gering wie möglich zu halten, wurden Teile der Elektrik, der Zündung und des Kraftstoffsystems an Antriebssystemen von Mercury Marine so entwickelt und gebaut, dass sie zahlreiche internationale Richtlinien, Bundesvorschriften, freiwillige Normen und Installationsanweisungen erfüllen.

Ersatzteile für Elektrik, Zündung oder Kraftstoffsystem, die diese Richtlinien, Vorschriften, Normen und Anweisungen nicht erfüllen, können ein Feuer- oder Explosionsrisiko darstellen und sind zu vermeiden.

Bootsmotoren müssen die meiste Zeit in oder um Vollastdrehzahl sowohl in Süß- als auch Meerwasser laufen. Aus diesem Grund erfordern sie zahlreiche Spezialteile. Daher muss beim Austausch von Bootsmotorteilen aufgepasst werden, da sich ihre Spezifikationen deutlich von denen eines normalen Kfz-Motors unterscheiden.

Eines der wichtigsten Ersatzteile, an das wahrscheinlich zuletzt gedacht wird, ist beispielsweise die Zylinderkopfdichtung. Da Seewasser stark korrodierend wirkt, kann keine Kfz-Zylinderkopfdichtung aus Stahl verwendet werden. Eine Zylinderkopfdichtung für Bootsmotoren besteht aus speziellem Material, das widerstandsfähig gegen Korrosion ist.

Da Bootsmotoren für längeren Betrieb mit oder nahe der Höchstdrehzahl ausgelegt sein müssen, sind spezielle Ventildfedern, Ventilstößel, Kolben, Lager, Nockenwellen und andere bewegliche Hochleistungsteile erforderlich, um hohe Lebensdauer und Leistung zu gewährleisten.

1. Quicksilver Teile und Zubehör werden von Mercury Marine speziell für die Verwendung an und in Mercury MerCruiser Z-Antrieben und Innenbordern entwickelt und gebaut.

Dies sind nur einige der speziellen Modifizierungen, die für Mercury MerCruiser Bootsmotoren erforderlich sind, um hohe Lebensdauer und zuverlässige Leistung zu gewährleisten.

**ERSATZTEIL- UND ZUBEHÖRANFRAGEN**

Richten Sie alle Anfragen bezüglich Quicksilver Ersatz- und Zubehörteilen an Ihren örtlichen Vertragshändler. Der Händler hat die notwendigen Informationen, um Ersatz- und Zubehörteile für Sie zu bestellen, sollten sie nicht auf Lager sein. Nur Vertragshändler können Original Quicksilver Teile und Zubehör vom Werk kaufen. Mercury Marine verkauft nicht an unautorisierte Händler oder Endkunden. Bei Nachfragen bezüglich Ersatzteilen und Zubehör benötigt der Händler die **Motormodell-** und **Seriennummern** zur Bestellung der richtigen Teile.

**Im Falle eines Anliegens oder Problems**

Ihrem Händler und uns liegt Ihre Zufriedenheit mit Ihrem Mercury MerCruiser Produkt am Herzen. Bei Problemen, Fragen oder Anliegen bezüglich des Antriebssystems wenden Sie sich an Ihren Händler oder einen Mercury MerCruiser Vertragshändler. Sollten Sie weitere Hilfe benötigen, befolgen Sie die nachstehenden Schritte.

1. Reden Sie mit dem Verkaufsleiter oder Service-Manager des Händlers. Wenn Sie dies bereits getan haben, wenden Sie sich an den Besitzer der Vertretung.
2. Wenn Sie eine Frage, ein Anliegen oder ein Problem haben, die/das nicht vom Händler gelöst werden kann, wenden Sie sich bitte an die Mercury Marine Serviceniederlassung. Mercury Marine wird gemeinsam mit Ihnen und Ihrem Händler alle Probleme lösen.

Die Serviceniederlassung benötigt die folgenden Informationen:

- Ihren Namen und Ihre Anschrift
- Telefonnummer
- Modell- und Seriennummern Ihres Antriebssystems
- Name und Anschrift Ihres Händlers
- Art des Problems

Mercury Marine Serviceniederlassungen sind auf der nächsten Seite angeführt.

**Mercury Marine Serviceniederlassungen**

Unterstützung kann telefonisch, schriftlich oder per Fax angefordert werden. Bitte geben Sie in allen Briefen und Telefaxen eine Telefonnummer an, unter der Sie tagsüber zu erreichen sind.

Telefon	Fax	Post
(405) 743 6566	(405) 743 6570	Mercury MerCruiser 3003 N. Perkins Rd. Stillwater, OK 74075
(905) 567 MERC (6372)	(905) 567 8515	Mercury Marine Ltd. 2395 Meadowpine Blvd. Mississauga , Ontario L5N 7W6 Kanada
(61) (3) 9791 5822	(61) (3) 9793 5880	Mercury Marine Australia 132-140 Frankston Road Dandenong, Victoria 3164 Australien
(32) (87) 32 32 11	(32) (87) 31 19 65	Marine Power - Europe, Inc. Parc Industriel de Petit-Rechain B-4800 Verviers, Belgien

Telefon	Fax	Post
(954) 744 3500	(954) 744 3535	Mercury Marine - Latin America & Caribbean 11650 Interchange Circle North, Miramar, FL 33025 USA
(81) 53 423 2500	(81) 53 423 2510	Mercury Marine - Japan 283-1 Anshin-cho Hamamatsu, Shizuoka 435-0005 Japan
(65) 6546 6160	(65) 6546 7789	Mercury Marine Singapore 72 Loyang Way , 508762 Singapur

### Bestellen von Literatur

Bevor Sie Broschüren oder Handbücher bestellen, müssen Sie die folgenden Informationen über Ihr Antriebssystem bereithalten:

- Modell
- Seriennummer
- Motorleistung
- Baujahr

### USA und Kanada

Informationen über zusätzliche Literatur, die für Ihr Mercury MerCruiser Antriebssystem erhältlich ist, und wie Sie diese Literatur bestellen können, erhalten Sie bei Ihrem Händler oder bei:

Mercury Marine Publications  
P.O. Box 1939  
Fond du Lac, WI 54936-1939  
(920) 929-5110  
Fax (920) 929-4894

### Außerhalb der USA und Kanada

Wenden Sie sich an Ihren Händler oder ein Marine Power Service Center bzgl. Informationen über zusätzliche Literatur, die für Ihr Mercury MerCruiser Antriebssystem erhältlich ist, und wie Sie diese bestellen können.

Die Bestellung mit Bezahlung an folgende Anschrift schicken:

Mercury Marine  
Attn: Publications Department  
W6250 West Pioneer Road  
P.O. Box 1939  
Fond du Lac, WI 54936-1939

**Versand an: (Bitte in Druckschrift oder mit Schreibmaschine ausfüllen - Dies ist das Versandetikett)**

Name

Anschrift:

Stadt Land PLZ